

CA1 Bambini (Art. 1018)

Dok-Art. 62018

Die jeweils aktuelle Version ist verfügbar unter / *latest version available at:*
http://pdf.mach1kart.de/man_62018.pdf

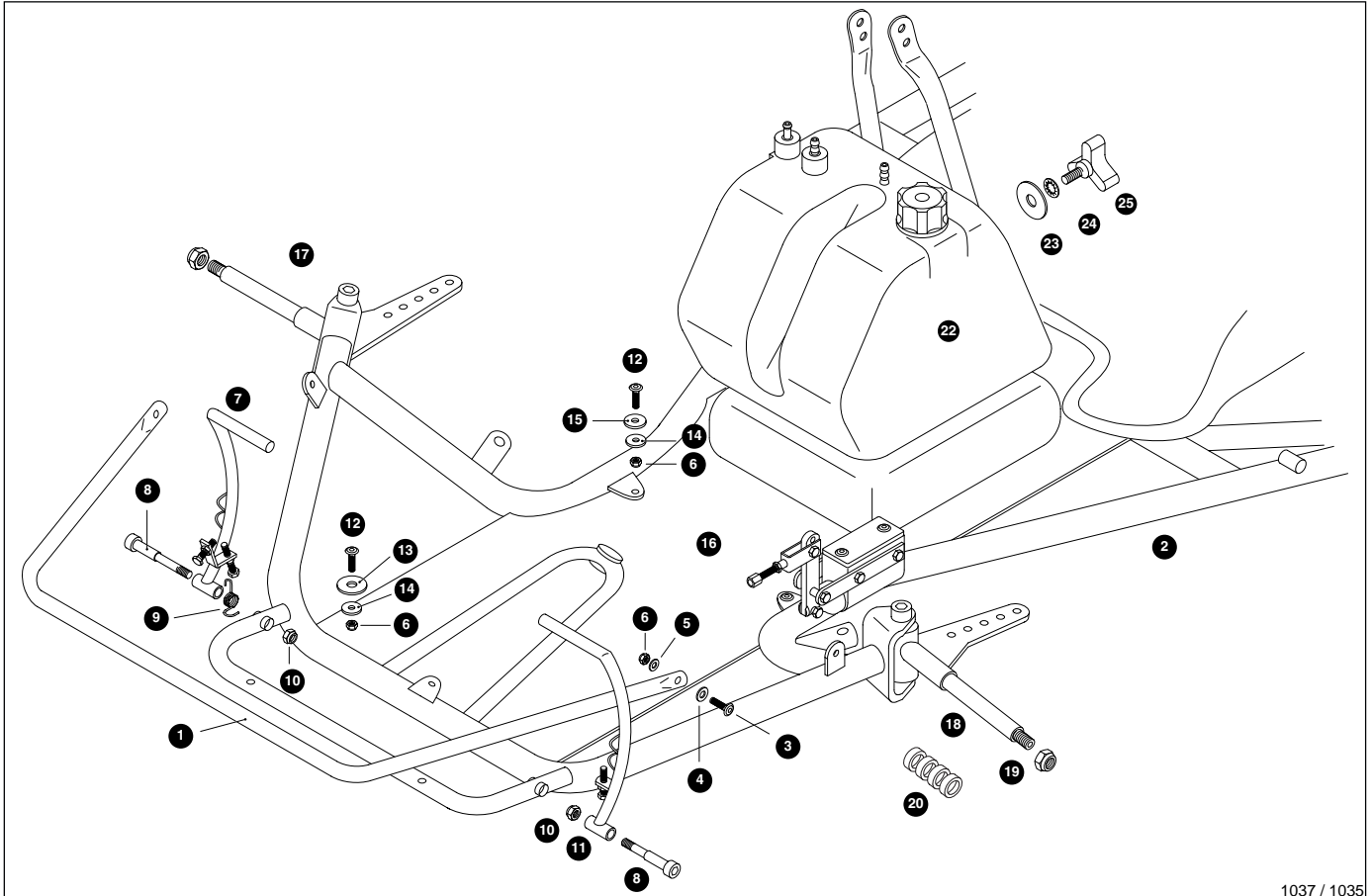


*Hetschel GmbH & Co. KG
Daimlerstr. 16-18
74336 Meimsheim (GERMANY)
www.mach1kart.de*

*Wir bitten um Verständnis, dass es wegen unterschiedlicher Ausstattungsvarianten zu Abweichungen in der zeichnerischen Darstellung kommen kann.
Bei Rückfragen wenden Sie sich bitte an technik@mach1kart.de
We ask for understanding that figures can differ because of equipment version. With queries turn to support@mach1kart.de*

Technische Änderungen vorbehalten. Schutzvermerk nach DIN ISO 16016 beachten.
Copyright © 2016 Hetschel GmbH & Co. KG. All rights reserved.

Rahmen / Frame



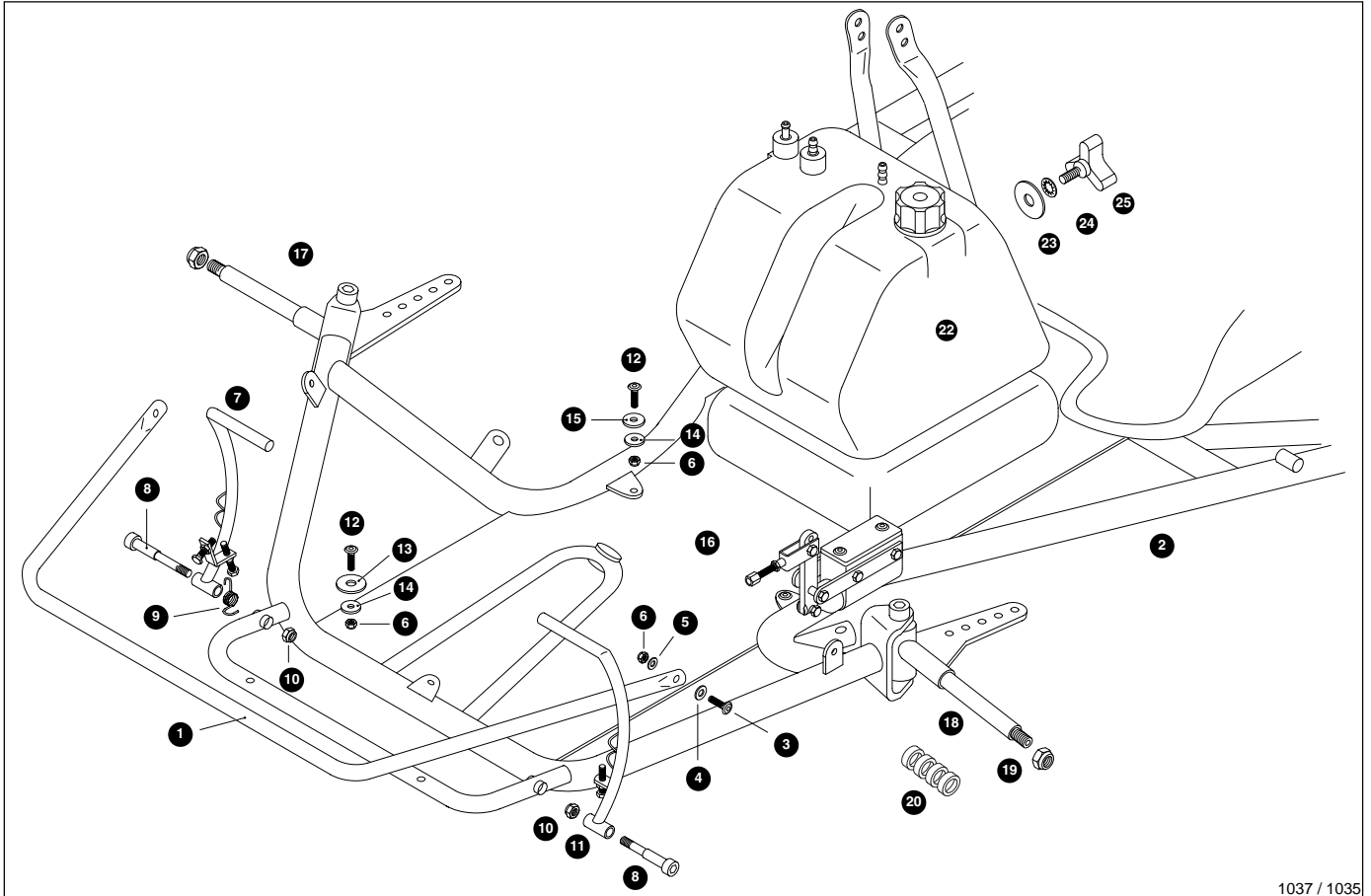
1037 / 1035

Nr.	Art.	Bezeichnung	Description	Menge/Pcs.
1	1798	Schutzbügel vo.	front bumper	1
2	1038	Rahmen CA1 B01, 900mm Radstand	frame CA1 B01, wheelbase 900mm	1
3	2680	MLF-Schraube M6x16	cross recessed head screw M6x16	2
5	2645	Scheibe ø 6 groß	washer ø 6, big	4
6	2640	Mutter M6 stop DIN 985	nut M6 stop DIN 985	8
7	1906	Gaspedal kurz	accelerator pedal short	1
8	1910	Pedalschraube ISK M8x50	pedal screw M8x50 special	2
9	1930	Gaspedalrückholfeder	return spring, accelerator pedal	1
10	2700	Mutter M8 stop DIN 985	nut M8 stop DIN 985	2
11	1905	Bremspedal kurz, BA	brake pedal short, BA	1
12	2680	MLF-Schraube M6x16	cross recessed head screw M6x16	6
13	2551	Scheibe 6,5x12x1 Nylon	nylon washer 6,5x12x1	2
14	2550	Scheibe 6,5x20x2 Gummi schwarz	rubber washer 6,5x20x2, black	6
15	2645	Scheibe ø 6 groß	washer ø 6, big	4
16	5064	Bodenplatte	floor tray	1
17	2161	Achsschenkel re.	stub axle 100 right	1
18	2160	Achsschenkel li.	stub axle 100 left	1
19	2810	Mutter M12 stop	nut M12 stop	2
20	2133	Radiusscheibe ø 17x25x3	radius washer ø 17x25x3	2
20	2106	Dist.Hülse 17x25x7 Alu	spacer sleeve 17x25x7 alu	10
22	5060	Tank 3,0 Ltr.	fuel tank 3l.	1

weiter / continued...

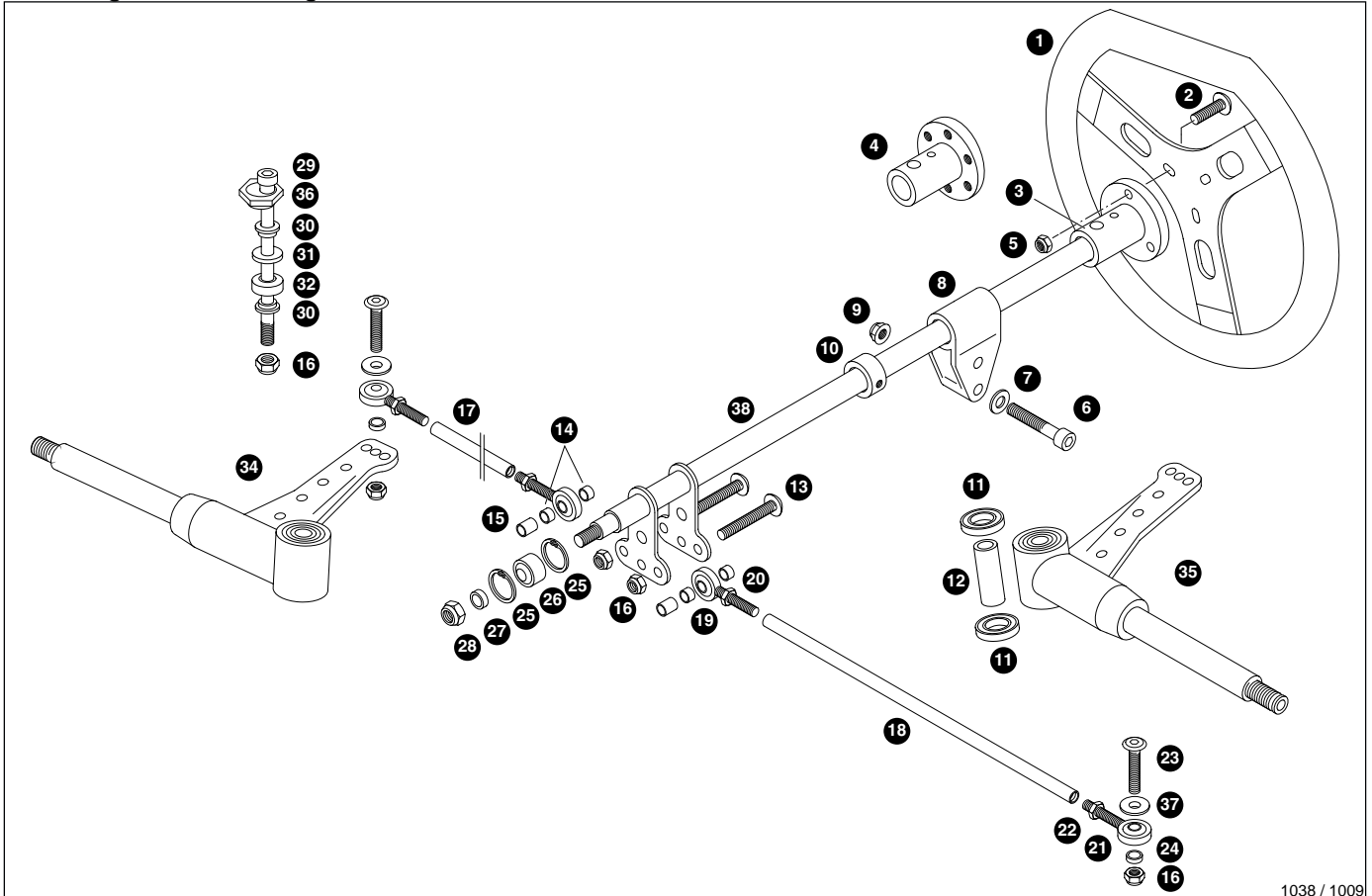
Kart CA1 Bambini /

Rahmen / Frame



1037 / 1035

Nr.	Art.	Bezeichnung	Description	Menge/Pcs.
Ohne Abbildung / w/o picture:				
	5015	Klemme Stabi ø 25, 50mm lg., Alu, BA	stabi clamp ø 25, 50 long, alu	2



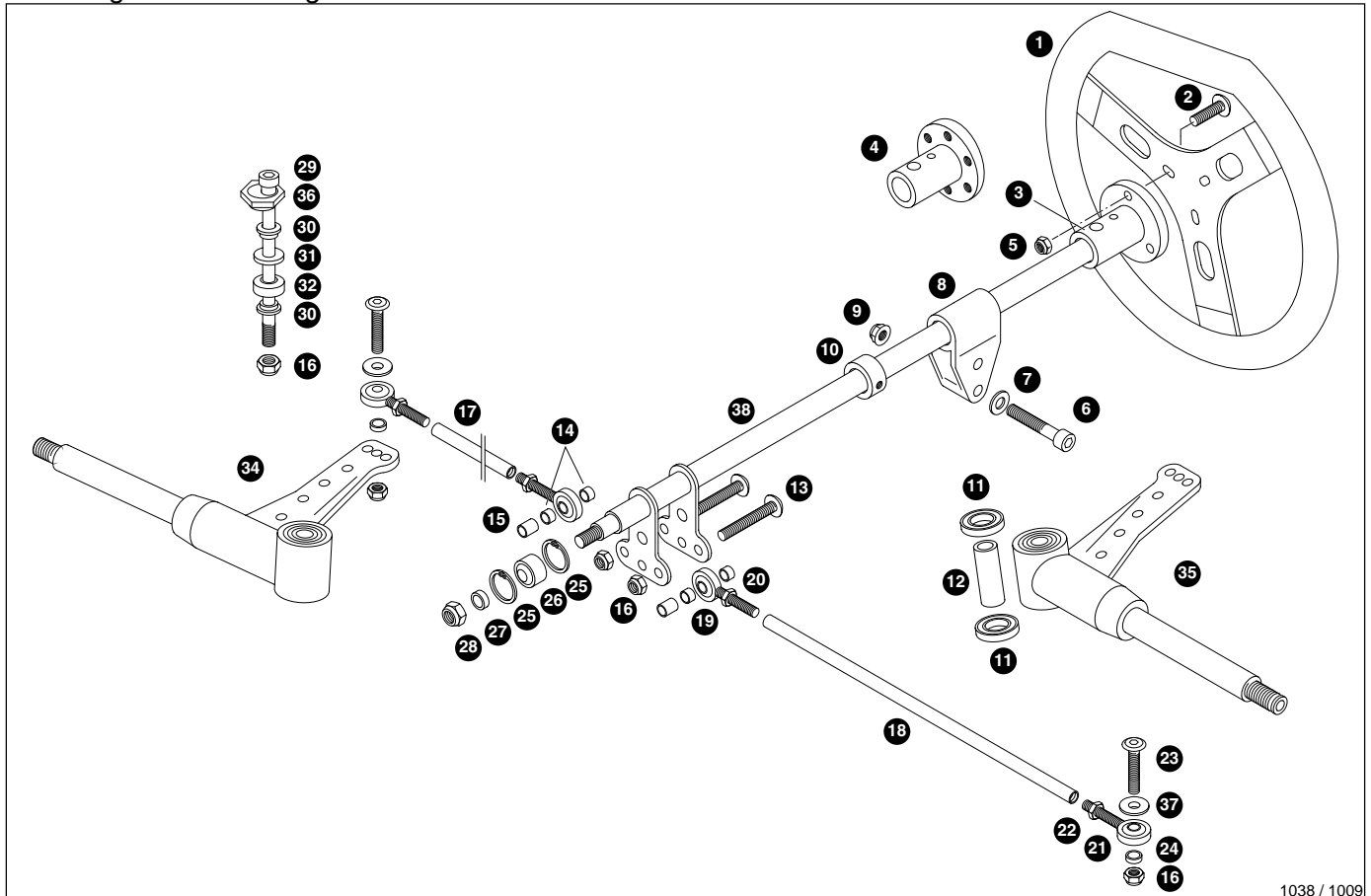
1038 / 1009

Nr.	Art.	Bezeichnung	Description	Menge/Pcs.
1	2000	Lenkrad KG flat-top ø 320 blau, MACH1	steering wheel Mach1 flat-top ø320 blue	1
2	2680	MLF-Schraube M6x16	cross recessed head screw M6x16	3
3	2040	Lenkradnabe ø 20 gerade	steering wheel hub ø 20 direct	1
4	2039	Lenkradnabe ø 20 11° schräg	steering wheel hub ø 20, 11° slant	1
5	2640	Mutter M6 stop DIN 985	nut M6 stop DIN 985	1
6	2750	Schraube ISK M8x65 vz	hex socket head cap screw M8x65	1
7	2709	Scheibe ø 8,4 vz. DIN 125	washer ø 8,4 zinc coated, DIN 125	1
8	2030	Lenkteil ø 20 Kunststoff schwarz	steering part ø 20 plastic black	1
9	1508	Mutter M8 mit Bund selbstsichernd	union nut M8 self locking	1
10	2029	Stelling, ø 20, Lenkstange	collar, ø 20 for steering rod	1
11	2260	Kugellager 608 ZZ 8x22x7	ball bearing 608 ZZ 8x22x7	4
12	2257	Dist.Hülse 8,2x12x24	spacer tube 8,2x12x24	2
13	2764	MLS-Schraube M8x45	slotted countersunk head screw M8x45	2
14	2091	Dist.Hülse 9x12x5	space sleeve 9x12x5	4
15	2092	Dist.Hülse 9x12x9	space sleeve 9x12x9	2
16	2700	Mutter M8 stop DIN 985	nut M8 stop DIN 985	4
17	5080	Spurstange 205mm re./li. Alu	tie rod 205mm right/left alu	1
18	5080	Spurstange 205mm re./li. Alu	tie rod 205mm right/left alu	1
19	2083	Gelenkkopf M8 außen li.	rod end M8 outside left	2
20	2085	Mutter M8 Linksgewinde schwarz	nut M8 left-handed thread, black	2
21	2082	Gelenkkopf M8 außen re.	rod end M8 outside right	2
22	2084	Mutter M8 vz.	nut M8, zinc coated	2
23	2761	Schraube ISK M8x30 blank	hex socket head cap screw M8x30 DIN 6912	2

weiter / continued...

Kart CA1 Bambini /

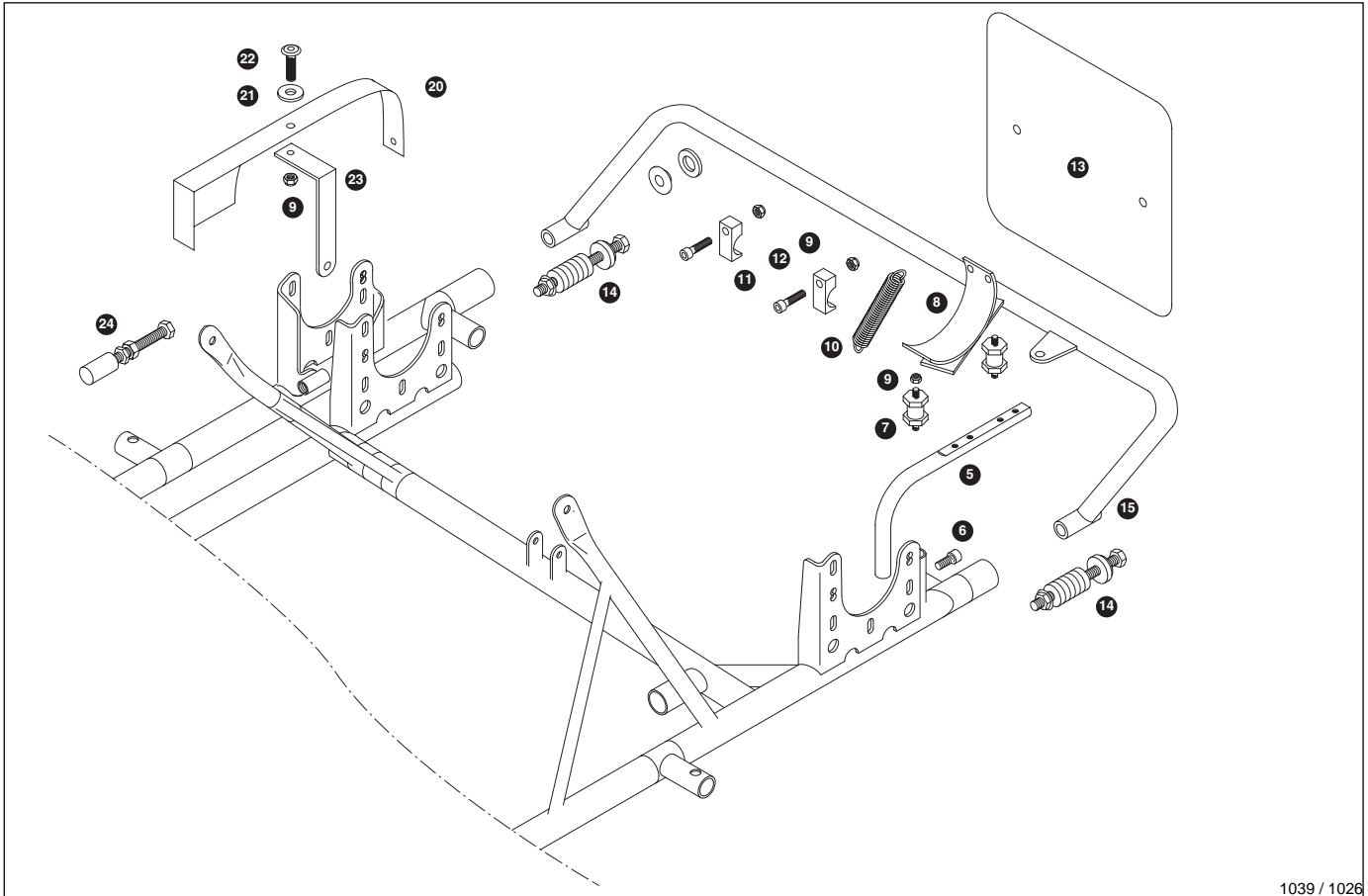
Lenkung CA1 / Steering CA1



1038 / 1009

Nr.	Art.	Bezeichnung	Description	Menge/Pcs.
24	2090	Dist.Hülse 9x12x3	space sleeve 9x12x3	2
25	2042	Sicherungsring I23 DIN 472	retaining ring I23 DIN 472	2
26	2041	Kugelgelenkkopf 10mm, Lenkung	universal joint head 10mm, steering	1
27	2033	Dist.Hülse 10x14x4	spacer 10x14x4	1
28	2770	Mutter M10 stop	nut M10 stop	1
29	2265	Achsschenkelbolzen d 8x88	steering knuckle pin d 8x88	2
30	2259	Zentrierscheibe 8x20x9	center shim 8x20x9	4
31	2258	Dist.Scheibe 8x20x5,5	spacer washer 8x20x5,5	4
32	2256	Dist.Scheibe 8x20x4	spacer washer 8x20x4	4
34	2161	Achsschenkel re.	stub axle 100 right	1
35	2160	Achsschenkel li.	stub axle 100 left	1
36	2264	Exzenter, Nachlaufverstellung 2°	eccentric, caster dissimulation 2°	2
37	2079	Sicherungsscheibe 8mm, Gelenkkopf	washer 8mm for rod end	2
38	2035	Lenkstange ø 20 490mm lg.	steering rod ø 20 490mm long	1

Heck / Rear



1039 / 1026

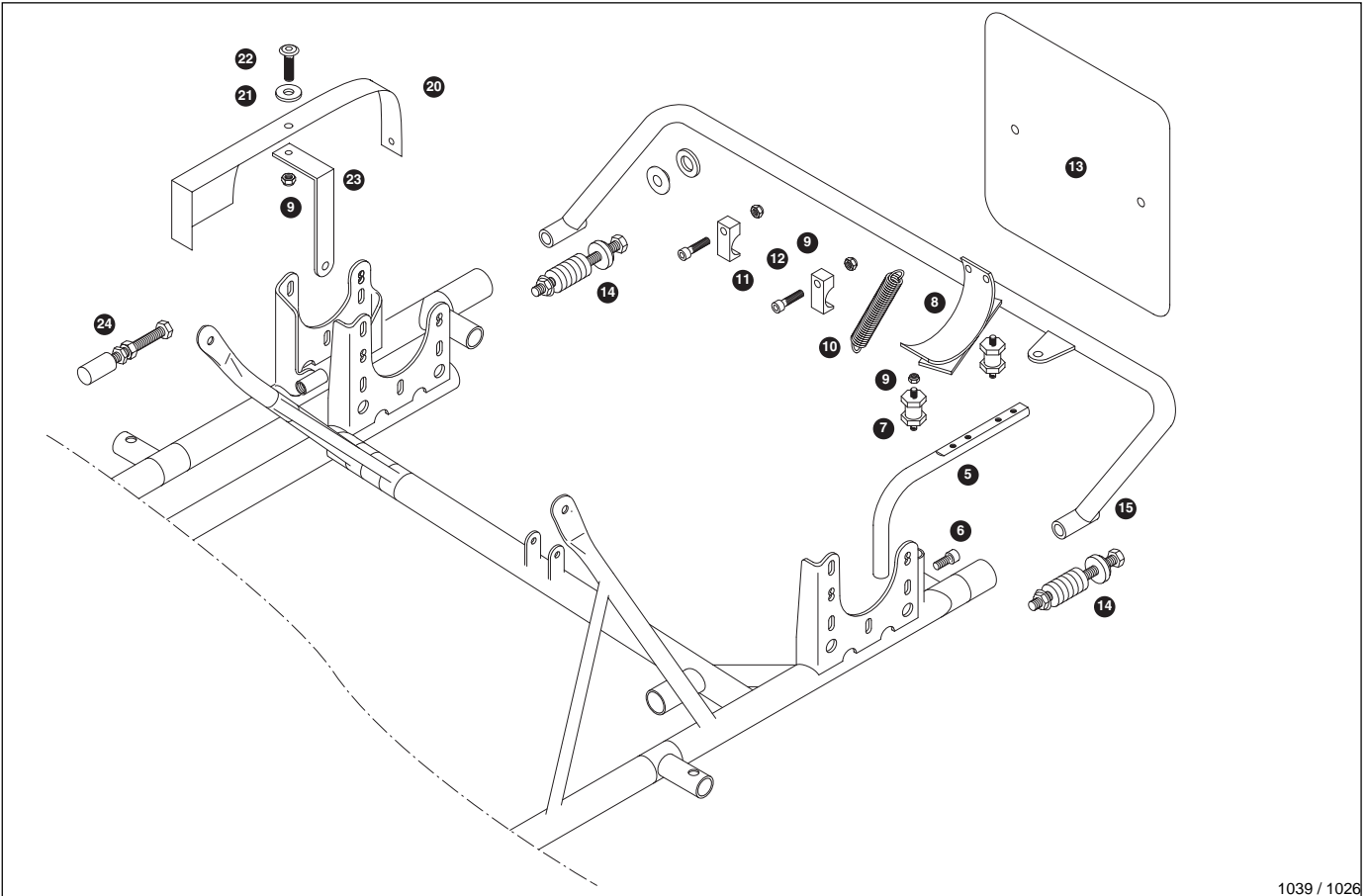
Nr.	Art.	Bezeichnung	Description	Menge/Pcs.
5	1814	Bügel, Auspuffhalter	bracket, exhaust support	1
6	2740	Schraube ISK M8x16 vz	hex socket head cap screw M8x16	1
7	1870	Gummimetalllager M6	bump rubber M6	2
8	1840	Auspuffhalter	exhaust holder	1
9	2640	Mutter M6 stop DIN 985	nut M6 stop DIN 985	2
10	1850	Feder 96mm lg., Auspuff	spring 96mm long, exhaust	2
11	2668	Schraube ISK M6x35 vz	hexagon socket screw M6x35	2
12	1823	Befestigungsschelle ø 20	fastening clamp ø 20	2
13	2382	Nummernschild weiß	number plate white	1
13	2384	Nummernschild rot	number plate red	1
13	2380	Nummernschild gelb	number plate yellow	1
13	2381	Nummernschild grün	number plate green	1
13	2383	Nummernschild blau	number plate blue	1
14	1830	Bef. Teil ø 28, Sz.	mounting part ø 28, rear bumper, set	1
15	1822	Schutzbügel hi.	rear bumper	1
20	2341	Kettenschutz, 125	chain guard, 125	1
21	2645	Scheibe ø 6 groß	washer ø 6, big	2
22	2680	MLF-Schraube M6x16	cross recessed head screw M6x16	2
23	2351	Bügel, Kettenschutzhalter	bow for chain guard	1
24	1638	Kettenspannschraube mit Kunststoffteil	chain clamping screw with plastic part	1

Ohne Abbildung / w/o picture:

	1811	Klemme Stabi ø 28, 50mm lg., Alu	stabi clamp ø 28, 50mm long alu	2
--	------	----------------------------------	---------------------------------	---

weiter / continued...

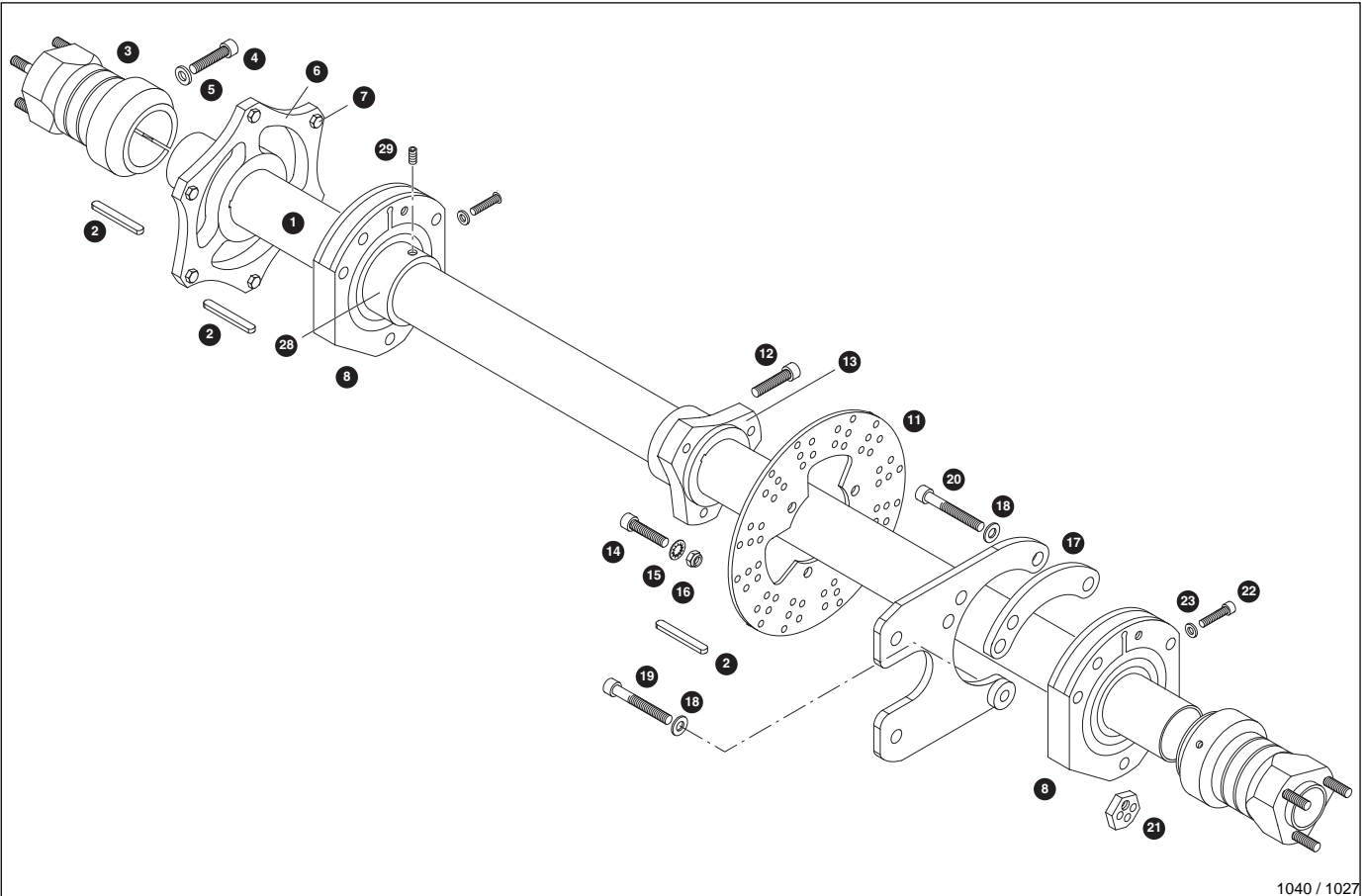
Heck / Rear



1039 / 1026

Nr.	Art.	Bezeichnung	Description	Menge/Pcs.
	1799	Stabi.Rohr hi., 28x460	stabi tube rear, 28x460	1

Hinterachse / Rear axle

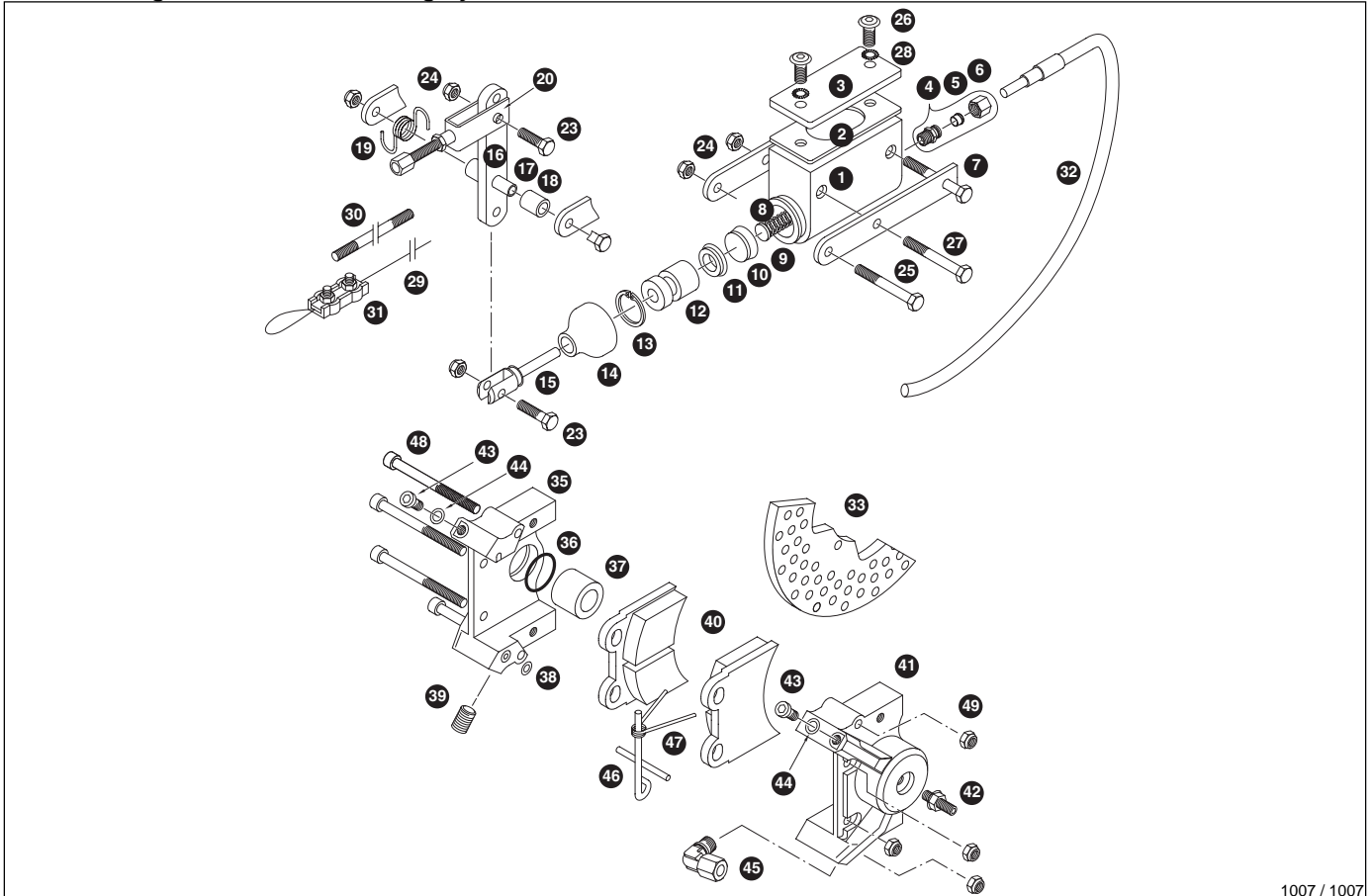


1040 / 1027

Nr.	Art.	Bezeichnung	Description	Menge/Pcs.
1	1541	Hinterachse 25x930, Antrieb außen, BA	rear axle 25x930, outside drive	1
2	1560	Hinterachskeil 6x50x6	rear axle key 6x5x6	4
3	1551	Radstern ø 25, 30mm lg., Alu	rear hub ø 25, 30mm long, alu	2
4	2743	Schraube ISK M8x30 vz	hex socket head cap screw M8x30	1
6	1580	Kettenradträger ø 25, Alu	chain wheel holder ø 25, alu	1
7	2651	Schraube M6x20 SK	hexagon head screw M6x20	6
8	1525	Lagerschale ø 25 höhenverst., Alu	bearing seat ø 25, height adjustable	3
11	2203	Bremsscheibe vo. 3-Loch	brake disc front, 3-holes	1
12	2668	Schraube ISK M6x35 vz	hexagon socket screw M6x35	1
13	1575	Bremsscheibenträger ø 25, 3-Loch, BA	brake disc holder ø 25, 3-hole	1
14	2686	Schraube ISK M6x18 vz	socket screw M6x18 DIN 7984	3
16	2642	Mutter M6 Metall-stop	nut M6 metal stopp	3
18	2709	Scheibe ø 8,4 vz. DIN 125	washer ø 8,4 zinc coated, DIN 125	3
20	2744	Schraube ISK M8x35 vz	hex socket head cap screw M8x35	6
22	2668	Schraube ISK M6x35 vz	hexagon socket screw M6x35	2
23	2638	Sperrkantring ø 6	lock ring ø 6	2
28	1532	Hinterachslager ø 25	rear axle bearing ø 25	3
29	1537	Sicherungsschraube M6x0,75, 6mm lg.	safety screw M6x0,75x6mm	6

Bremssystem VHR Mini / Braking system VHR Mini

Bremsanlage VHR-Mini / Braking system VHR-Mini

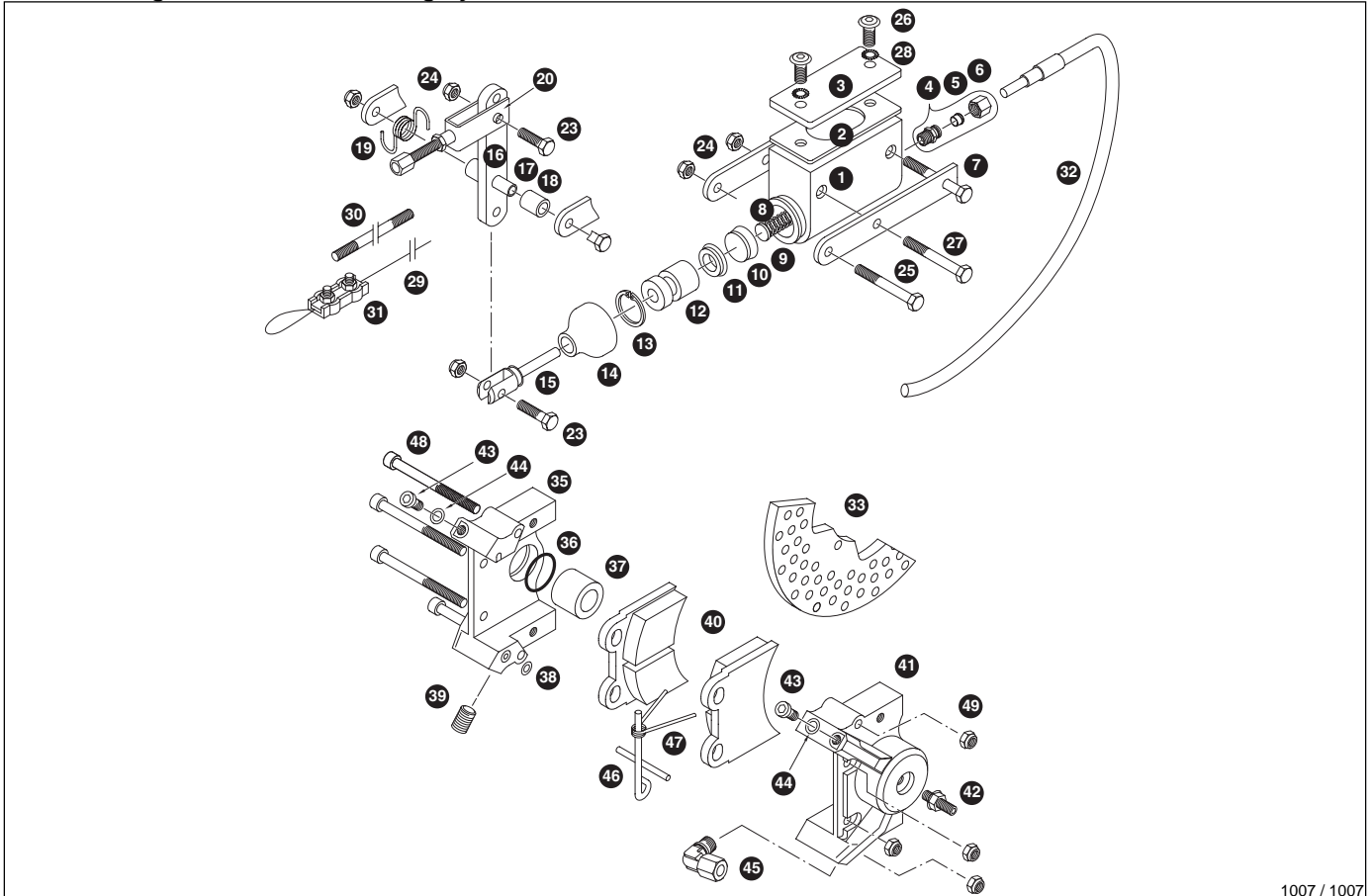


1007 / 1007

Nr.	Art.	Bezeichnung	Description	Menge/Pcs.
1	1230	Hauptbremszylinder 100/125	main brake cylinder 100/125	1
1	2210	Hi.Bremse hydr., BA	rear brake hydr., bambini	1
2	1320	Dichtung, Deckel Hauptbremszylinder	gasket for cap brake master cylinder	1
3	1330	Deckel, Hauptbremszylinder	cap, main brake cylinder	1
4	1183	Verschraubung M10x1, gerade	straight screwing M10x1	1
5	1186	Schneidring	cutting ring	1
6	1184	Überwurfmutter M10x1	throw over nut M10x1	1
7	1245	Hebellagerung	lever bearing	2
8	1260	Druckfeder	pressure spring	1
9	1261	Tellerscheibe, Feder #1260	flat wheel for spring #1260	1
10	1270	Topfmanschette	hydraulic seal	1
11	1280	Ringmanschette	ring seal	1
12	1250	Kolben, Bremszylinder	piston for brake cylinder	1
13	1290	Sicherungsring I22 DIN 472	retaining ring I22 DIN 472	1
14	1400	Faltenbalg	bellows	1
15	1246	Druckstück	pressure piece	1
16	1240	Hebel	lever	1
17	1242	Dist.Hülse 30mm lg.	spacer 30mm long	1
18	1243	Dist.Stück 12mm lg.	spacer 12mm long	1
19	1244	Feder, Hebel	spring for lever	2
20	1241	Gelenkteil, Zug	hinge for pass	2
23	2652	Schraube M6x25 SK	hexagon head screw M6x25	1
24	2640	Mutter M6 stop DIN 985	nut M6 stop DIN 985	3

weiter / continued...

Bremsanlage VHR-Mini / Braking system VHR-Mini



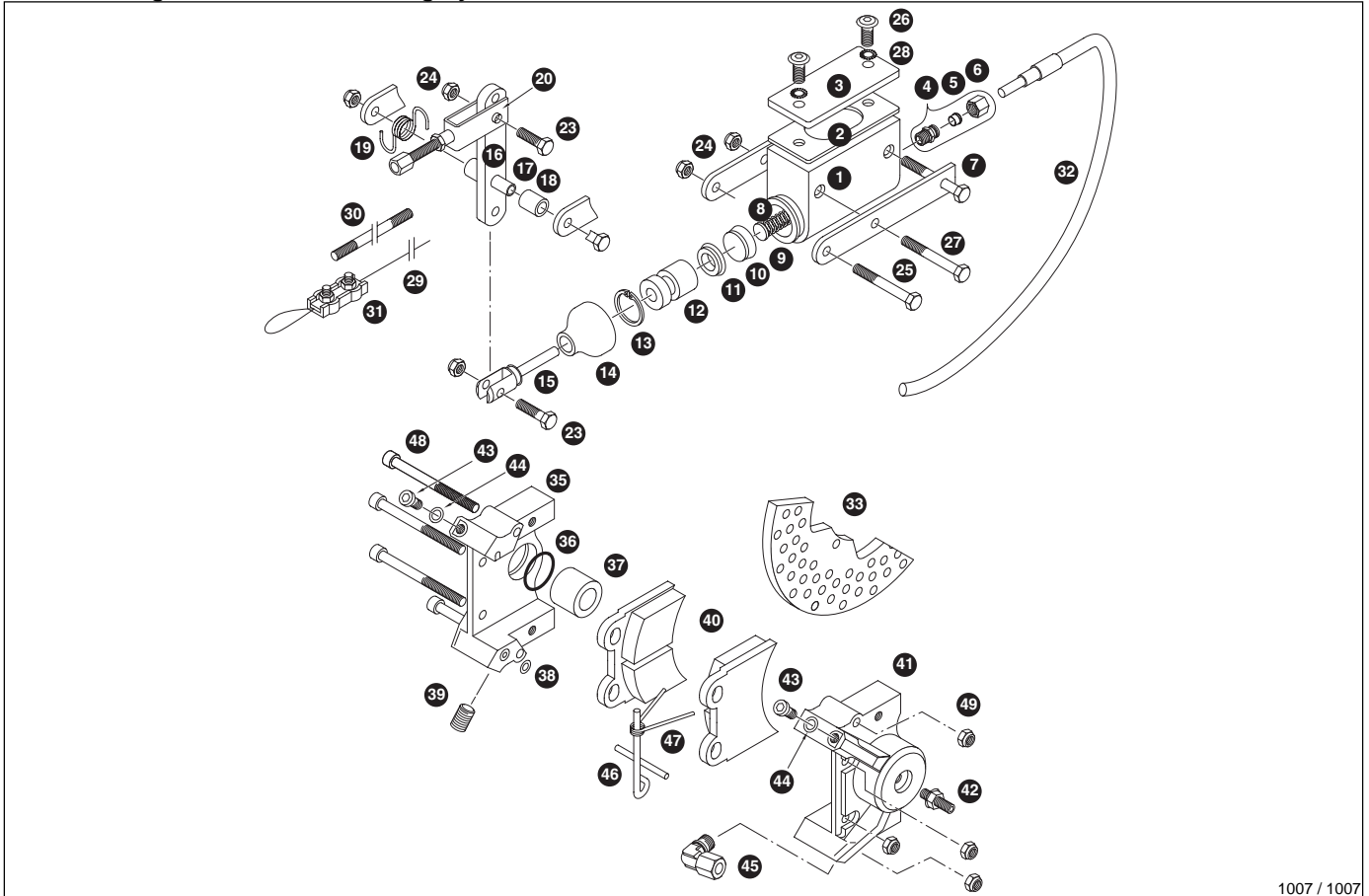
1007 / 1007

Nr.	Art.	Bezeichnung	Description	Menge/Pcs.
25	2655	Schraube M6x45 SK	hexagon head screw M6x45	1
26	2680	MLF-Schraube M6x16	cross recessed head screw M6x16	2
27	2656	Schraube M6x50 SK	hexagon head screw M6x50	2
28	2646	Schnorr-Sicherung ø 6	locking washer ø 6	2
29	1101	Bremszug, hydr. Bremse	brake cable assembly hydraulic	2
30	1103	Bremsstange M6x375mm	brake rod M6x375mm	1
31	2572	Seilklemme 3mm, Duplex	cable casing 3mm, Duplex	1
32	1177	Bremsleitung 645mm lg.	brake line 645mm	1
33	2203	Bremsscheibe vo. 3-Loch	brake disc front, 3-holes	1
35	2207	Bremshälfte hydr. li. nackt	brakehalf hydr., left, naked	1
36	2282	Manschette Vo.Bremse, ab '93	brake cylinder cup, '93	2
37	2281	Kolben, Bremszylinder, Vo.Bremse >'93	brake cylinder piston/front-brake'93	2
38	2285	O-Ring 4x2 EPDM	o-ring 4x2 EPDM	1
39	2283	Blindstopfen M10x1 vz.	plug M10x1 zinc coated	1
40	2302	Bremsbelag, Sz.= 2Stk.	brake pad, set = 2pcs., bambini	1
41	2208	Bremshälfte hydr. re. nackt	brakehalf hydr., right, naked	1
42	2271	Stellschraube mit Mutter	adjusting screw with nut	2
43	2662	Schraube ISK M6x6 vz	hexagon socket screw M6x6	2
44	2647	Scheibe 6x10x1 Cu	washer 6x10x1 Cu	2
45	1181	Verschraubung M10x1, Winkel	angle screwing M10x1	1
46	2284	Federstift mit Öse	spring pin with lug	1
47	1130	Feder einfach, Bremsbacke	brake return spring	1
48	2671	Schraube ISK M6x50 vz	hexagon socket screw M6x50	4

weiter / continued...

Bremssystem VHR Mini / Braking system VHR Mini

Bremsanlage VHR-Mini / Braking system VHR-Mini



1007 / 1007

Nr.	Art.	Bezeichnung	Description	Menge/Pcs.
49	2640	Mutter M6 stop DIN 985	nut M6 stop DIN 985	4