

CIK14 (Art. 1066) ab 2008

Dok-Art. 62031

Die jeweils aktuelle Version ist verfügbar unter / *latest version available at:*
http://pdf.mach1kart.de/man_62031.pdf

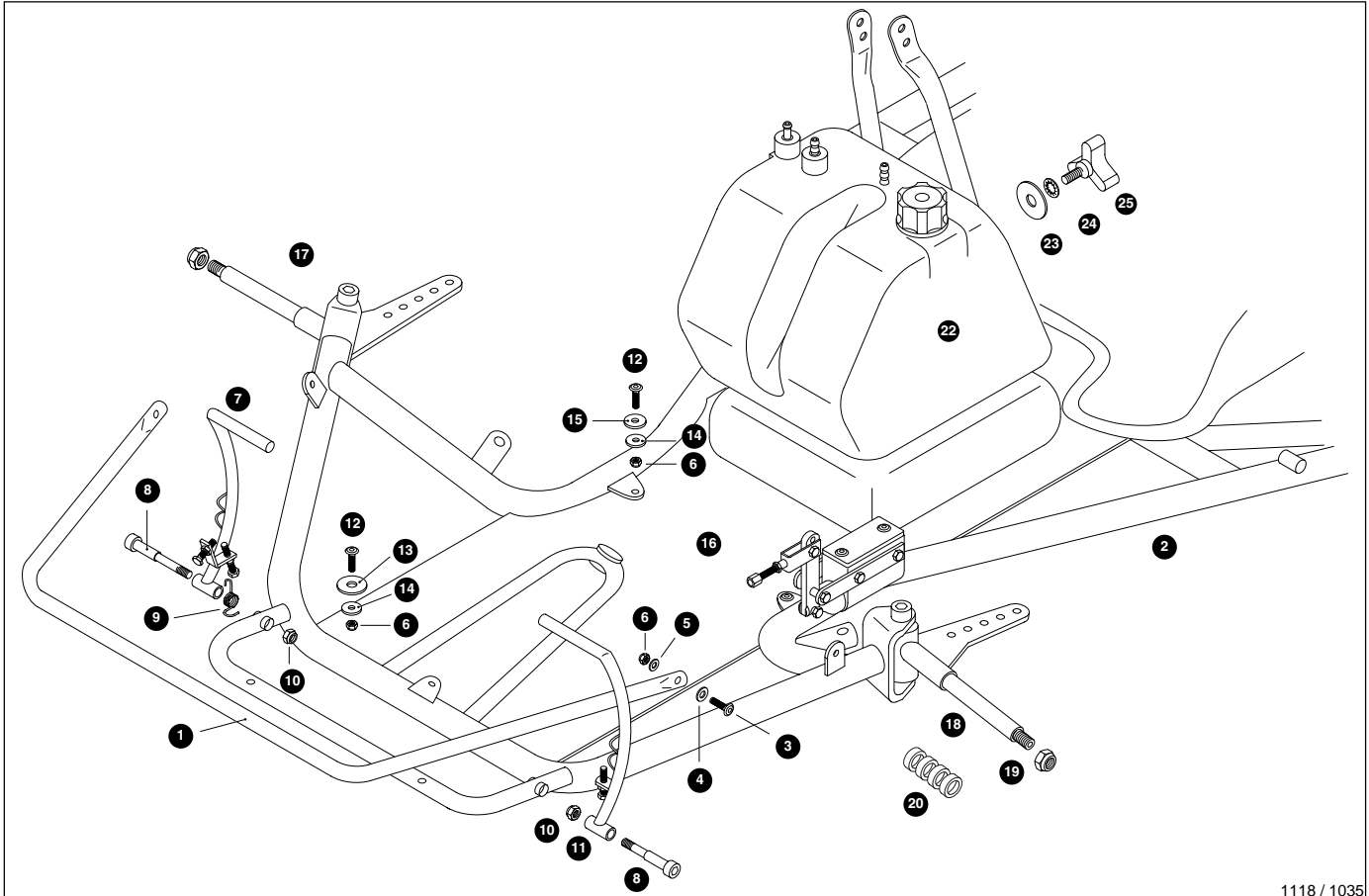


*Hetschel GmbH & Co. KG
Daimlerstr. 16-18
74336 Meimsheim (GERMANY)
www.mach1kart.de*

*Wir bitten um Verständnis, dass es wegen unterschiedlicher Ausstattungsvarianten zu Abweichungen in der zeichnerischen Darstellung kommen kann.
Bei Rückfragen wenden Sie sich bitte an technik@mach1kart.de
We ask for understanding that figures can differ because of equipment version. With queries turn to support@mach1kart.de*

Technische Änderungen vorbehalten. Schutzvermerk nach DIN ISO 16016 beachten.
Copyright © 2016 Hetschel GmbH & Co. KG. All rights reserved.

Rahmen / frame

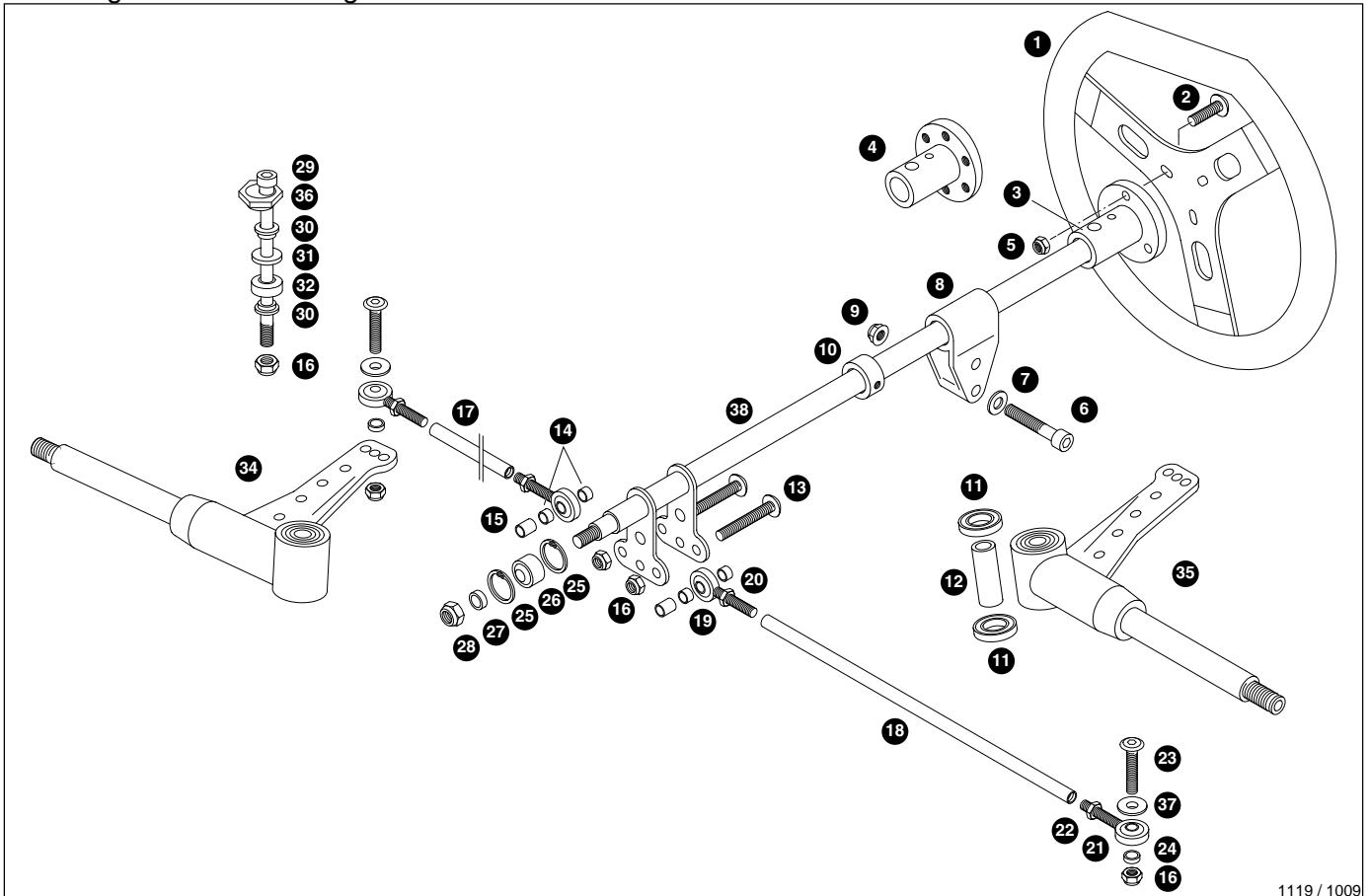


1118 / 1035

Nr.	Art.	Bezeichnung	Description	Menge/Pcs.
1	1802	Schutzbügel vo., ohne Streben	front bumper w/o truss	1
2	1037	Rahmen CIK14 B01, 4T-SC390, Stilo	frame CIK14 B01, 4T-SC390, stilo	1
3	2680	MLF-Schraube M6x16	cross recessed head screw M6x16	2
4	2645	Scheibe ø 6 groß	washer ø 6, big	4
6	2640	Mutter M6 stop DIN 985	nut M6 stop DIN 985	9
7	1901	Gaspedal 100/125	accelerator pedal 100/125	1
8	1910	Pedalschraube ISK M8x50	pedal screw M8x50 special	2
9	1930	Gaspedalrückholfeder	return spring, accelerator pedal	1
10	2700	Mutter M8 stop DIN 985	nut M8 stop DIN 985	2
11	1881	Bremspedal 100	brake pedal, 100	1
12	2680	MLF-Schraube M6x16	cross recessed head screw M6x16	5
13	2551	Scheibe 6,5x12x1 Nylon	nylon washer 6,5x12x1	3
14	2550	Scheibe 6,5x20x2 Gummi schwarz	rubber washer 6,5x20x2, black	7
15	2645	Scheibe ø 6 groß	washer ø 6, big	5
16	2537	Bodenplatte,	floor tray, CIK14 4-stroke kart	1
17	2161	Achsschenkel re.	stub axle 100 right	1
18	2160	Achsschenkel li.	stub axle 100 left	1
19	2810	Mutter M12 stop	nut M12 stop	2
21	2106	Dist.Hülse 17x25x7 Alu	spacer sleeve 17x25x7 alu	10
22	2317	Tank 8,5Ltr. Schnellwechsel, kpl.	fuel tank 8,5l. - quick release, compl.	1
23	2708	Scheibe ø 8	washer ø 8	1
24	2712	Zahnscheibe ø 8,2 innen DIN 6797	lock washer ø 8,2 inside DIN 6797	1
25	2319	Griff Stern, Schnellwechselfuelntank	grip for fuel tank # 2317	1

weiter / continued...

Lenkung D20mm / steering D20mm



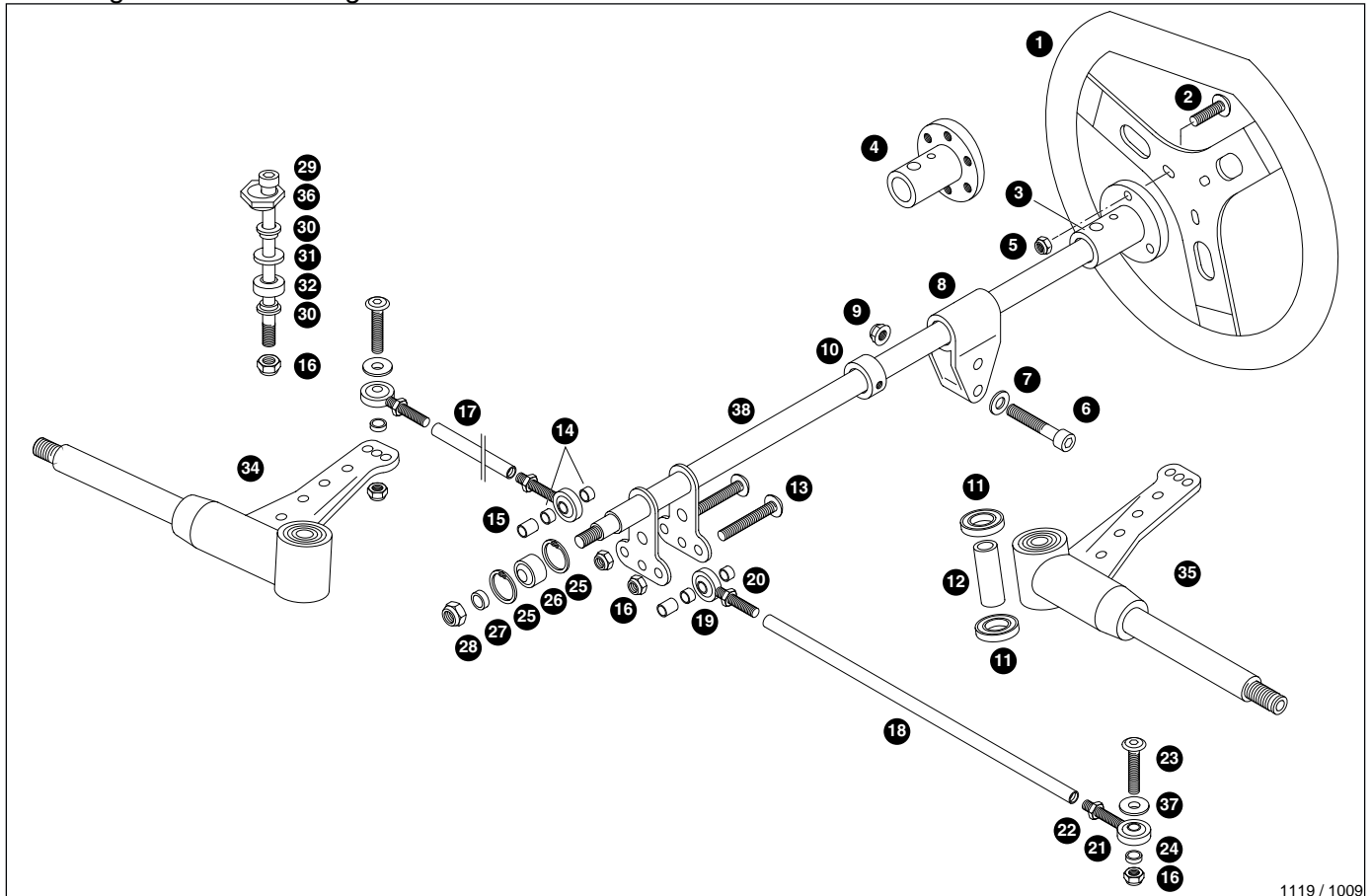
1119 / 1009

Nr.	Art.	Bezeichnung	Description	Menge/Pcs.
1	2000	Lenkrad KG flat-top ø 320 blau, MACH1	steering wheel Mach1 flat-top ø320 blue	1
2	98181	Linsenflachkopfschraube M6x20	raised head screw M6x20	3
3	2040	Lenkradnabe ø 20 gerade	steering wheel hub ø 20 direct	1
4	2039	Lenkradnabe ø 20 11° schräg	steering wheel hub ø 20, 11° slant	1
5	2640	Mutter M6 stop DIN 985	nut M6 stop DIN 985	1
6	2750	Schraube ISK M8x65 vz	hex socket head cap screw M8x65	1
7	2709	Scheibe ø 8,4 vz. DIN 125	washer ø 8,4 zinc coated, DIN 125	1
8	2030	Lenkteil ø 20 Kunststoff schwarz	steering part ø 20 plastic black	1
9	1508	Mutter M8 mit Bund selbstsichernd	union nut M8 self locking	1
10	2029	Stelling, ø 20, Lenkstange	collar, ø 20 for steering rod	1
11	2260	Kugellager 608 ZZ 8x22x7	ball bearing 608 ZZ 8x22x7	4
12	2257	Dist.Hülse 8,2x12x24	spacer tube 8,2x12x24	2
13	2764	MLS-Schraube M8x45	slotted countersunk head screw M8x45	2
14	2091	Dist.Hülse 9x12x5	space sleeve 9x12x5	4
15	2092	Dist.Hülse 9x12x9	space sleeve 9x12x9	2
16	2700	Mutter M8 stop DIN 985	nut M8 stop DIN 985	4
17	2086	Spurstange 264mm re./li. Alu	tie rod 264mm ri./le., alu	1
18	2087	Spurstange 258mm re./li. Alu	tie rod 258mm ri./le., alu	1
19	2083	Gelenkkopf M8 außen li.	rod end M8 outside left	2
20	2085	Mutter M8 Linksgewinde schwarz	nut M8 left-handed thread, black	2
21	2082	Gelenkkopf M8 außen re.	rod end M8 outside right	2
22	2084	Mutter M8 vz.	nut M8, zinc coated	2
23	2761	Schraube ISK M8x30 blank	hex socket head cap screw M8x30 DIN 6912	2

weiter / continued...

Kart CIK14 "4T" B02 /

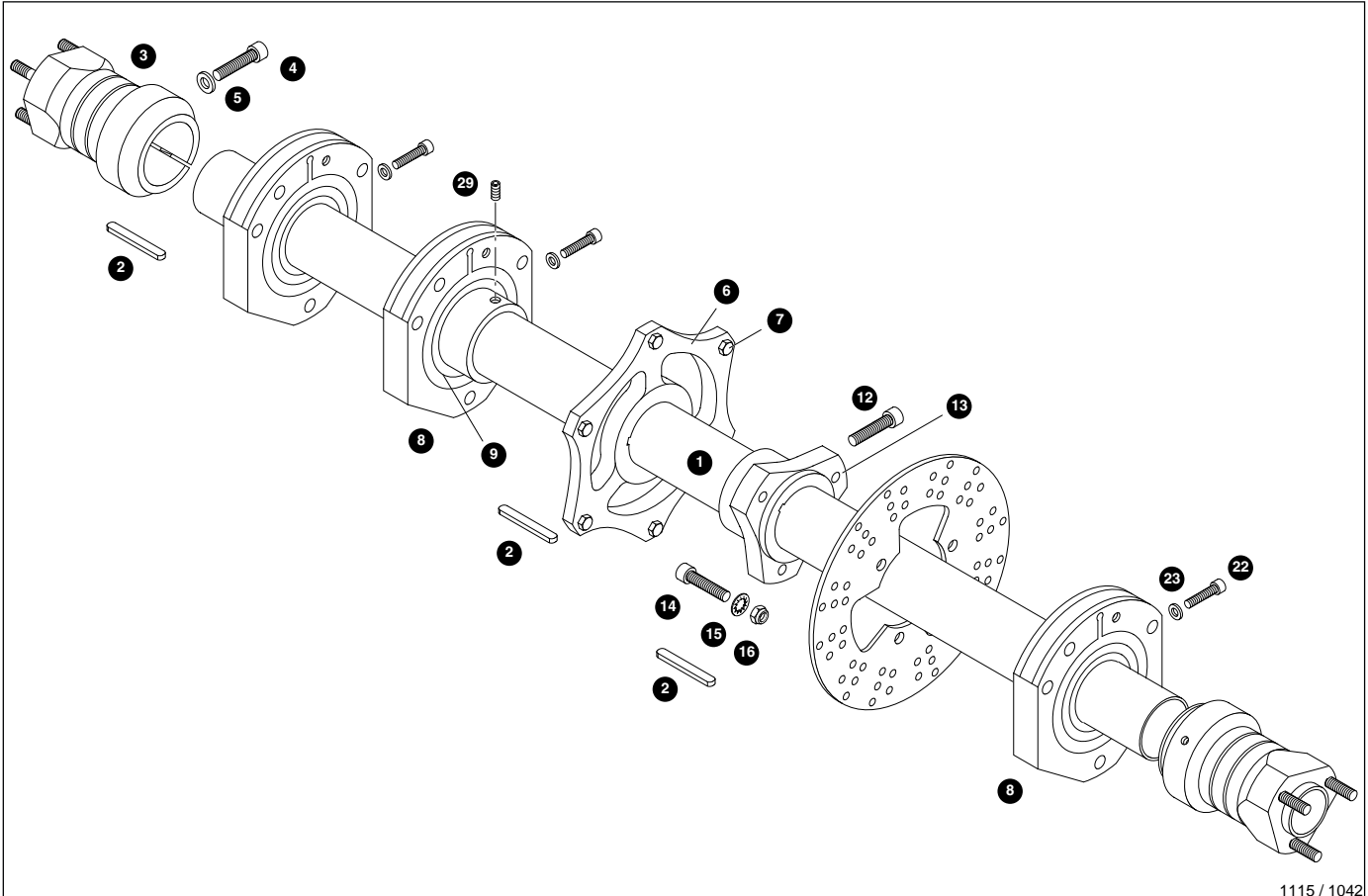
Lenkung D20mm / steering D20mm



1119 / 1009

Nr.	Art.	Bezeichnung	Description	Menge/Pcs.
24	2090	Dist.Hülse 9x12x3	space sleeve 9x12x3	2
25	2042	Sicherungsring I23 DIN 472	retaining ring I23 DIN 472	2
26	2041	Kugelgelenkkopf 10mm, Lenkung	universal joint head 10mm, steering	1
27	2033	Dist.Hülse 10x14x4	spacer 10x14x4	1
28	2770	Mutter M10 stop	nut M10 stop	4
29	2265	Achsschenkelbolzen d 8x88	steering knuckle pin d 8x88	2
30	2259	Zentrierscheibe 8x20x9	center shim 8x20x9	4
31	2256	Dist.Scheibe 8x20x4	spacer washer 8x20x4	2
32	2258	Dist.Scheibe 8x20x5,5	spacer washer 8x20x5,5	4
34	2161	Achsschenkel re.	stub axle 100 right	1
35	2160	Achsschenkel li.	stub axle 100 left	1
36	2264	Exzenter, Nachlaufverstellung 2°	eccentric, caster dissimulation 2°	2
37	2079	Sicherungsscheibe 8mm, Gelenkkopf	washer 8mm for rod end	2
38	2035	Lenkstange ø 20 490mm lg.	steering rod ø 20 490mm long	1

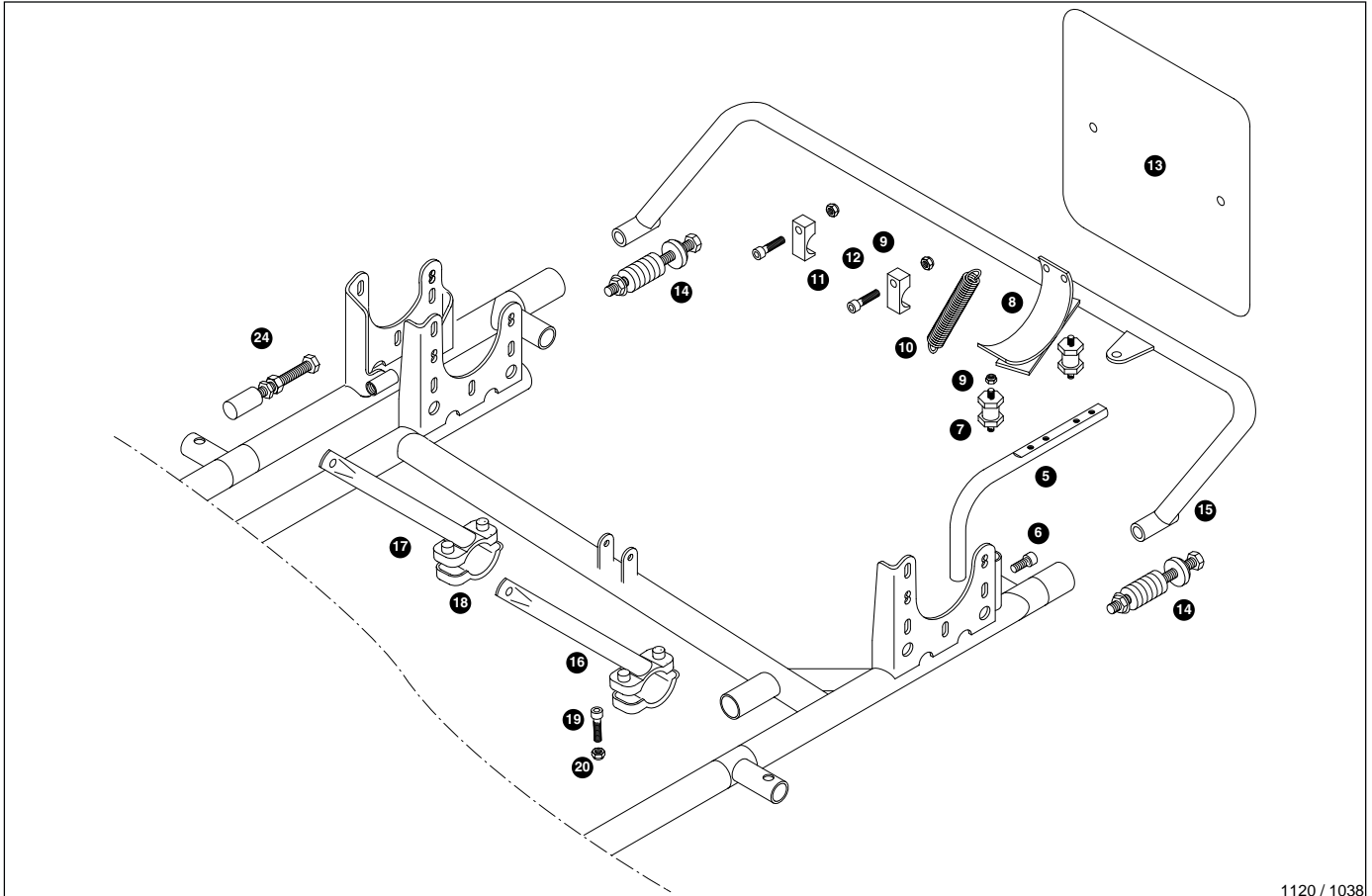
Hinterachse / rear axle



1115 / 1042

Nr.	Art.	Bezeichnung	Description	Menge/Pcs.
1	1566	Hinterachse 40x1040, "4 Takt Kart"	rear axle "4-stroke kart", \varnothing 40x1040mm	1
2	1562	Hinterachskeil 6x50x4	rear axle key 6x50x4	4
3	1555	Radstern \varnothing 40, 100mm lg., Alu	rear hub \varnothing 40, 100mm long, alu	2
3	1557	Radstern \varnothing 40, 70mm lg., Alu	rear hub \varnothing 40, 70mm long, alu	2
4	2743	Schraube ISK M8x30 vz	hex socket head cap screw M8x30	4
6	1583	Kettenradträger \varnothing 40, Alu	chain wheel holder \varnothing 40, alu	1
7	2652	Schraube M6x25 SK	hexagon head screw M6x25	6
8	1521	Lagerschale \varnothing 40 gesp., LK 90,5mm	bearing seat \varnothing 40 agog, LK 90,5mm	3
9	1540	Hinterachslager \varnothing 40	rear axle bearing \varnothing 40	3
12	2743	Schraube ISK M8x30 vz	hex socket head cap screw M8x30	1
13	1572	Bremsscheibenträger \varnothing 40, Alu	brake disc holder \varnothing 40, alu	1
14	2719	Schraube M8x30 SK	hexagon head screw M8x30	3
15	2711	Schnorr-Sicherung \varnothing 8	locking washer \varnothing 8	3
16	2703	Mutter M8 Metall-Stopp	nut M8 metal stop	3
22	2668	Schraube ISK M6x35 vz	hexagon socket screw M6x35	3
23	2638	Sperrkantring \varnothing 6	lock ring \varnothing 6	3
29	1538	Sicherungsschraube M8x1x8	safety screw M8x1x8	4

Heck / rear

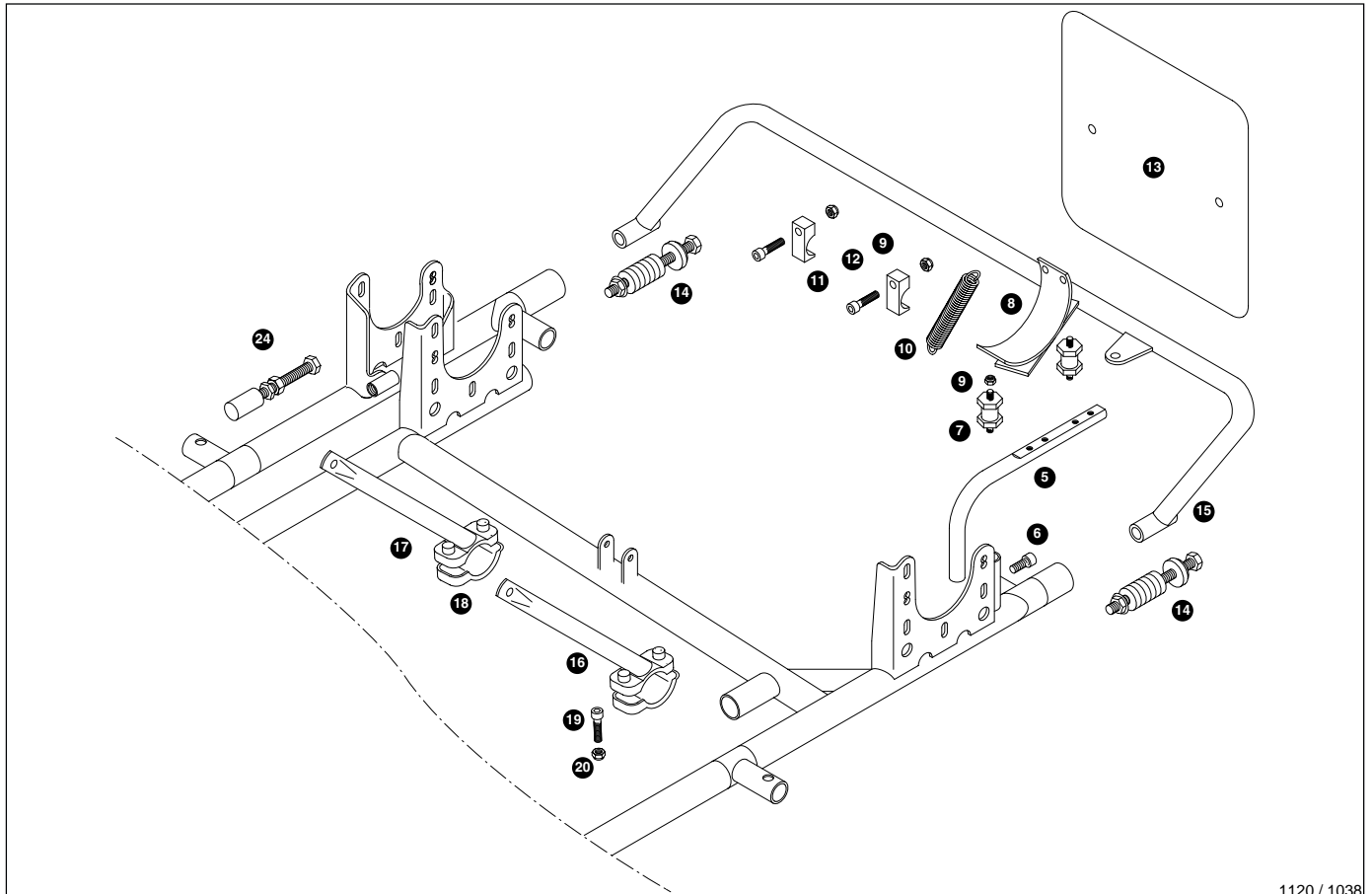


1120 / 1038

Nr.	Art.	Bezeichnung	Description	Menge/Pcs.
5	1849	Bügel, Auspuffhalter ø 16	bracket, exhaust holder ø 16	1
6	2740	Schraube ISK M8x16 vz	hex socket head cap screw M8x16	1
7	1870	Gummimetalllager M6	bump rubber M6	2
8	1840	Auspuffhalter	exhaust holder	1
9	2640	Mutter M6 stop DIN 985	nut M6 stop DIN 985	2
10	1850	Feder 96mm lg., Auspuff	spring 96mm long, exhaust	2
11	2668	Schraube ISK M6x35 vz	hexagon socket screw M6x35	2
12	1823	Befestigungsschelle ø 20	fastening clamp ø 20	2
13	2381	Nummernschild grün	number plate green	1
13	2380	Nummernschild gelb	number plate yellow	1
13	2384	Nummernschild rot	number plate red	1
13	2382	Nummernschild weiß	number plate white	1
13	2383	Nummernschild blau	number plate blue	1
14	1828	Bef. Teil ø 32, Sz.	mounting part ø 32, rear bumper, set	1
14	1732	Bef. Teil ø 32, HAS, Sz.	mounting part ø 32, rear protector	1
15	1820	Schutzbügel hi. 600mm breit, 100 / 125	rear bumper, 100/125, 600 wide	1
16	2508	Sitzstrebe ø 30-32 li.	seat support ø 30-32 left	1
17	2510	Sitzstrebe ø 24 re./li.	seat support ø 24 le./ri.	1
18	2503	Klemmstück ø 30-32	clamp ø 30-32	2
18	2501	Klemmstück ø 24	clamp ø 24	2
19	2667	Schraube ISK M6x30 vz	hexagon socket screw M6x30	4
20	2640	Mutter M6 stop DIN 985	nut M6 stop DIN 985	4
24	1638	Kettenspannschraube mit Kunststoffteil	chain clamping screw with plastic part	1

weiter / continued...

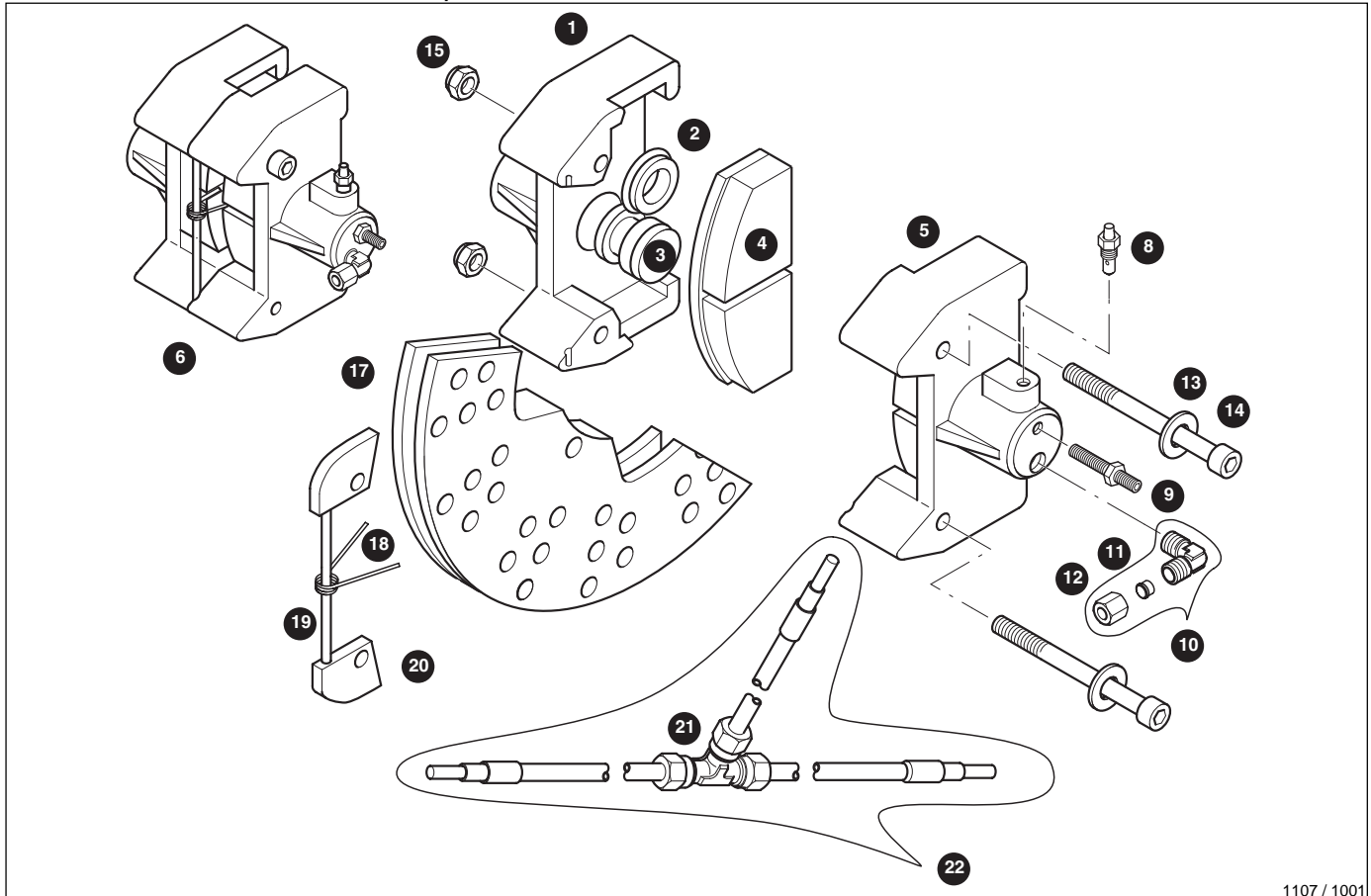
Heck / rear



1120 / 1038

Nr.	Art.	Bezeichnung	Description	Menge/Pcs.
Ohne Abbildung / w/o picture:				
	1811	Klemme Stabi ø 28, 50mm lg., Alu	stabi clamp ø 28, 50mm long alu	2
	1810	Stabi.Rohr hi. 28x360	stabi tube rear, 28x360	1
	2351	Bügel, Kettenschutzhalter	bow for chain guard	1
	1812	Unterfahrerschutz 18x600 hi.	under drive protection 18x600 back	1

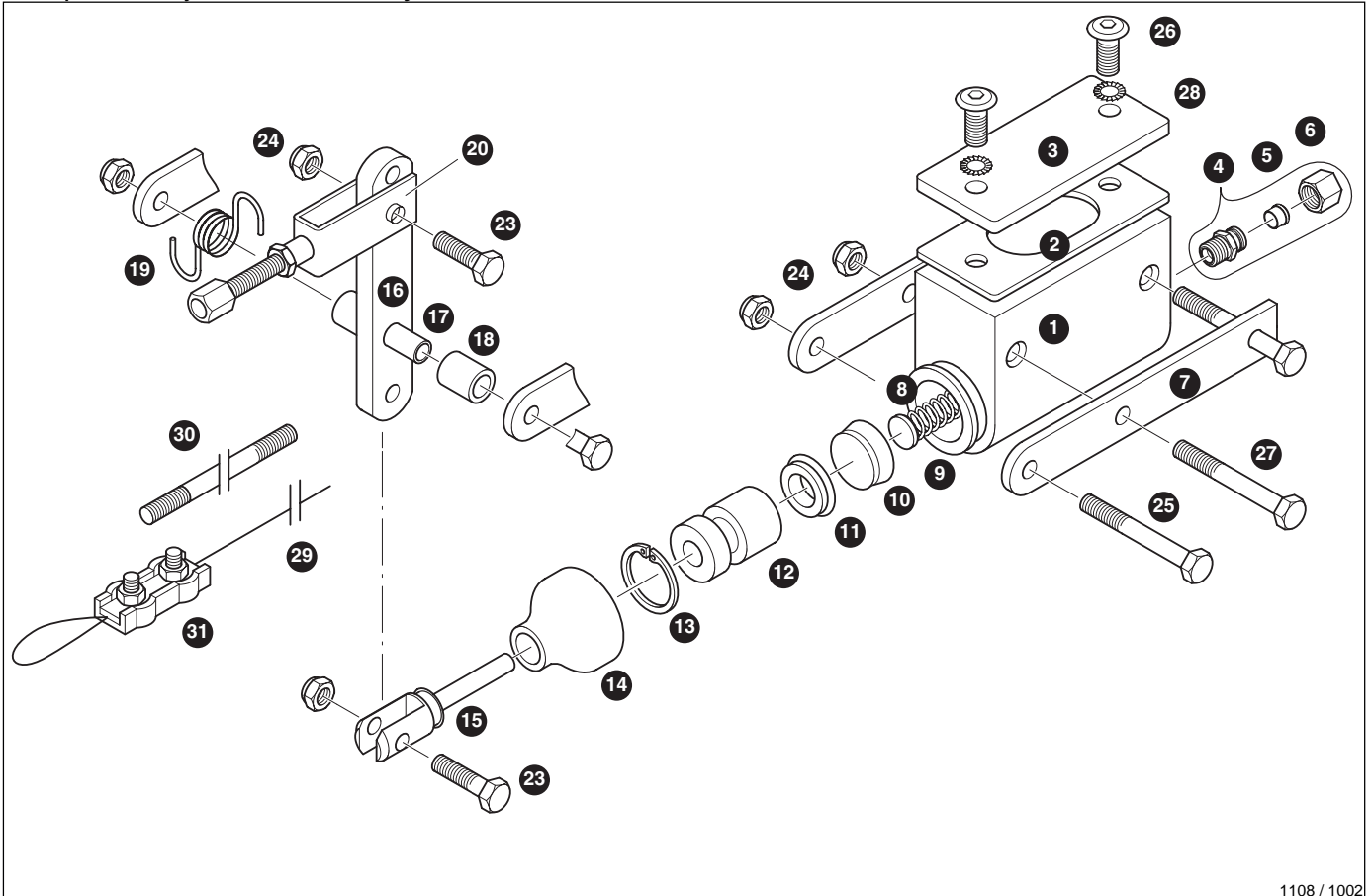
Hinterradbremse / rear brake calliper



1107 / 1001

Nr.	Art.	Bezeichnung	Description	Menge/Pcs.
1	1142	Hi.Bremse hydr. Hälfte re., nackt	rear brake hydraulic, right side	1
2	1160	Ringmanschette	ring seal	2
3	1150	Kolben, Bremszylinder	piston for brake cylinder	2
4	1120	Bremsbelag hi., Sz.= 2Stk.	brake pad rear, set = 2pcs.	1
5	1141	Hi.Bremse hydr. Hälfte li., nackt	rear brake hydraulic, left side	1
6	1143	Hi.Bremse hydr., kpl.	rear brake hydraulic, compl.	1
8	2290	Entlüfterventil kurz	bleeder valve, short	2
9	1200	Stellschraube mit Mutter M6x30	setscrew with nut M6x30	2
10	1181	Verschraubung M10x1, Winkel	angle screwing M10x1	2
11	1186	Schneidring	cutting ring	2
12	1184	Überwurfmutter M10x1	throw over nut M10x1	2
13	2709	Scheibe ø 8,4 vz. DIN 125	washer ø 8,4 zinc coated, DIN 125	2
14	2755	Schraube ISK M8x90 vz	hex socket head cap screw M8x90	2
15	1508	Mutter M8 mit Bund selbstsichernd	union nut M8 self locking	2
17	1514	Bremsscheibe Turbo 16mm stark	brake disc turbo 16mm	1
18	1516	Feder, Bremsbacke innenbelüftet	spring for brake shoe, internal vented	1
19	1517	Haltestift, Bremsbacke innenbelüftet	hold pin for brake shoe, internal vented	1
20	1515	Dist.Stück, Hi.Bremse 16mm, Sz.= 2Stk.	spacer for rear brake 16mm, set = 2pcs.	1
21	1182	Verschraubung M10x1, T-Stück	T-screwing M10x1	1
22	1222	Bremsleitung 100 hi., FIA1, kpl.	brake line 100 rear cpl., FIA1	1

Hauptbremszylinder / master cylinder

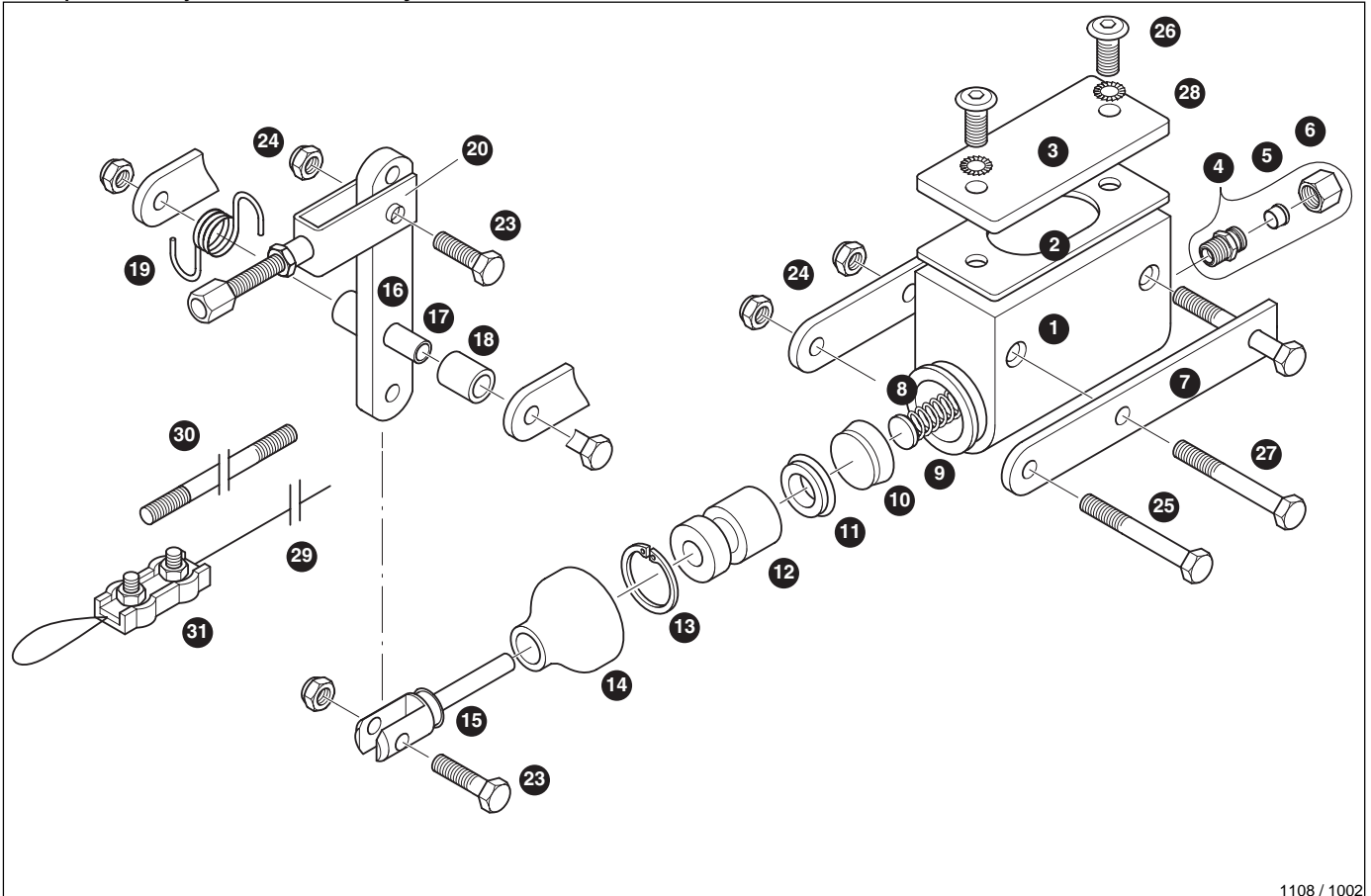


1108 / 1002

Nr.	Art.	Bezeichnung	Description	Menge/Pcs.
1	1230	Hauptbremszylinder 100/125	main brake cylinder 100/125	1
2	1320	Dichtung, Deckel Hauptbremszylinder	gasket for cap brake master cylinder	1
3	1330	Deckel, Hauptbremszylinder	cap, main brake cylinder	1
4	1183	Verschraubung M10x1, gerade	straight screwing M10x1	1
5	1186	Schneidring	cutting ring	1
6	1184	Überwurfmutter M10x1	throw over nut M10x1	1
7	1245	Hebellagerung	lever bearing	1
8	1260	Druckfeder	pressure spring	1
9	1261	Tellerscheibe, Feder #1260	flat wheel for spring #1260	1
10	1270	Topfmanschette	hydraulic seal	1
11	1280	Ringmanschette	ring seal	1
12	1250	Kolben, Bremszylinder	piston for brake cylinder	1
13	1290	Sicherungsring I22 DIN 472	retaining ring I22 DIN 472	1
14	1400	Faltenbalg	bellows	1
15	1246	Druckstück	pressure piece	1
16	1240	Hebel	lever	1
17	1242	Dist.Hülse 30mm lg.	spacer 30mm long	1
18	1243	Dist.Stück 12mm lg.	spacer 12mm long	2
19	1244	Feder, Hebel	spring for lever	1
20	1241	Gelenkteil, Zug	hinge for pass	2
23	2652	Schraube M6x25 SK	hexagon head screw M6x25	1
24	2640	Mutter M6 stop DIN 985	nut M6 stop DIN 985	5
25	2655	Schraube M6x45 SK	hexagon head screw M6x45	1

weiter / continued...

Hauptbremszylinder / master cylinder



1108 / 1002

Nr.	Art.	Bezeichnung	Description	Menge/Pcs.
26	2680	MLF-Schraube M6x16	cross recessed head screw M6x16	2
27	2656	Schraube M6x50 SK	hexagon head screw M6x50	2
28	2646	Schnorr-Sicherung ø 6	locking washer ø 6	2
29	1101	Bremszug, hydr. Bremse	brake cable assembly hydraulic	2
31	2572	Seilklemme 3mm, Duplex	cable casing 3mm, Duplex	2