

FIA9 4-Takt Sport FIA9 4stroke

Dok-Art. 62063

Die jeweils aktuelle Version ist verfügbar unter / *latest version available at:*
http://pdf.mach1kart.de/man_62063.pdf

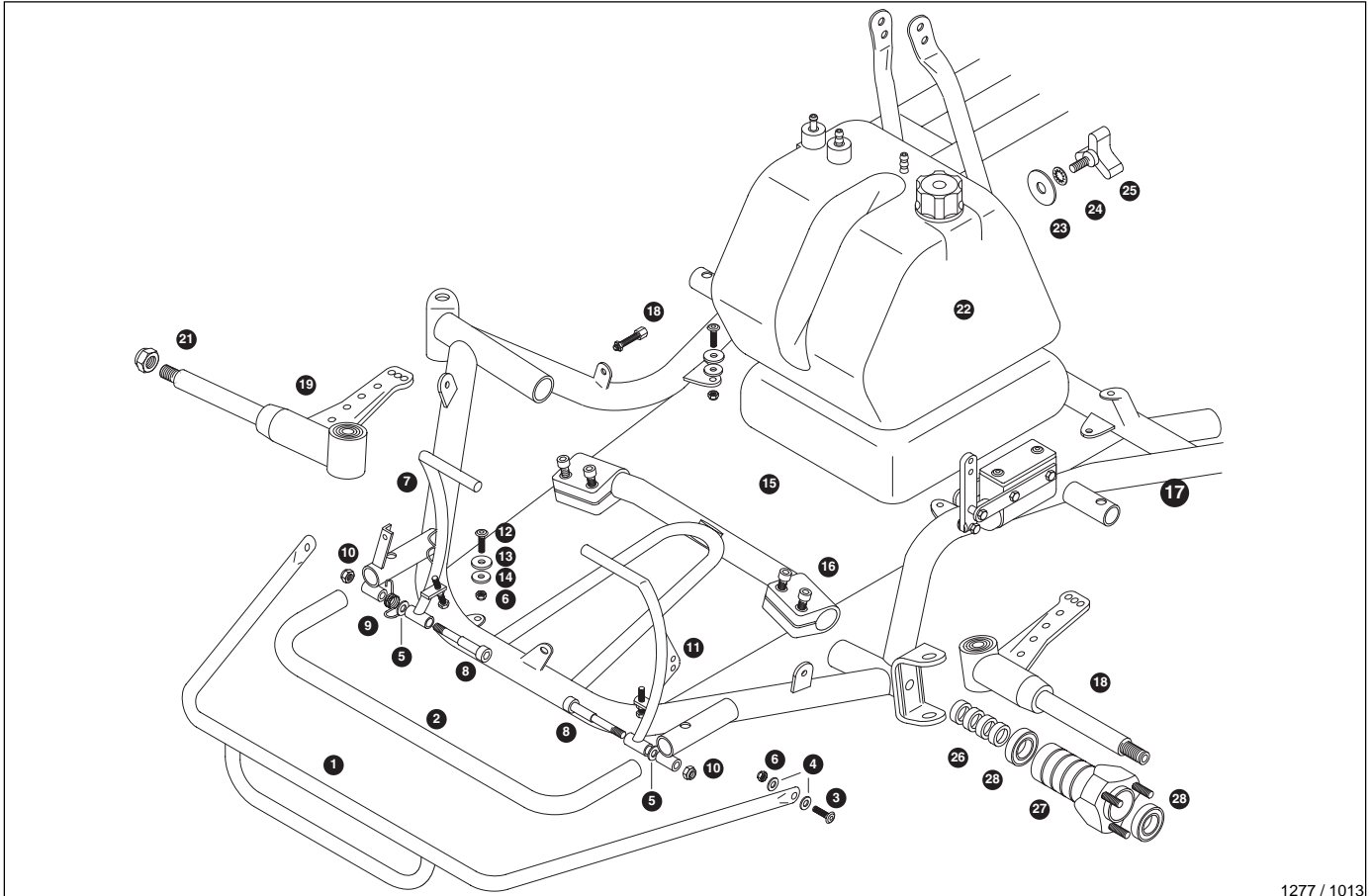


Hetschel GmbH & Co. KG
Daimlerstr. 16-18
74336 Meimsheim (GERMANY)
www.mach1kart.de

Wir bitten um Verständnis, dass es wegen unterschiedlicher Ausstattungsvarianten zu Abweichungen in der zeichnerischen Darstellung kommen kann.
Bei Rückfragen wenden Sie sich bitte an technik@mach1kart.de
We ask for understanding that figures can differ because of equipment version. With queries turn to support@mach1kart.de

Technische Änderungen vorbehalten. Schutzvermerk nach DIN ISO 16016 beachten.
Copyright © 2016 Hetschel GmbH & Co. KG. All rights reserved.

Rahmen / frame



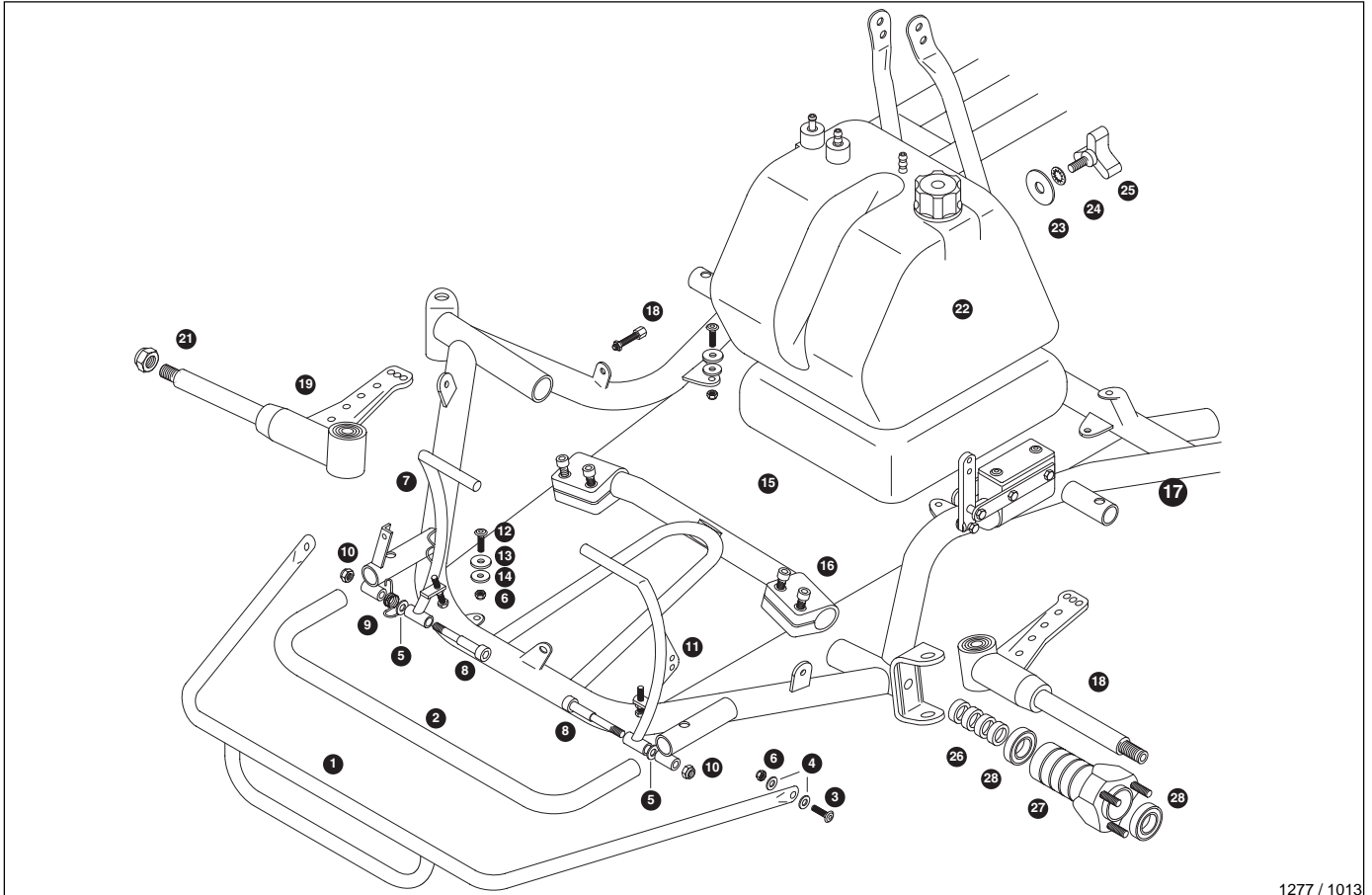
1277 / 1013

Nr.	Art.	Bezeichnung	Description	Menge/Pcs.
1	1843	Schutzbügel vo., oben	front bumper, top	1
2	1842	Schutzbügel vo., unten	front bumper, below	1
3	2680	MLF-Schraube M6x16	cross recessed head screw M6x16	2
4	2645	Scheibe ø 6 groß	washer ø 6, big	4
5	2707	Scheibe 9x27x3	washer 9x27x3	2
6	2640	Mutter M6 stop DIN 985	nut M6 stop DIN 985	2
7	1902	Gaspedal 100/125	accelerator pedal 100/125	1
8	1910	Pedalschraube ISK M8x50	pedal screw M8x50 special	2
9	1929	Gaspedalrückholfeder	return spring, accelerator pedal	1
10	2700	Mutter M8 stop DIN 985	nut M8 stop DIN 985	2
11	1893	Bremspedal 125	brake pedal, 125	1
12	2680	MLF-Schraube M6x16	cross recessed head screw M6x16	7
13	2551	Scheibe 6,5x12x1 Nylon	nylon washer 6,5x12x1	3
14	2550	Scheibe 6,5x20x2 Gummi schwarz	rubber washer 6,5x20x2, black	7
15	2561	Bodenplatte "Design", FIA1 SE, FIA9	floor tray "design", FIA1 SE	1
16	1844	Klemme Stabi ø 30, 50mm lg., Alu	stabi clamp ø 30, 50mm long alu	2
17	1079	Rahmen FIA9 S A01, 4-Takt Sport	frame FIA9 A01, 4-stroke sport	1
18	2153	Achsschenkel li. 11°, breit	stub axle left 100, 11° wide	1
19	2154	Achsschenkel re. 11°, breit	stub axle 100 right, 11° wide	1
20	2575	Stellschraube M6x34	adjusting screw M6x34	1
21	2810	Mutter M12 stop	nut M12 stop	2
22	2317	Tank 8,5Ltr. Schnellwechsel, kpl.	fuel tank 8,5l. - quick release, compl.	1
23	2708	Scheibe ø 8	washer ø 8	1

weiter / continued...

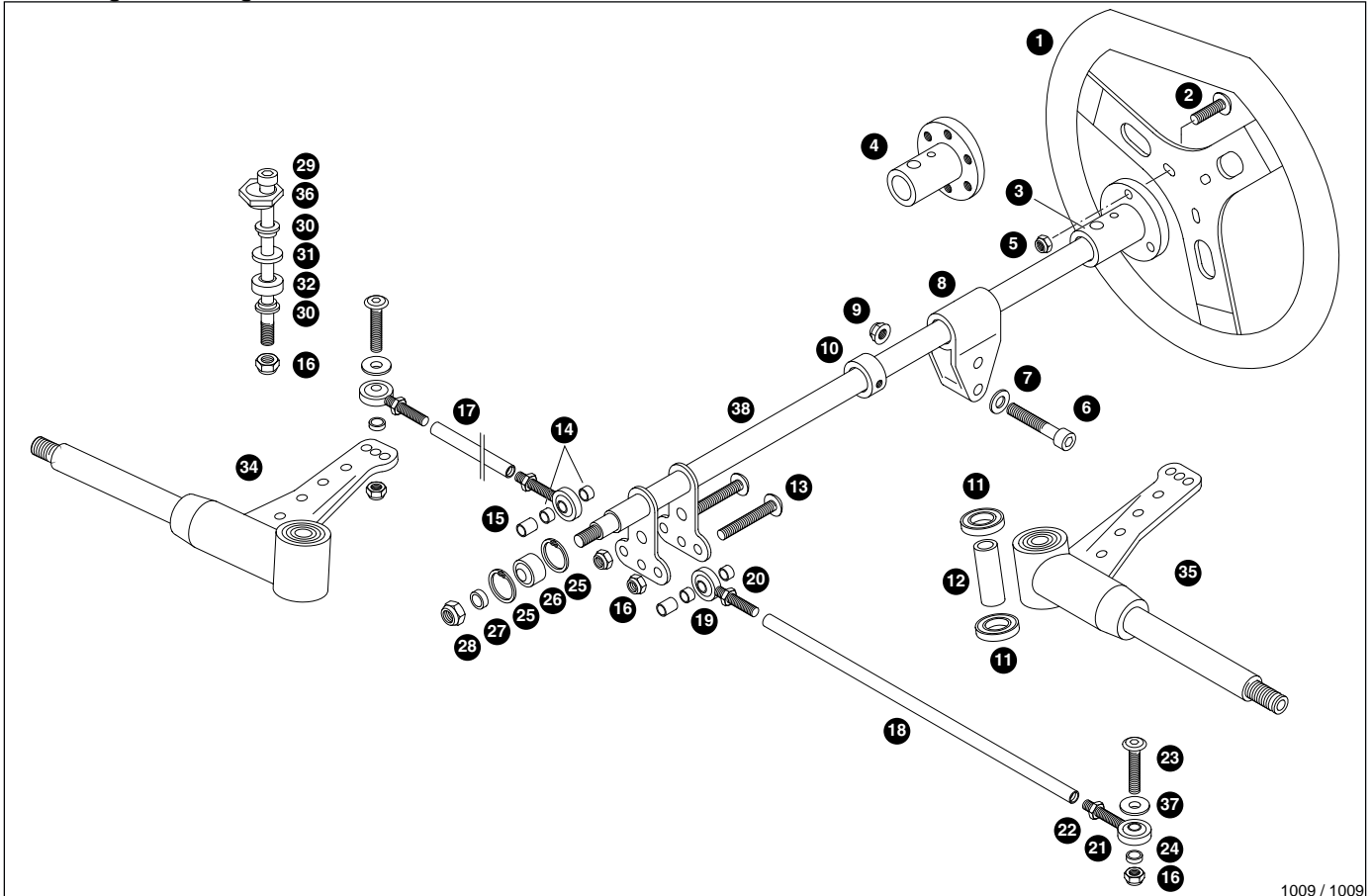
Kart FIA9 4-Takt Sport /

Rahmen / frame



Nr.	Art.	Bezeichnung	Description	Menge/Pcs.
24	2712	Zahnscheibe \varnothing 8,2 innen DIN 6797	lock washer \varnothing 8,2 inside DIN 6797	1
25	2319	Griff Stern, Schnellwechsellertank	grip for fuel tank # 2317	1
26	2106	Dist.Hülse 17x25x7 Alu	spacer sleeve 17x25x7 alu	10

Lenkung / Steering



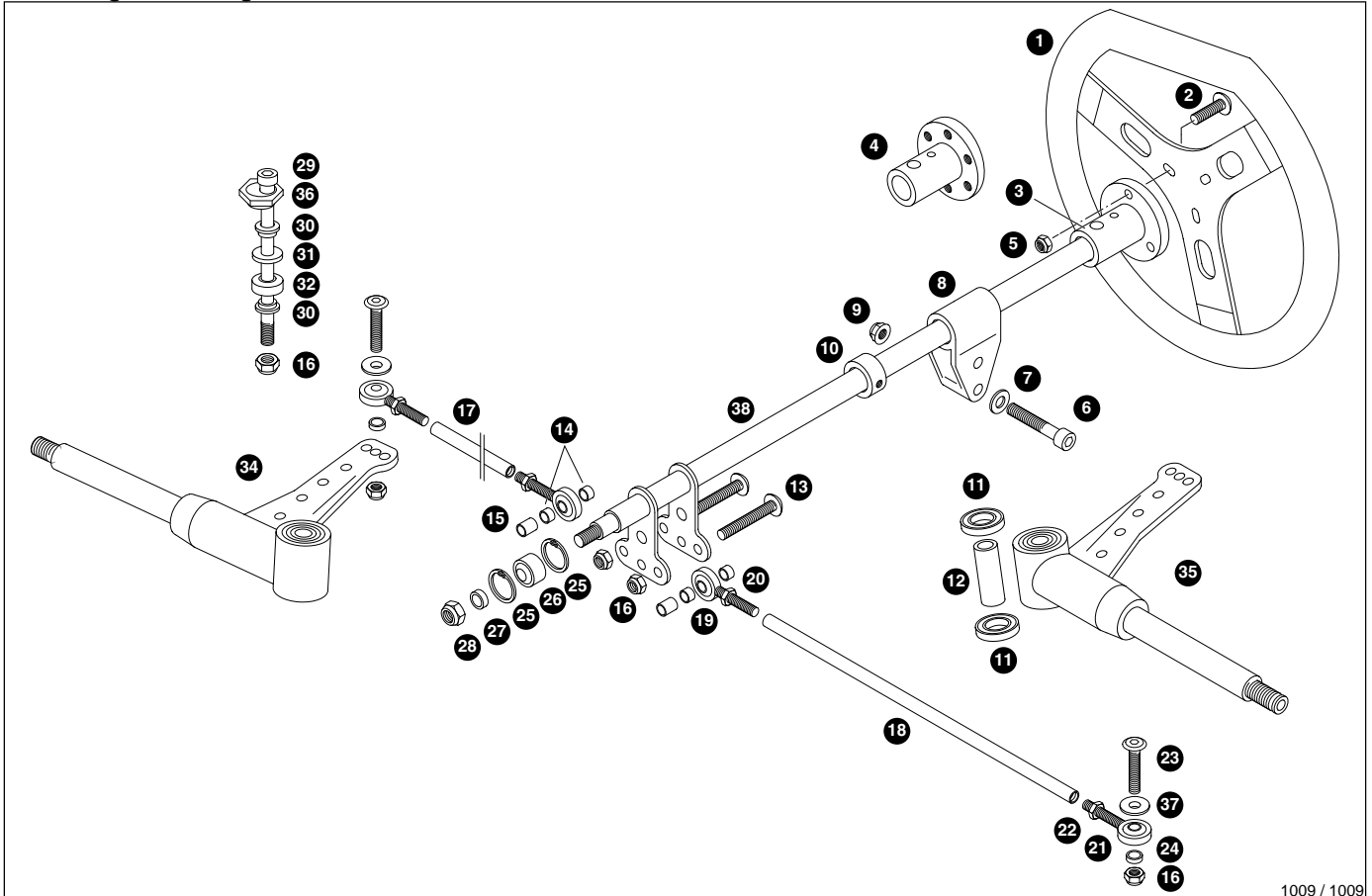
1009 / 1009

Nr.	Art.	Bezeichnung	Description	Menge/Pcs.
1	2000	Lenkrad KG flat-top ø 320 blau, MACH1	steering wheel KG flat-top ø320 blue	1
2	98181	Linsenflachkopfschraube M6x20	raised head screw M6x20	3
3	2040	Lenkradnabe ø 20 gerade	steering wheel hub ø 20 direct	1
4	2039	Lenkradnabe ø 20 11° schräg	steering wheel hub ø 20, 11° slant	1
5	2640	Mutter M6 stop DIN 985	nut M6 stop DIN 985	1
6	2750	Schraube ISK M8x65 vz	hex socket head cap screw M8x65	1
7	2709	Scheibe ø 8,4 vz. DIN 125	washer ø 8,4 zinc coated, DIN 125	1
8	2030	Lenkteil ø 20 Kunststoff schwarz	steering part ø 20 plastic black	1
9	1508	Mutter M8 mit Bund selbstsichernd	union nut M8 self locking	1
10	2029	Stelling, ø 20, Lenkstange	collar, ø 20 for steering rod	1
11	2260	Kugellager 608 ZZ 8x22x7	ball bearing 608 ZZ 8x22x7	4
12	2268	Dist.Hülse 8,2x12x28	spacer tube 8,2x12x28	2
13	2764	MLS-Schraube M8x45	slotted countersunk head screw M8x45	2
14	2091	Dist.Hülse 9x12x5	space sleeve 9x12x5	4
15	2092	Dist.Hülse 9x12x9	space sleeve 9x12x9	2
16	2700	Mutter M8 stop DIN 985	nut M8 stop DIN 985	4
17	2086	Spurstange 264mm re./li. Alu	tie rod 264mm ri./le., alu	1
18	2087	Spurstange 258mm re./li. Alu	tie rod 258mm ri./le., alu	1
19	2083	Gelenkkopf M8 außen li.	rod end M8 outside left	2
20	2085	Mutter M8 Linksgewinde schwarz	nut M8 left-handed thread, black	2
21	2082	Gelenkkopf M8 außen re.	rod end M8 outside right	2
22	2084	Mutter M8 vz.	nut M8, zinc coated	2
23	2761	Schraube ISK M8x30 blank	hex socket head cap screw M8x30 DIN 6912	2

weiter / continued...

Kart FIA9 4-Takt Sport /

Lenkung / Steering

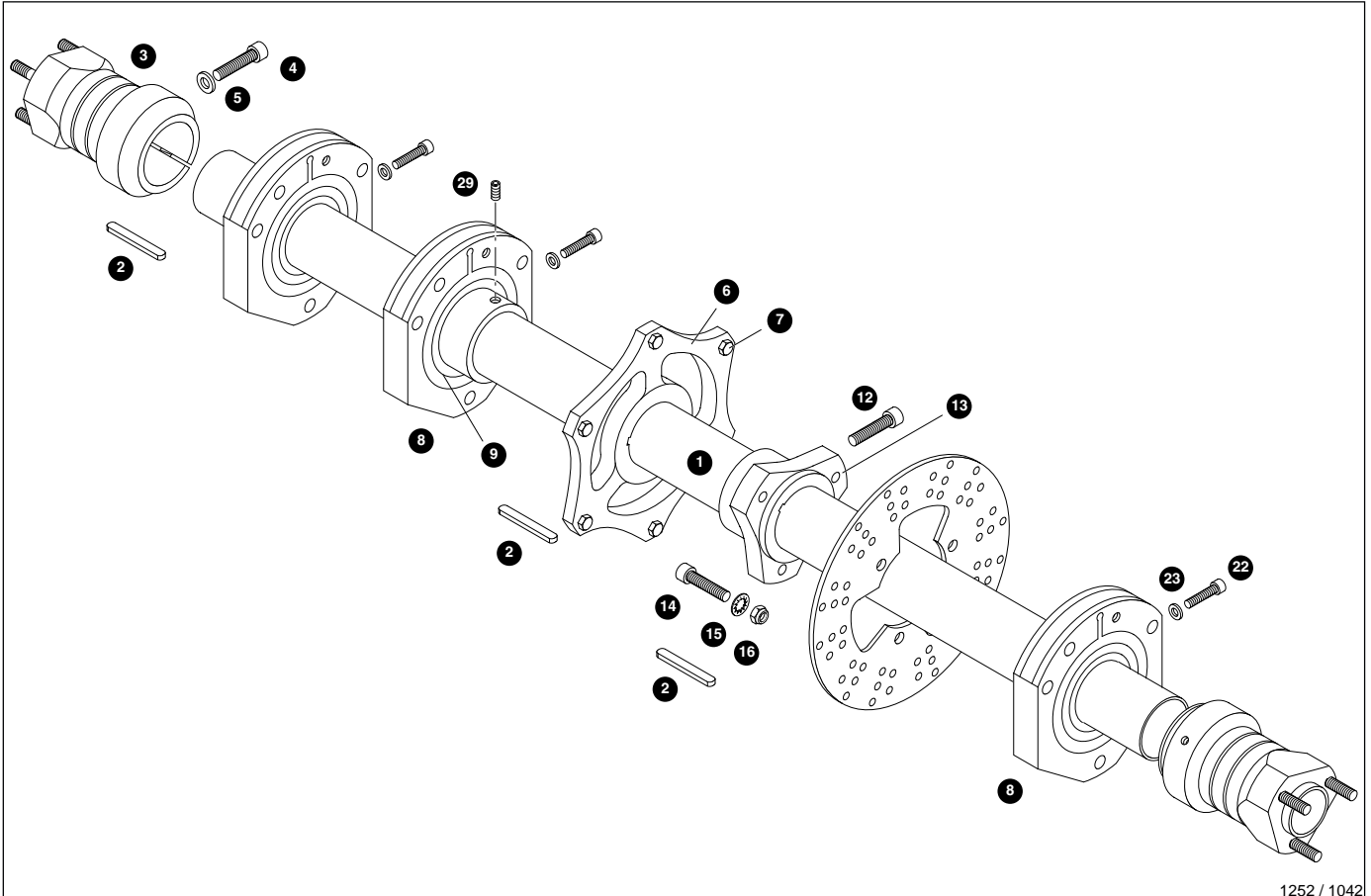


1009 / 1009

Nr.	Art.	Bezeichnung	Description	Menge/Pcs.
24	2090	Dist.Hülse 9x12x3	space sleeve 9x12x3	2
25	2042	Sicherungsring I23 DIN 472	retaining ring I23 DIN 472	2
26	2041	Kugelgelenkkopf 10mm, Lenkung	universal joint head 10mm, steering	1
27	2033	Dist.Hülse 10x14x4	spacer 10x14x4	1
28	2770	Mutter M10 stop	nut M10 stop	1
29	2265	Achsschenkelbolzen d 8x88	steering knuckle pin d 8x88	2
30	2259	Zentrierscheibe 8x20x9	center shim 8x20x9	2
31	2266	Dist.Scheibe 8x25x5	spacer washer 8x25x5	2
32	2267	Dist.Scheibe 8x25x10	shim 8x25x10	2
34	2154	Achsschenkel re. 11°, breit	stub axle 100 right, 11° wide	1
35	2153	Achsschenkel li. 11°, breit	stub axle left 100, 11° wide	1
36	2264	Exzenter, Nachlaufverstellung 2°	eccentric, caster dissimulation 2°	2
37	2079	Sicherungsscheibe 8mm, Gelenkkopf	washer 8mm for rod end	2
38	2035	Lenkstange ø 20 490mm lg.	steering rod ø 20 490mm long	1

Kart FIA9 4-Takt Sport /

Hinterachse / rear axle



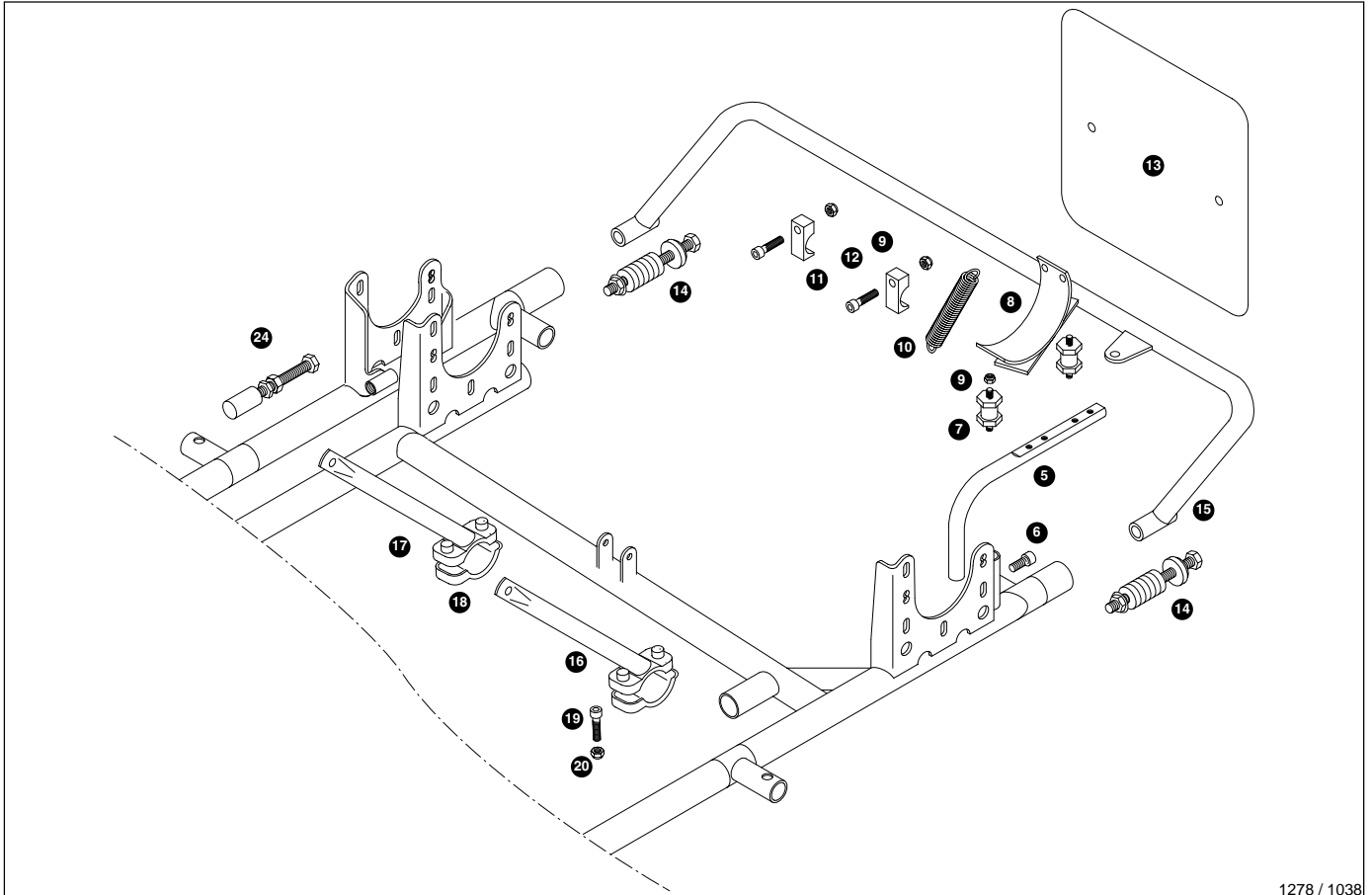
1252 / 1042

Nr.	Art.	Bezeichnung	Description	Menge/Pcs.
1	1566	Hinterachse 40x1040, "4 Takt Kart"	rear axle "4-stroke kart", \varnothing 40x1040mm	1
2	1562	Hinterachskeil 6x50x4	rear axle key 6x50x4	4
3	1555	Radstern \varnothing 40, 100mm lg., Alu	rear hub \varnothing 40, 100mm long, alu	2
4	2743	Schraube ISK M8x30 vz	hex socket head cap screw M8x30	4
6	1583	Kettenradträger \varnothing 40, Alu	chain wheel holder \varnothing 40, alu	1
7	2652	Schraube M6x25 SK	hexagon head screw M6x25	6
8	1522	Lagerschale \varnothing 40/50 gesp., LK 100mm	bearing seat \varnothing 40/50 agog, LK 100mm	3
9	1540	Hinterachslager \varnothing 40	rear axle bearing \varnothing 40	3
12	2743	Schraube ISK M8x30 vz	hex socket head cap screw M8x30	1
13	1572	Bremsscheibenträger \varnothing 40, Alu	brake disc holder \varnothing 40, alu	1
14	2719	Schraube M8x30 SK	hexagon head screw M8x30	3
15	2711	Schnorr-Sicherung \varnothing 8	locking washer \varnothing 8	3
16	2703	Mutter M8 Metall-Stopp	nut M8 metal stop	3
22	2668	Schraube ISK M6x35 vz	hexagon socket screw M6x35	3
23	2638	Sperrkantring \varnothing 6	lock ring \varnothing 6	3
29	1538	Sicherungsschraube M8x1x8	safety screw M8x1x8	4

Ohne Abbildung / w/o picture:

	1524	Exzenter, Höhenverstellung Hinterachse	eccentric, height adjustment rear axel	2
	1136	Bremshalteblech EvoX, LK100	holding plate brake EvoX, LK100	1
	1140	Bremshalteblech VHR, LK100	holding plate brake VHR, LK100	1

Heck / rear

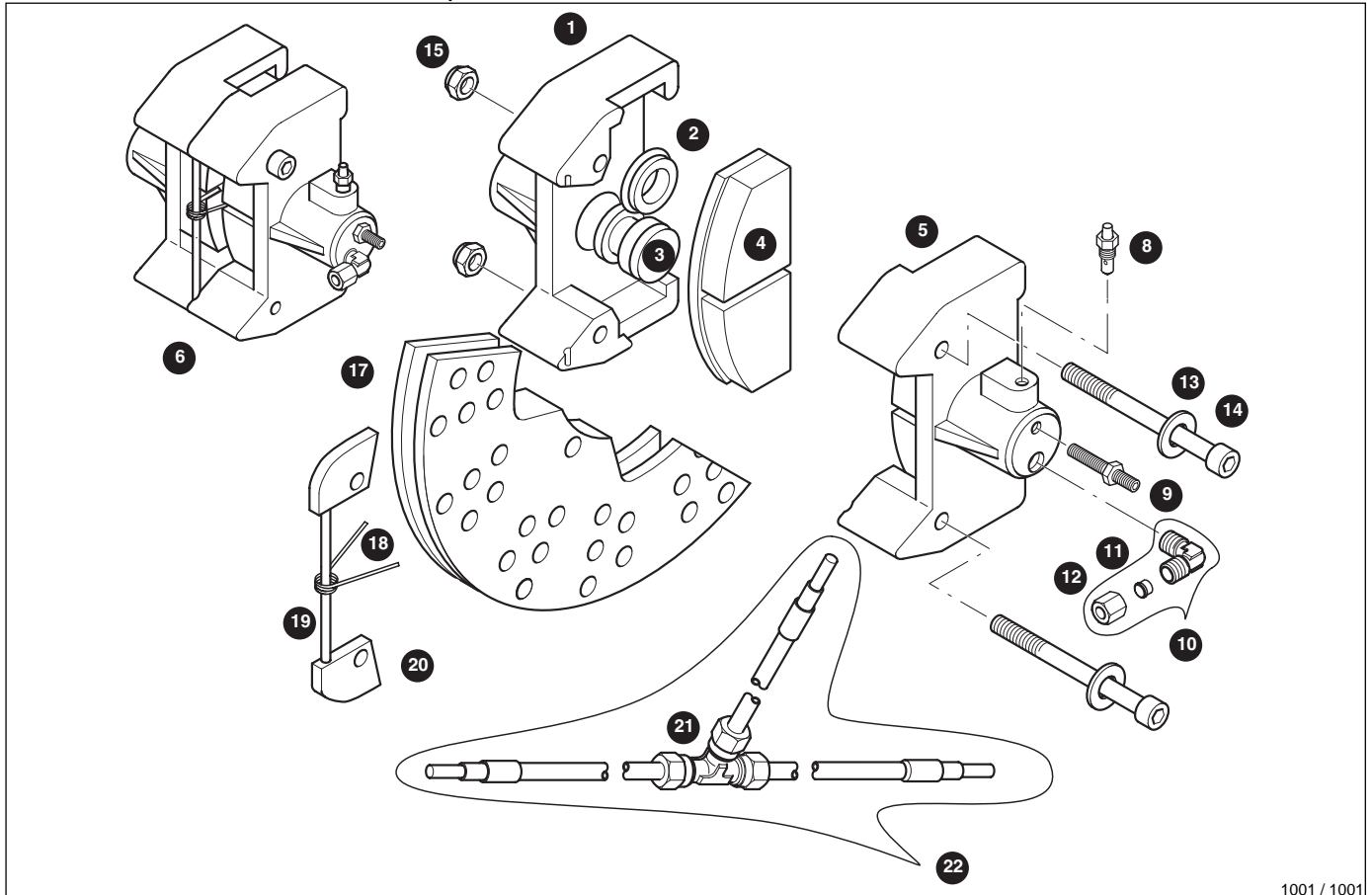


1278 / 1038

Nr.	Art.	Bezeichnung	Description	Menge/Pcs.
5	1849	Bügel, Auspuffhalter ø 16	bracket, exhaust holder ø 16	1
6	2740	Schraube ISK M8x16 vz	hex socket head cap screw M8x16	1
7	1870	Gummimetalllager M6	bump rubber M6	2
8	1840	Auspuffhalter	exhaust holder	1
9	2640	Mutter M6 stop DIN 985	nut M6 stop DIN 985	2
10	1850	Feder 96mm lg., Auspuff	spring 96mm long, exhaust	2
14	1730	Bef. Teil ø 30, HAS, Sz.	mounting part ø 30, rear protector	1
15	1847	Schutzbügel hi., Transport	rear bumper, carriage	1
16	2508	Sitzstrebe ø 30-32 li.	seat support ø 30-32 left	1
17	2510	Sitzstrebe ø 24 re./li.	seat support ø 24 le./ri.	1
18	2501	Klemmstück ø 24	clamp ø 24	2
18	2503	Klemmstück ø 30-32	clamp ø 30-32	2
19	2667	Schraube ISK M6x30 vz	hexagon socket screw M6x30	4
20	2640	Mutter M6 stop DIN 985	nut M6 stop DIN 985	4
24	1638	Kettenspannschraube mit Kunststoffteil	chain clamping screw with plastic part	1
Ohne Abbildung / w/o picture:				
	1918	Bef. Teil Heckauffahrtschutz CIK14	holder set, rear protector CIK14	1
	1913	Heckauffahrtschutz KG, CIK14, schwarz	rear protector KG, CIK14 black	1
	6624	Aufklebersatz, HAS KG	sticker set, HAS KG	1

Bremssystem VHR / Brake System VHR

Hinterradbremse / Rear brake caliper



1001 / 1001

Nr.	Art.	Bezeichnung	Description	Menge/Pcs.
1	1142	Hi.Bremse hydr. Hälfte re., nackt	rear brake hydraulic, right side	1
2	1160	Ringmanschette	ring seal	2
3	1150	Kolben, Bremszylinder	piston for brake cylinder	2
4	1120	Bremsbelag hi., Sz.= 2Stk.	brake pad rear, set = 2pcs.	1
5	1141	Hi.Bremse hydr. Hälfte li., nackt	rear brake hydraulic, left side	1
6	1143	Hi.Bremse hydr., kpl.	rear brake hydraulic, compl.	1
8	2290	Entlüfterventil kurz	bleeder valve, short	2
9	1200	Stellschraube mit Mutter M6x30	setscrew with nut M6x30	2
10	1181	Verschraubung M10x1, Winkel	angle screwing M10x1	2
11	1186	Schneidring	cutting ring	2
12	1184	Überwurfmutter M10x1	throw over nut M10x1	2
13	2709	Scheibe ø 8,4 vz. DIN 125	washer ø 8,4 zinc coated, DIN 125	2
14	2755	Schraube ISK M8x90 vz	hex socket head cap screw M8x90	2
15	1508	Mutter M8 mit Bund selbstsichernd	union nut M8 self locking	2
17	1512	Bremsscheibe Turbo 14mm stark	brake disk turbo 14mm	1
18	1516	Feder, Bremsbacke innenbelüftet	spring for brake shoe, internal vented	1
19	1517	Haltestift, Bremsbacke innenbelüftet	hold pin for brake shoe, internal vented	1
20	1518	Dist.Stück, Hi.Bremse 14mm, Sz.= 2Stk.	spacer for rear brake 14mm, set = 2pcs.	1
21	1182	Verschraubung M10x1, T-Stück	T-screwing M10x1	1
22	1222	Bremsleitung 100 hi., FIA1, kpl.	brake line 100 rear cpl., FIA1	1

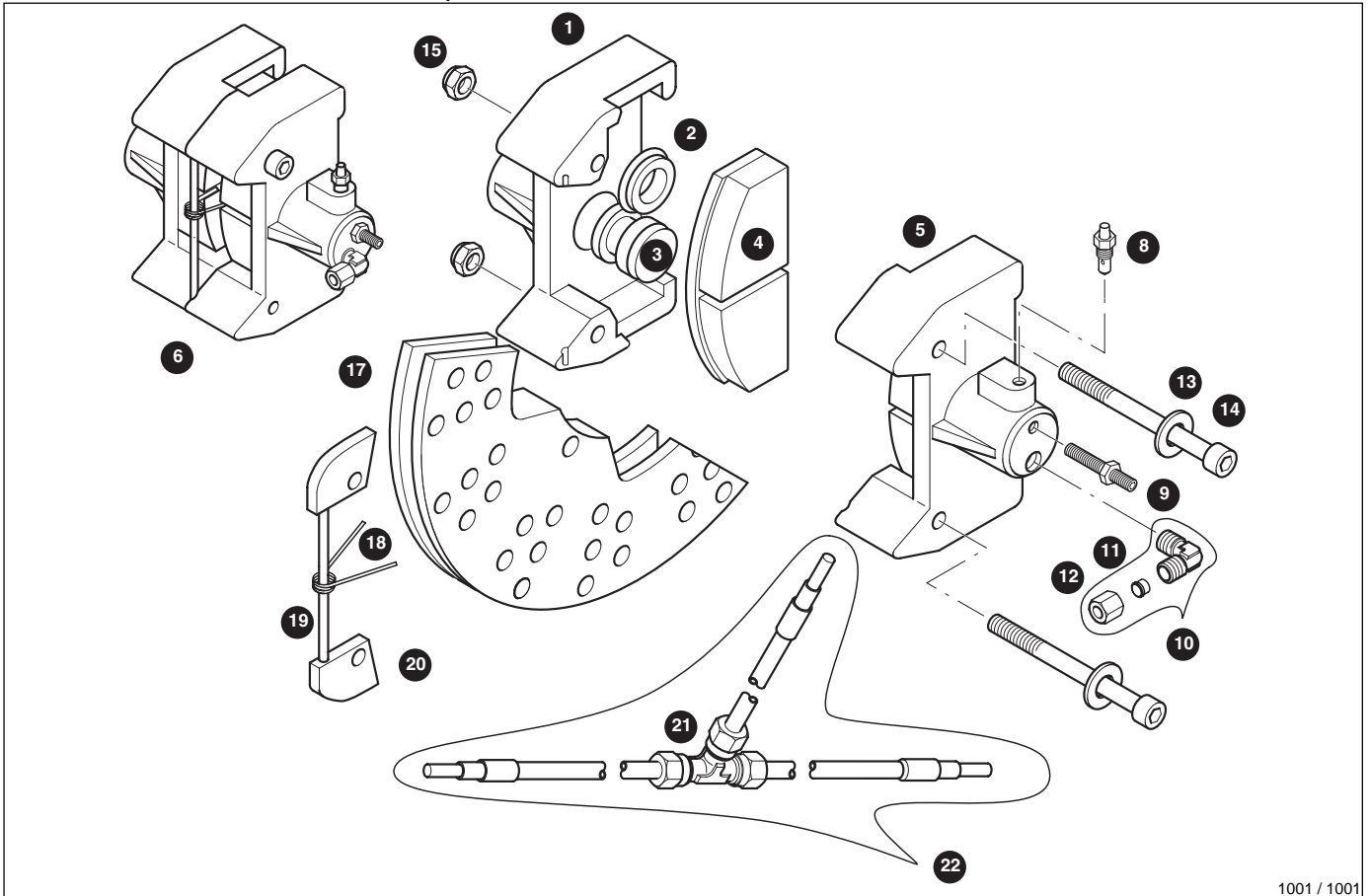
Ohne Abbildung / w/o picture:

	1139	Bremshalteblech VHR, T50	holding plate brake VHR, T50	1
--	------	--------------------------	------------------------------	---

weiter / continued...

Bremssystem VHR / Brake System VHR

Hinterradbremse / Rear brake caliper

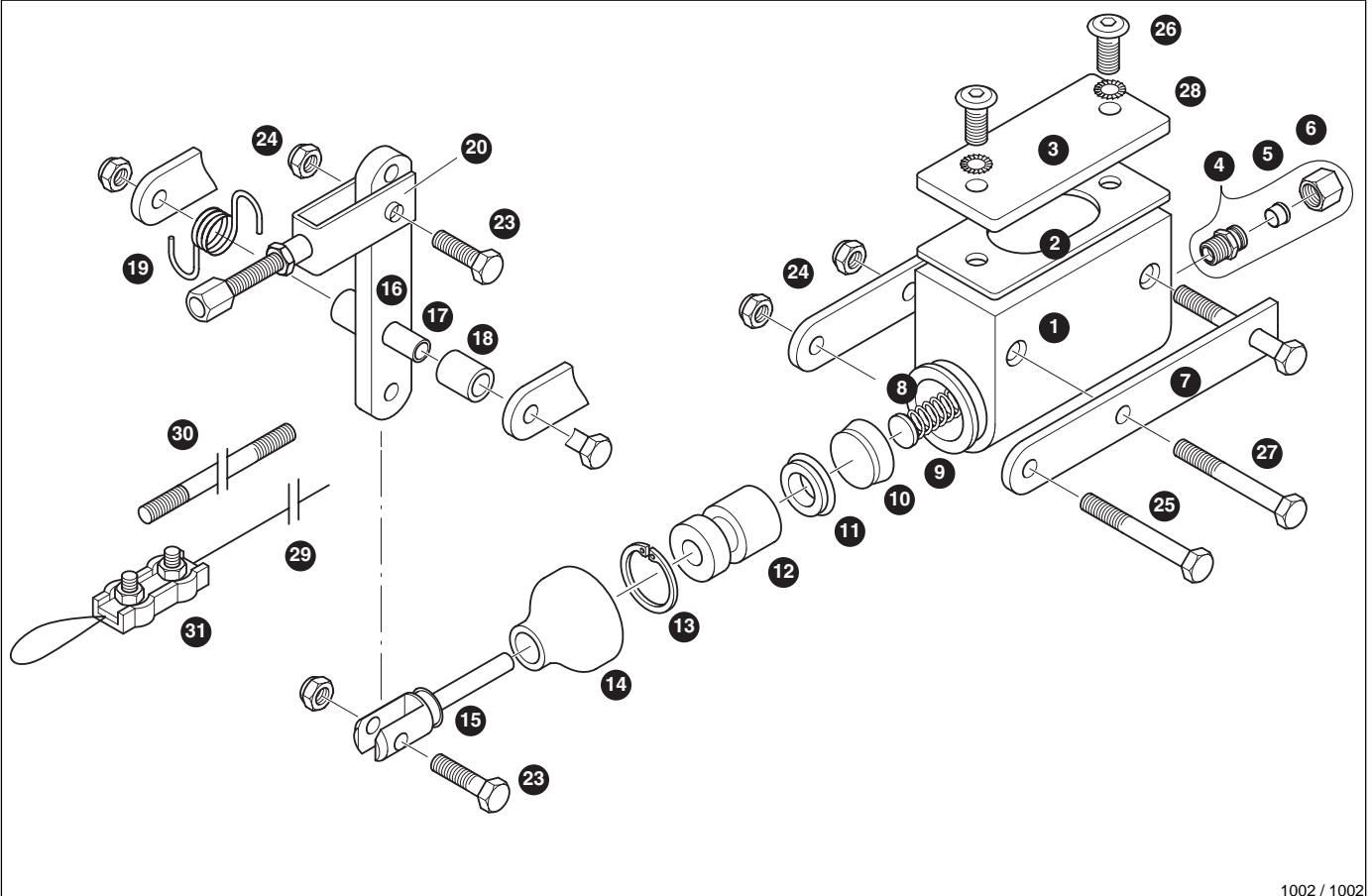


1001 / 1001

Nr.	Art.	Bezeichnung	Description	Menge/Pcs.
	1140	Bremshalteblech VHR, LK100	holding plate brake VHR, LK100	1

Bremssystem VHR / Brake System VHR

Hauptbremszylinder / Brake master cylinder



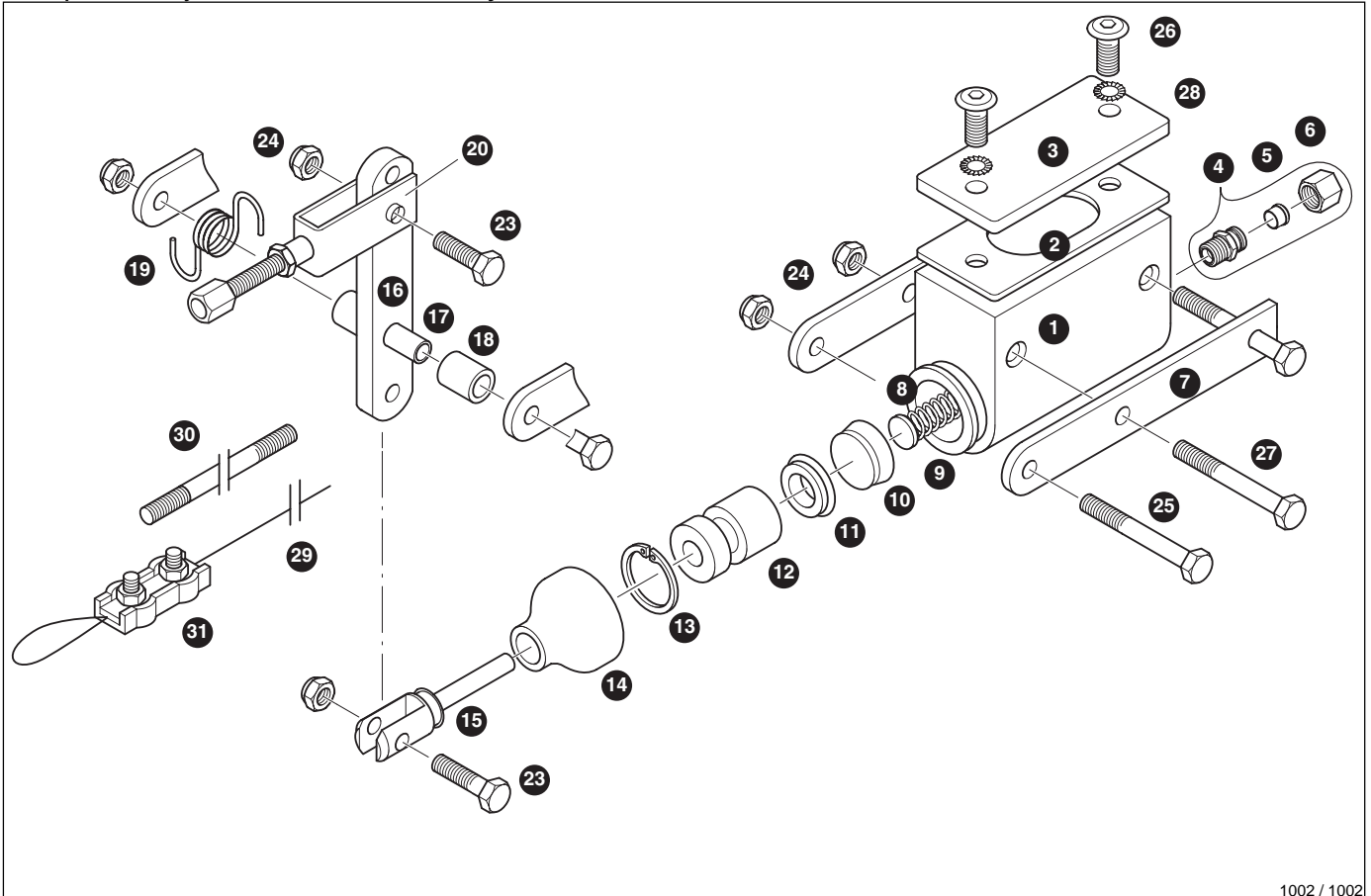
1002 / 1002

Nr.	Art.	Bezeichnung	Description	Menge/Pcs.
1	1230	Hauptbremszylinder 100/125	main brake cylinder 100/125	1
2	1320	Dichtung, Deckel Hauptbremszylinder	gasket for cap brake master cylinder	1
3	1330	Deckel, Hauptbremszylinder	cap, main brake cylinder	1
4	1183	Verschraubung M10x1, gerade	straight screwing M10x1	1
5	1186	Schneidring	cutting ring	1
6	1184	Überwurfmutter M10x1	throw over nut M10x1	1
7	1245	Hebellagerung	lever bearing	2
8	1260	Druckfeder	pressure spring	1
9	1261	Tellerscheibe, Feder #1260	flat wheel for spring #1260	1
10	1270	Topfmanschette	hydraulic seal	1
11	1280	Ringmanschette	ring seal	1
12	1250	Kolben, Bremszylinder	piston for brake cylinder	1
13	1290	Sicherungsring I22 DIN 472	retaining ring I22 DIN 472	1
14	1400	Faltenbalg	bellows	1
15	1246	Druckstück	pressure piece	1
16	1240	Hebel	lever	1
17	1242	Dist.Hülse 30mm lg.	spacer 30mm long	1
18	1243	Dist.Stück 12mm lg.	spacer 12mm long	2
19	1244	Feder, Hebel	spring for lever	1
20	1241	Gelenkteil, Zug	hinge for pass	2
23	2652	Schraube M6x25 SK	hexagon head screw M6x25	1
24	2640	Mutter M6 stop DIN 985	nut M6 stop DIN 985	5
25	2655	Schraube M6x45 SK	hexagon head screw M6x45	1

weiter / continued...

Bremssystem VHR / Brake System VHR

Hauptbremszylinder / Brake master cylinder



1002 / 1002

Nr.	Art.	Bezeichnung	Description	Menge/Pcs.
26	2680	MLF-Schraube M6x16	cross recessed head screw M6x16	2
27	2656	Schraube M6x50 SK	hexagon head screw M6x50	2
28	2646	Schnorr-Sicherung ø 6	locking washer ø 6	2
29	1104	Bremsseil 1,8x750mm	brake rope 1,8x750mm	1
30	1103	Bremsstange M6x375mm	brake rod M6x375mm	1
31	2571	Seilklemme 2mm, Gaszug	cable clamp 2mm, accelerator cable	2