

# GTC1 A02

Dok-Art. 62064

Die jeweils aktuelle Version ist verfügbar unter / *latest version available at:*  
[http://pdf.mach1kart.de/man\\_62064.pdf](http://pdf.mach1kart.de/man_62064.pdf)

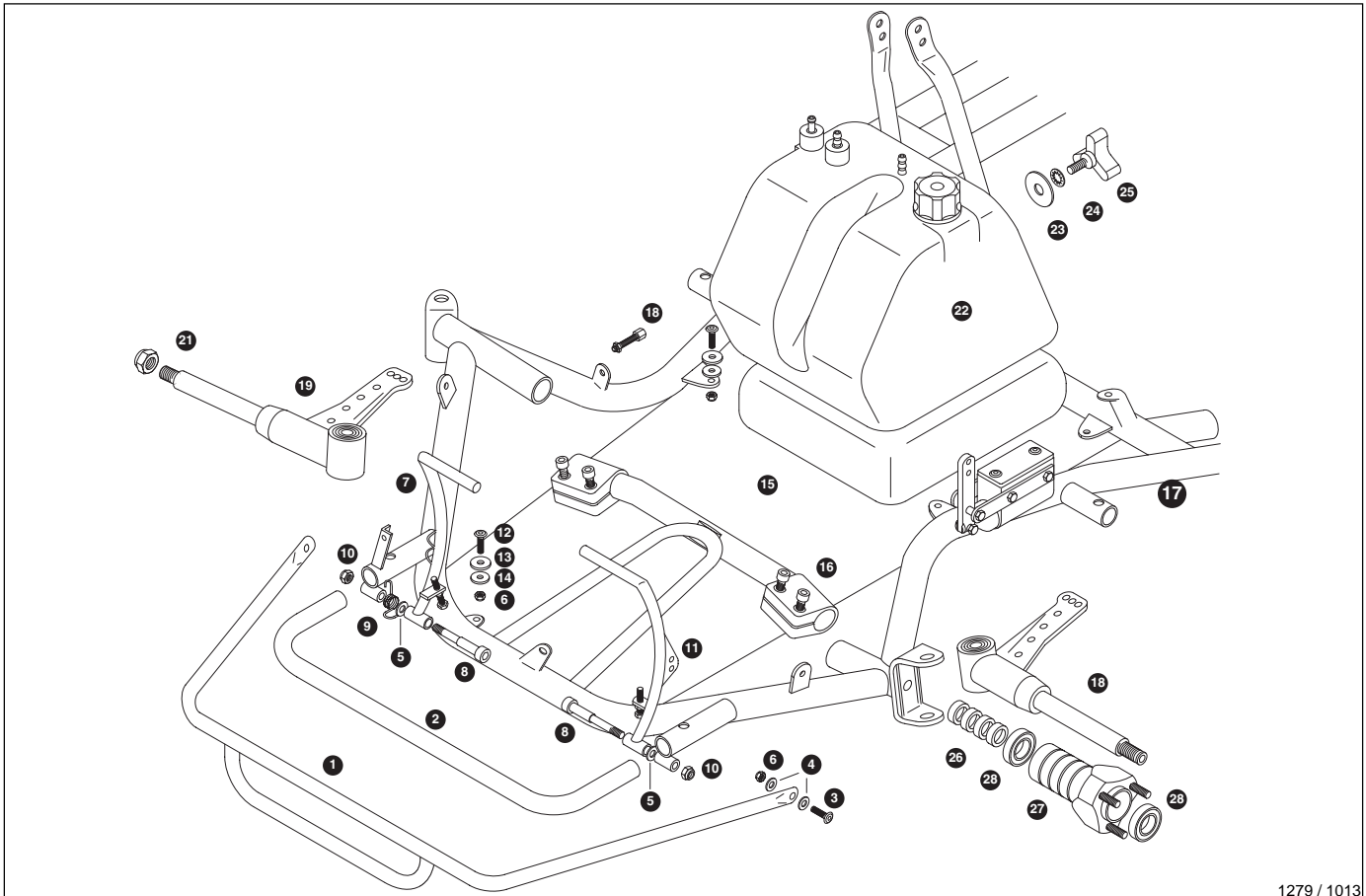


*Hetschel GmbH & Co. KG  
Daimlerstr. 16-18  
74336 Meimsheim (GERMANY)  
[www.mach1kart.de](http://www.mach1kart.de)*

*Wir bitten um Verständnis, dass es wegen unterschiedlicher Ausstattungsvarianten zu Abweichungen in der zeichnerischen Darstellung kommen kann.  
Bei Rückfragen wenden Sie sich bitte an [technik@mach1kart.de](mailto:technik@mach1kart.de)  
We ask for understanding that figures can differ because of equipment version. With queries turn to [support@mach1kart.de](mailto:support@mach1kart.de)*

**Technische Änderungen vorbehalten. Schutzvermerk nach DIN ISO 16016 beachten.  
Copyright © 2016 Hetschel GmbH & Co. KG. All rights reserved.**

Rahmen / frame

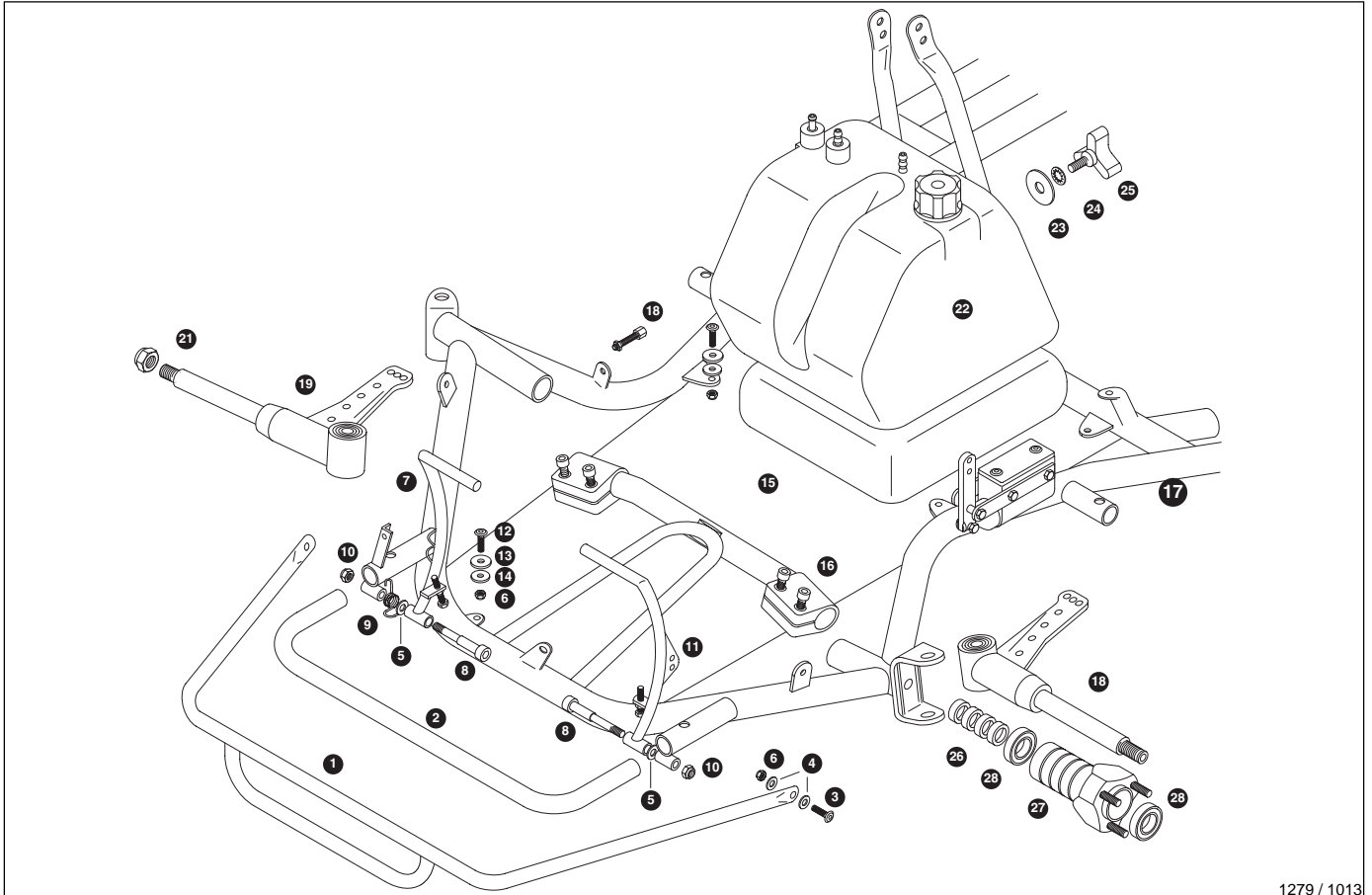


1279 / 1013

Nr.	Art.	Bezeichnung	Description	Menge/Pcs.
1	1843	Schutzbügel vo., oben	front bumper, top	1
2	1842	Schutzbügel vo., unten	front bumper, below	1
3	2680	MLF-Schraube M6x16	cross recessed head screw M6x16	2
4	2645	Scheibe ø 6 groß	washer ø 6, big	4
5	2707	Scheibe 9x27x3	washer 9x27x3	2
6	2640	Mutter M6 stop DIN 985	nut M6 stop DIN 985	2
7	1902	Gaspedal 100/125	accelerator pedal 100/125	1
8	1910	Pedalschraube ISK M8x50	pedal screw M8x50 special	2
9	1929	Gaspedalrückholfeder	return spring, accelerator pedal	1
10	2700	Mutter M8 stop DIN 985	nut M8 stop DIN 985	2
11	1893	Bremspedal 125	brake pedal, 125	1
12	2680	MLF-Schraube M6x16	cross recessed head screw M6x16	7
13	2551	Scheibe 6,5x12x1 Nylon	nylon washer 6,5x12x1	3
14	2550	Scheibe 6,5x20x2 Gummi schwarz	rubber washer 6,5x20x2, black	7
15	2552	Bodenplatte GTC1 A02	floor tray GTC1 A02	1
15	2561	Bodenplatte "Design", FIA1 SE, FIA9	floor tray "design", FIA1 SE	1
16	1844	Klemme Stabi ø 30, 50mm lg., Alu	stabi clamp ø 30, 50mm long alu	2
17	1031	Rahmen GTC1 A02	frame GTC1 A02	1
17	1079	Rahmen FIA9 S A01, 4-Takt Sport	frame FIA9 A01, 4-stroke sport	1
18	2153	Achsschenkel li. 11°, breit	stub axle left 100, 11° wide	1
19	2154	Achsschenkel re. 11°, breit	stub axle 100 right, 11° wide	1
20	2575	Stellschraube M6x34	adjusting screw M6x34	1
21	2810	Mutter M12 stop	nut M12 stop	2

weiter / continued...

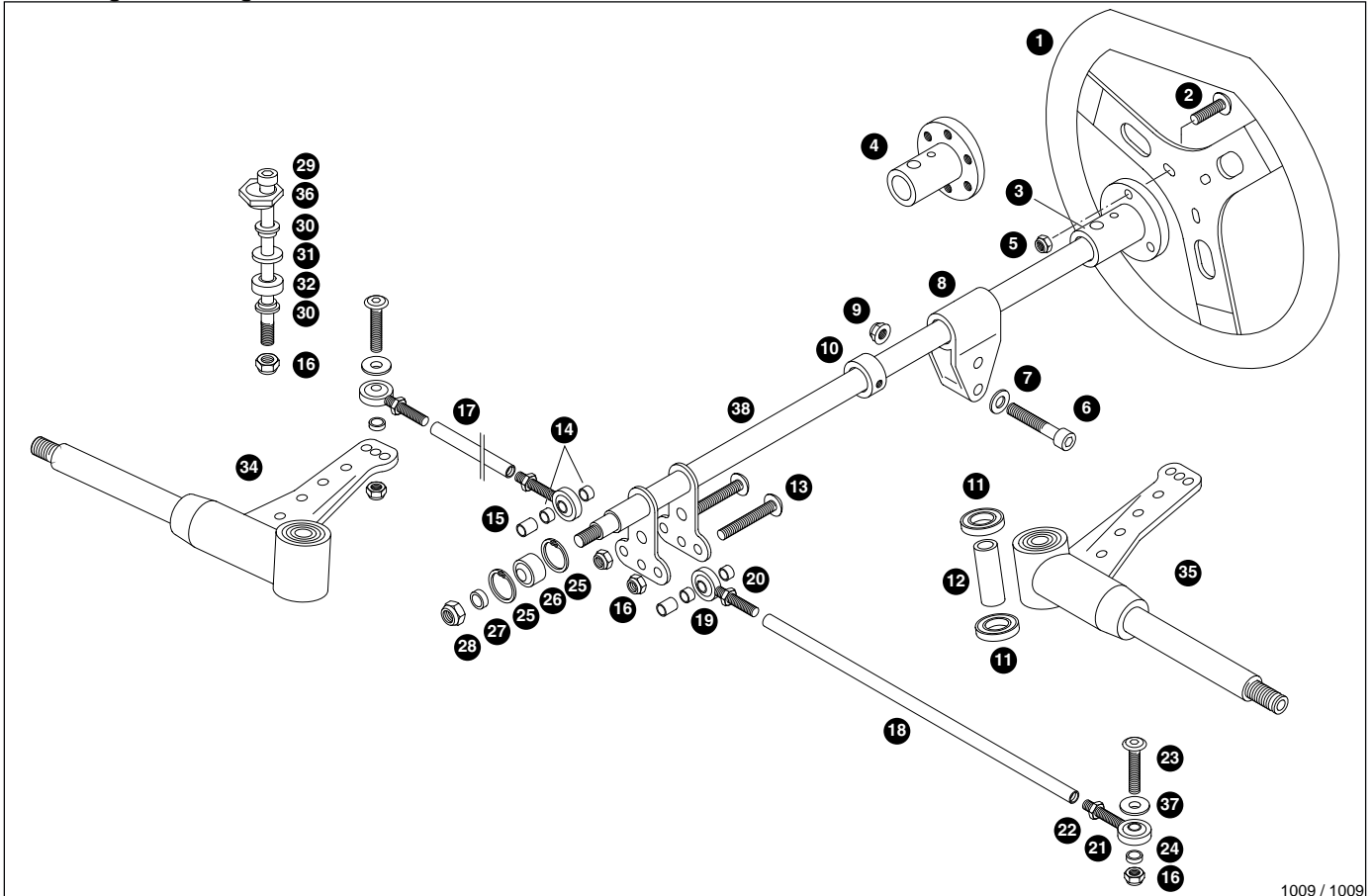
Rahmen / frame



1279 / 1013

Nr.	Art.	Bezeichnung	Description	Menge/Pcs.
22	2317	Tank 8,5Ltr. Schnellwechsel, kpl.	<i>fuel tank 8,5l. - quick release, compl.</i>	1
23	2708	Scheibe ø 8	<i>washer ø 8</i>	1
24	2712	Zahnscheibe ø 8,2 innen DIN 6797	<i>lock washer ø 8,2 inside DIN 6797</i>	1
25	2319	Griff Stern, Schnellwechselftank	<i>grip for fuel tank # 2317</i>	1
26	2106	Dist.Hülse 17x25x7 Alu	<i>spacer sleeve 17x25x7 alu</i>	10

Lenkung / Steering

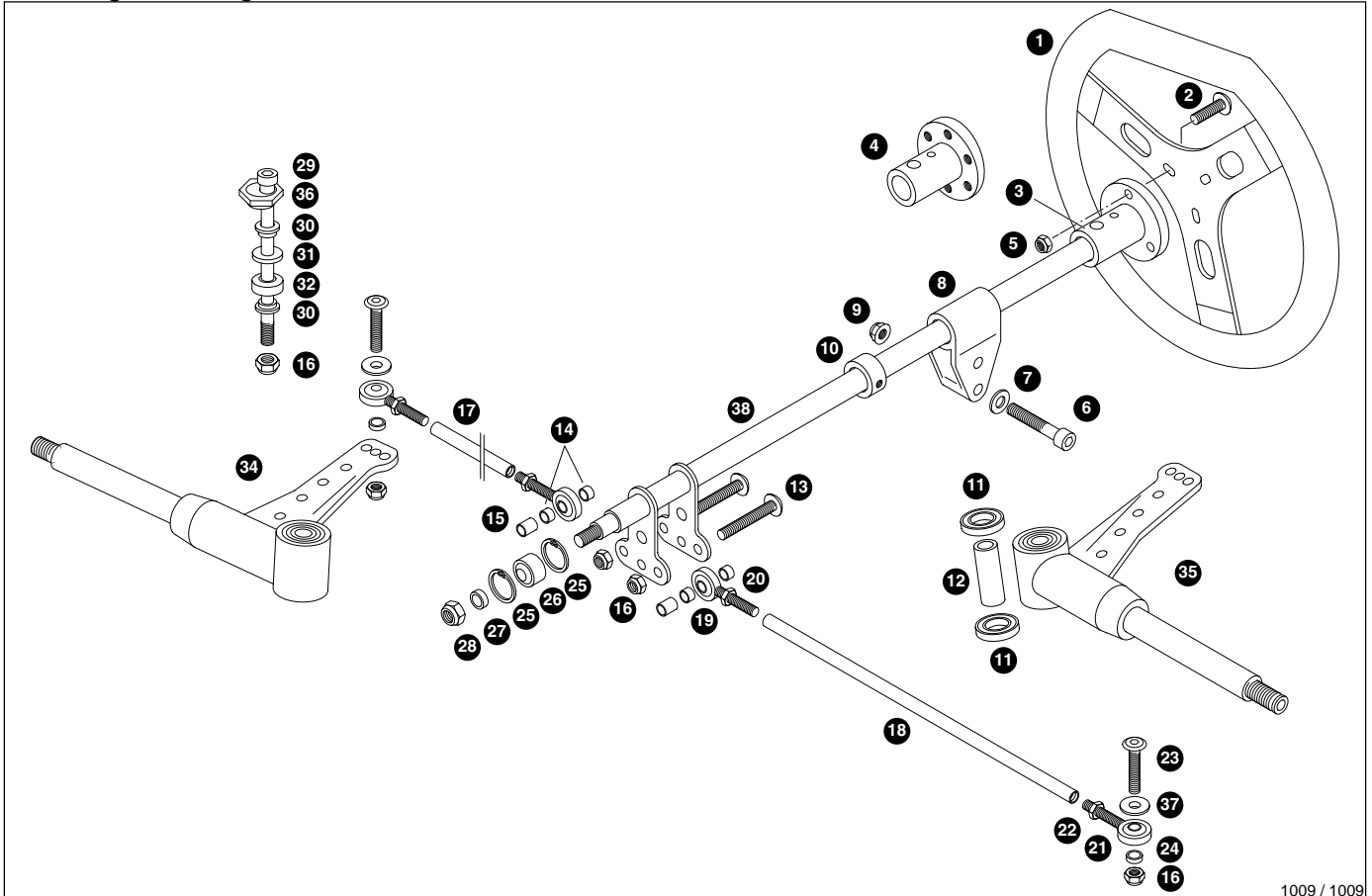


1009 / 1009

Nr.	Art.	Bezeichnung	Description	Menge/Pcs.
1	2000	Lenkrad KG flat-top ø 320 blau, MACH1	steering wheel KG flat-top ø320 blue	1
2	98181	Linsenflachkopfschraube M6x20	raised head screw M6x20	3
3	2040	Lenkradnabe ø 20 gerade	steering wheel hub ø 20 direct	1
4	2039	Lenkradnabe ø 20 11° schräg	steering wheel hub ø 20, 11° slant	1
5	2640	Mutter M6 stop DIN 985	nut M6 stop DIN 985	1
6	2750	Schraube ISK M8x65 vz	hex socket head cap screw M8x65	1
7	2709	Scheibe ø 8,4 vz. DIN 125	washer ø 8,4 zinc coated, DIN 125	1
8	2030	Lenkteil ø 20 Kunststoff schwarz	steering part ø 20 plastic black	1
9	1508	Mutter M8 mit Bund selbstsichernd	union nut M8 self locking	1
10	2029	Stelling, ø 20, Lenkstange	collar, ø 20 for steering rod	1
11	2260	Kugellager 608 ZZ 8x22x7	ball bearing 608 ZZ 8x22x7	4
12	2268	Dist.Hülse 8,2x12x28	spacer tube 8,2x12x28	2
13	2764	MLS-Schraube M8x45	slotted countersunk head screw M8x45	2
14	2091	Dist.Hülse 9x12x5	space sleeve 9x12x5	4
15	2092	Dist.Hülse 9x12x9	space sleeve 9x12x9	2
16	2700	Mutter M8 stop DIN 985	nut M8 stop DIN 985	4
17	2086	Spurstange 264mm re./li. Alu	tie rod 264mm ri./le., alu	1
18	2087	Spurstange 258mm re./li. Alu	tie rod 258mm ri./le., alu	1
19	2083	Gelenkkopf M8 außen li.	rod end M8 outside left	2
20	2085	Mutter M8 Linksgewinde schwarz	nut M8 left-handed thread, black	2
21	2082	Gelenkkopf M8 außen re.	rod end M8 outside right	2
22	2084	Mutter M8 vz.	nut M8, zinc coated	2
23	2761	Schraube ISK M8x30 blank	hex socket head cap screw M8x30 DIN 6912	2

weiter / continued...

Lenkung / Steering

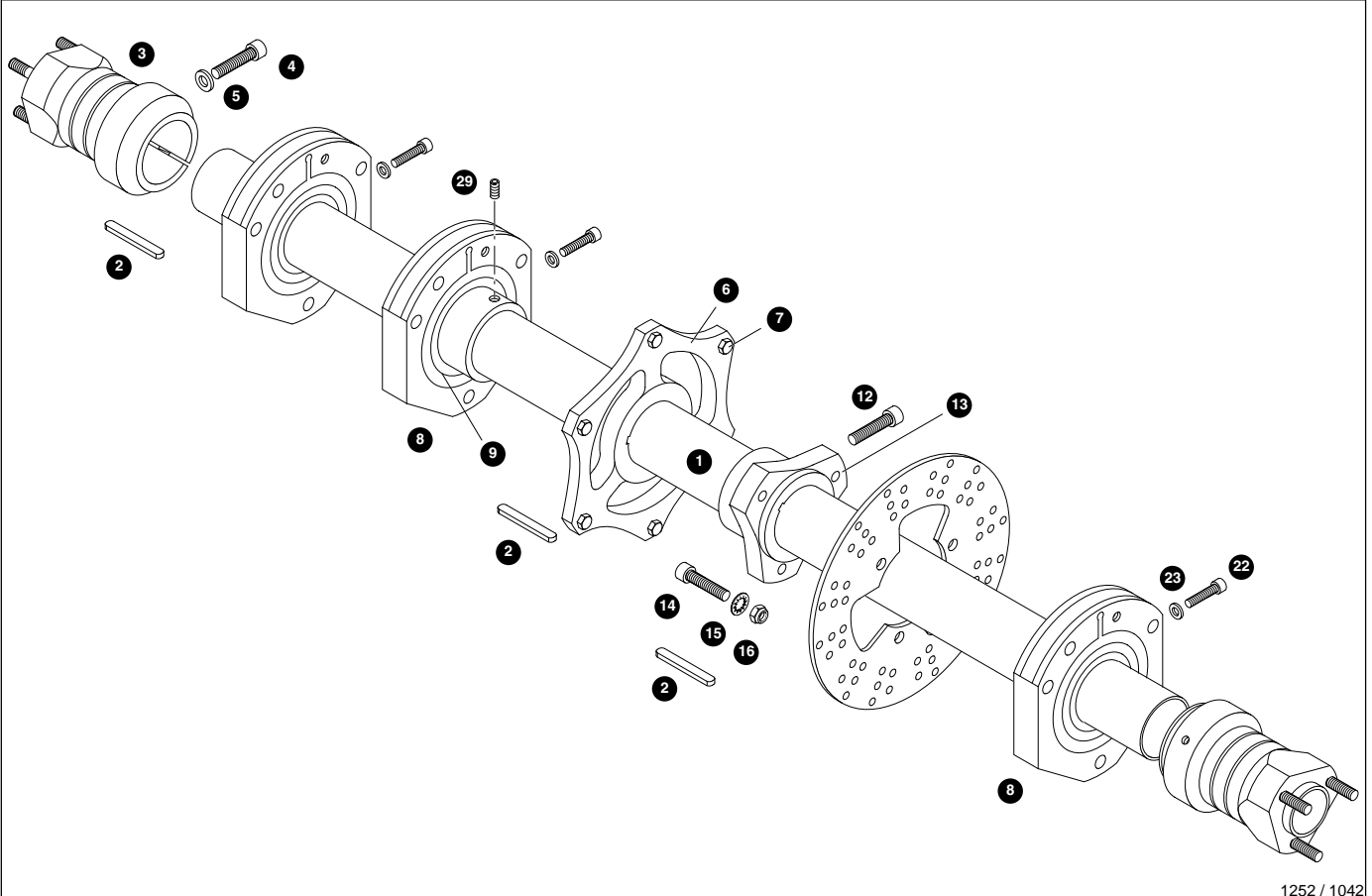


1009 / 1009

Nr.	Art.	Bezeichnung	Description	Menge/Pcs.
24	2090	Dist.Hülse 9x12x3	space sleeve 9x12x3	2
25	2042	Sicherungsring I23 DIN 472	retaining ring I23 DIN 472	2
26	2041	Kugelgelenkkopf 10mm, Lenkung	universal joint head 10mm, steering	1
27	2033	Dist.Hülse 10x14x4	spacer 10x14x4	1
28	2770	Mutter M10 stop	nut M10 stop	1
29	2265	Achsschenkelbolzen d 8x88	steering knuckle pin d 8x88	2
30	2259	Zentrierscheibe 8x20x9	center shim 8x20x9	2
31	2266	Dist.Scheibe 8x25x5	spacer washer 8x25x5	2
32	2267	Dist.Scheibe 8x25x10	shim 8x25x10	2
34	2154	Achsschenkel re. 11°, breit	stub axle 100 right, 11° wide	1
35	2153	Achsschenkel li. 11°, breit	stub axle left 100, 11° wide	1
36	2264	Exzenter, Nachlaufverstellung 2°	eccentric, caster dissimulation 2°	2
37	2079	Sicherungsscheibe 8mm, Gelenkkopf	washer 8mm for rod end	2
38	2035	Lenkstange ø 20 490mm lg.	steering rod ø 20 490mm long	1

# Kart GTC1 A02 /

## Hinterachse / rear axle



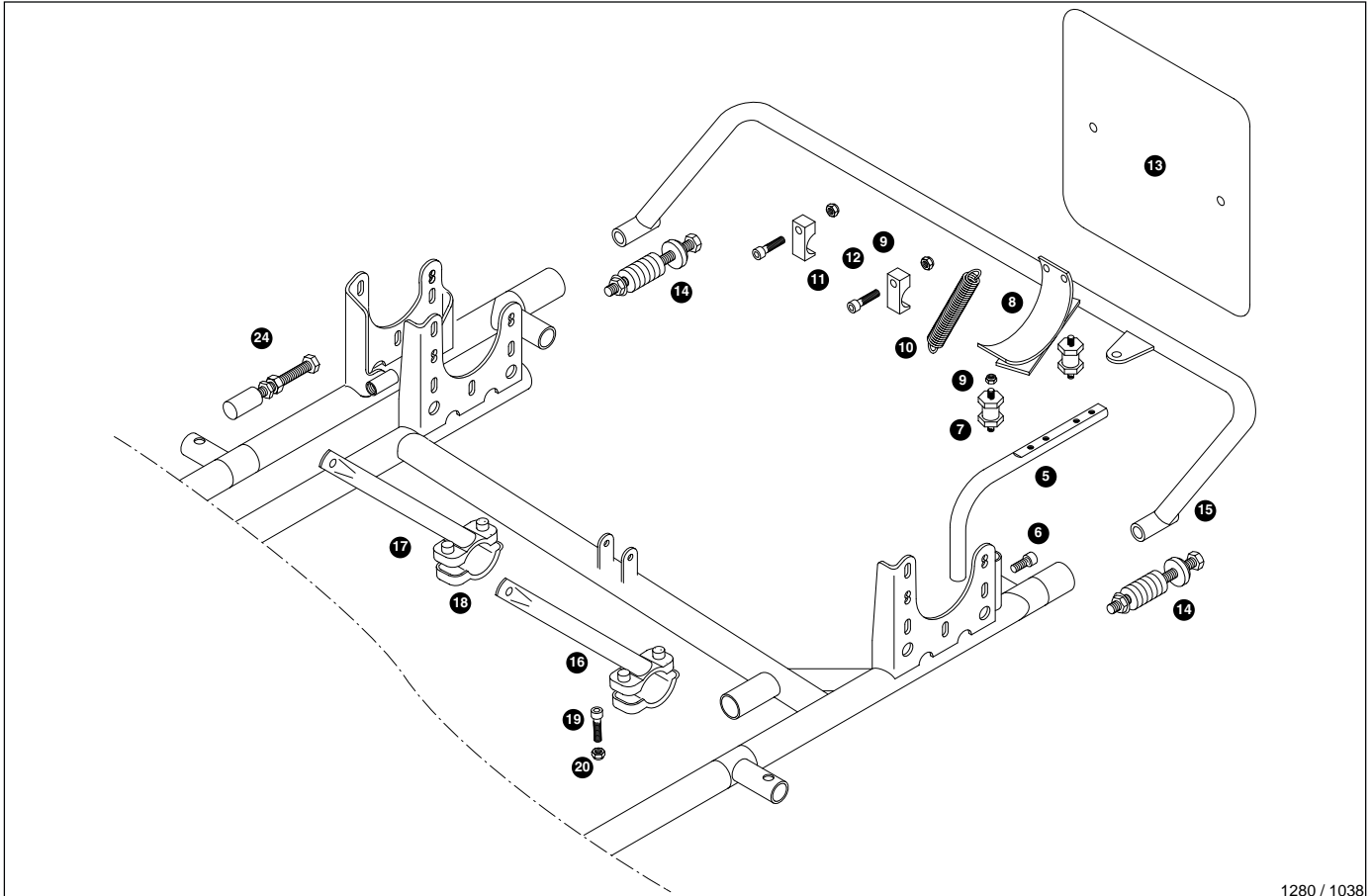
1252 / 1042

Nr.	Art.	Bezeichnung	Description	Menge/Pcs.
1	1566	Hinterachse 40x1040, "4 Takt Kart"	rear axle "4-stroke kart", $\varnothing$ 40x1040mm	1
2	1562	Hinterachskeil 6x50x4	rear axle key 6x50x4	4
3	1555	Radstern $\varnothing$ 40, 100mm lg., Alu	rear hub $\varnothing$ 40, 100mm long, alu	2
4	2743	Schraube ISK M8x30 vz	hex socket head cap screw M8x30	4
6	1583	Kettenradträger $\varnothing$ 40, Alu	chain wheel holder $\varnothing$ 40, alu	1
7	2652	Schraube M6x25 SK	hexagon head screw M6x25	6
8	1522	Lagerschale $\varnothing$ 40/50 gesp., LK 100mm	bearing seat $\varnothing$ 40/50 agog, LK 100mm	3
9	1540	Hinterachslager $\varnothing$ 40	rear axle bearing $\varnothing$ 40	3
12	2743	Schraube ISK M8x30 vz	hex socket head cap screw M8x30	1
13	1572	Bremsscheibenträger $\varnothing$ 40, Alu	brake disc holder $\varnothing$ 40, alu	1
14	2719	Schraube M8x30 SK	hexagon head screw M8x30	3
15	2711	Schnorr-Sicherung $\varnothing$ 8	locking washer $\varnothing$ 8	3
16	2703	Mutter M8 Metall-Stopp	nut M8 metal stop	3
22	2668	Schraube ISK M6x35 vz	hexagon socket screw M6x35	3
23	2638	Sperrkantring $\varnothing$ 6	lock ring $\varnothing$ 6	3
29	1538	Sicherungsschraube M8x1x8	safety screw M8x1x8	4

### Ohne Abbildung / w/o picture:

	1524	Exzenter, Höhenverstellung Hinterachse	eccentric, height adjustment rear axel	2
	1136	Bremshalteblech EvoX, LK100	holding plate brake EvoX, LK100	1
	1140	Bremshalteblech VHR, LK100	holding plate brake VHR, LK100	1

Heck / rear

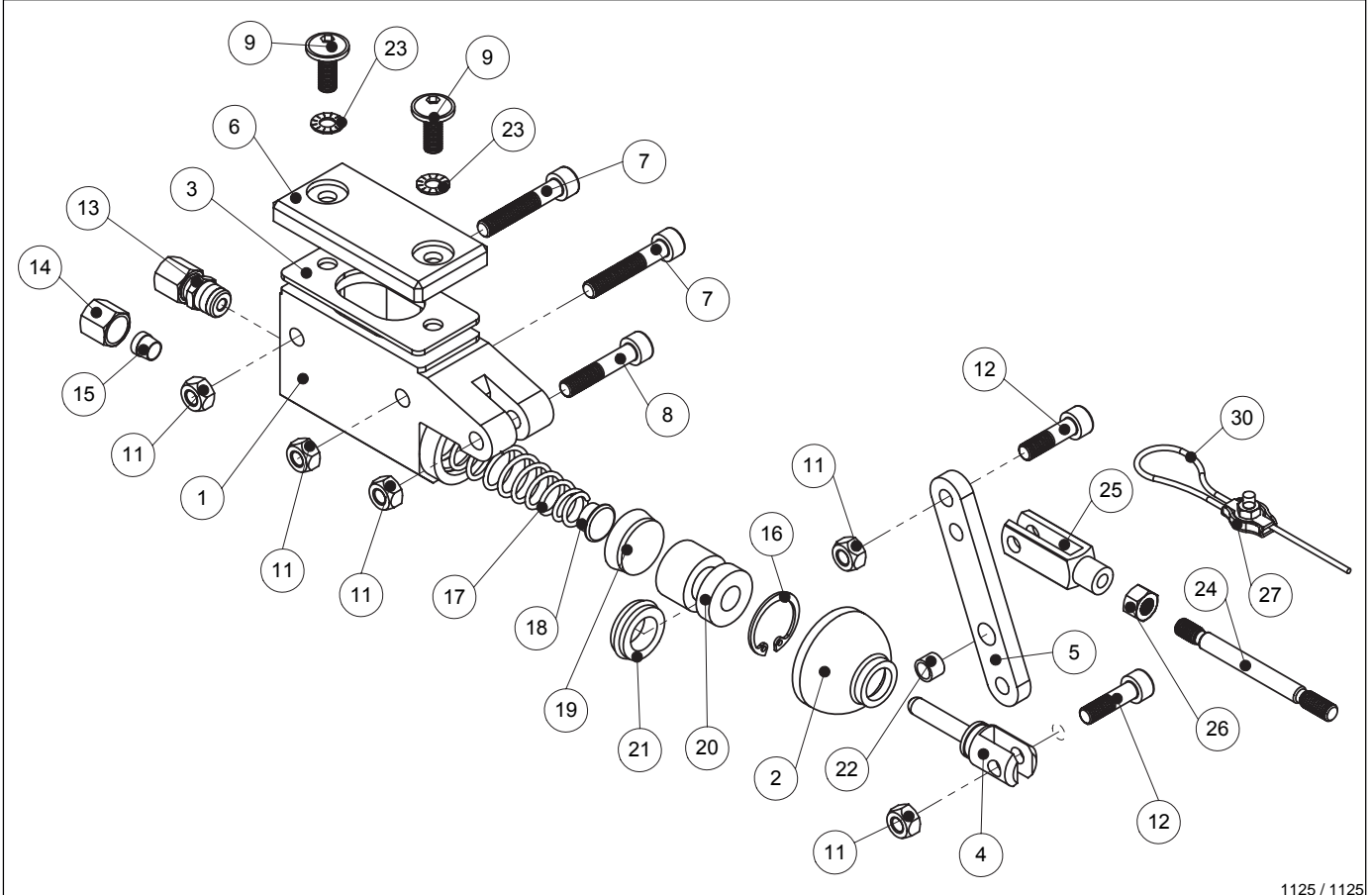


1280 / 1038

Nr.	Art.	Bezeichnung	Description	Menge/Pcs.
5	1849	Bügel, Auspuffhalter ø 16	bracket, exhaust holder ø 16	1
6	2740	Schraube ISK M8x16 vz	hex socket head cap screw M8x16	1
7	1870	Gummimetalllager M6	bump rubber M6	2
8	1840	Auspuffhalter	exhaust holder	1
9	2640	Mutter M6 stop DIN 985	nut M6 stop DIN 985	2
10	1850	Feder 96mm lg., Auspuff	spring 96mm long, exhaust	2
14	1732	Bef. Teil ø 32, HAS, Sz.	mounting part ø 32, rear protector	1
15	1847	Schutzbügel hi., Transport	rear bumper, carriage	1
16	2508	Sitzstrebe ø 30-32 li.	seat support ø 30-32 left	1
17	2510	Sitzstrebe ø 24 re./li.	seat support ø 24 le./ri.	1
18	2501	Klemmstück ø 24	clamp ø 24	2
18	2503	Klemmstück ø 30-32	clamp ø 30-32	2
19	2667	Schraube ISK M6x30 vz	hexagon socket screw M6x30	4
20	2640	Mutter M6 stop DIN 985	nut M6 stop DIN 985	4
24	1638	Kettenspannschraube mit Kunststoffteil	chain clamping screw with plastic part	1
<b>Ohne Abbildung / w/o picture:</b>				
	1918	Bef. Teil Heckauffahrschutz CIK14	holder set, rear protector CIK14	1
	1913	Heckauffahrschutz KG, CIK14, schwarz	rear protector KG, CIK14 black	1
	6624	Aufklebersatz, HAS KG	sticker set, HAS KG	1

# Bremssystem VHR-EvoX / Braking system VHR-EvoX

## Hauptbremszylinder / main cylinder



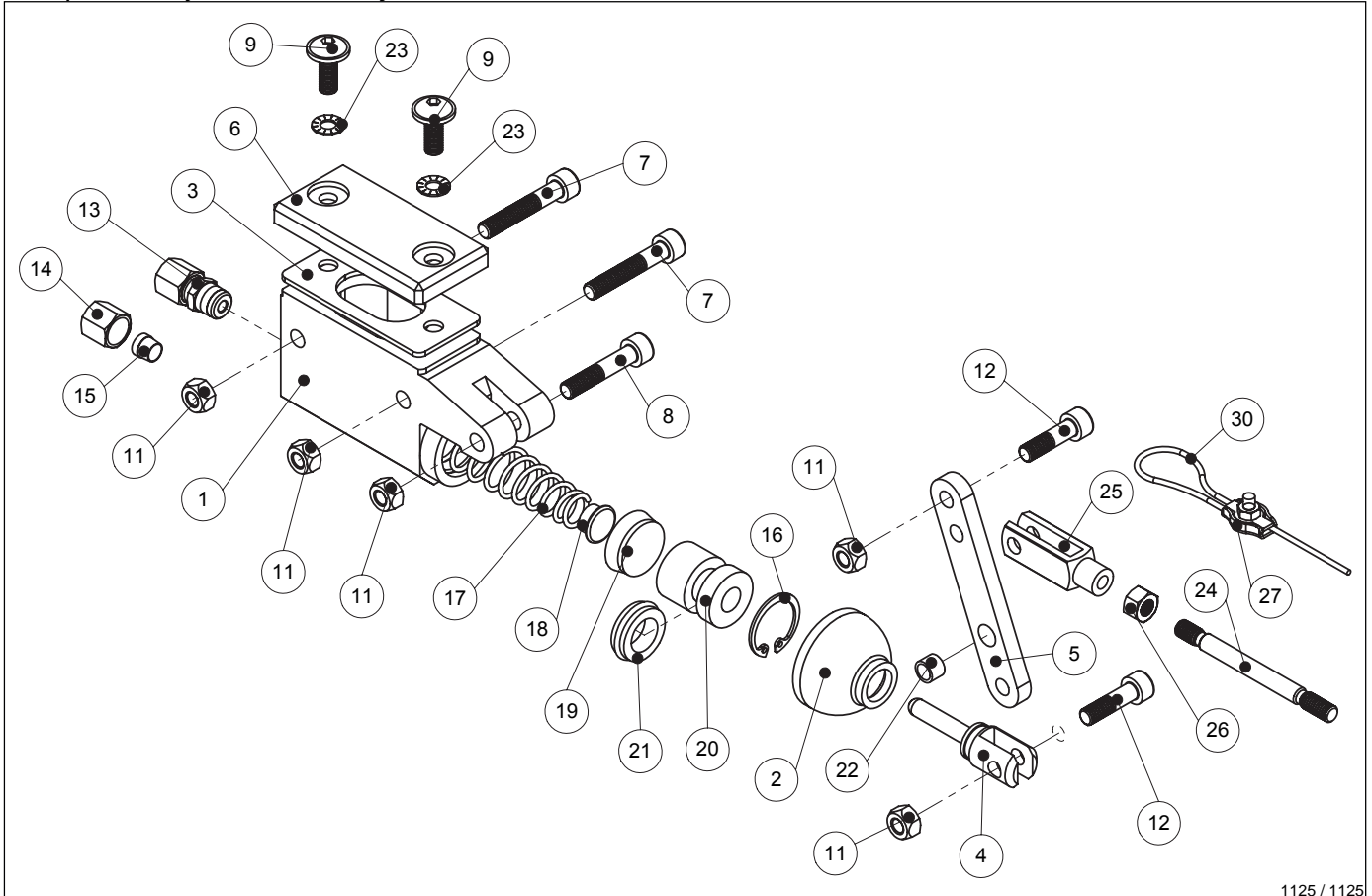
1125 / 1125

Nr.	Art.	Bezeichnung	Description	Menge/Pcs.
1	1227	Hauptbremszylinder EvoX, kpl.	main brake cylinder EvoX, cpl.	1
1	1226	Hauptbremszylinder Grundkörper EvoX	main brake cylinder EvoX base body	1
2	1400	Faltenbalg	bellows	1
3	1320	Dichtung, Deckel Hauptbremszylinder	gasket for cap brake master cylinder	1
4	1246	Druckstück	pressure piece	1
5	1248	Hebel, Hbz. EvoX	lever, main brake cylinder EvoX	1
6	1331	Deckel, Hauptbremszylinder EvoX	cover, main brake cylinder EvoX	1
7	2668	Schraube ISK M6x35 vz	hexagon socket screw M6x35	2
8	2262	Sonderschraube ISK M6x31	headless hexagon screw M6x31	1
9	2680	MLF-Schraube M6x16	cross recessed head screw M6x16	2
11	2640	Mutter M6 stop DIN 985	nut M6 stop DIN 985	5
12	2263	Sonderschraube ISK M6x22	headless hexagon screw M6x22	2
13	1183	Verschraubung M10x1, gerade	straight screwing M10x1	1
14	1184	Überwurfmutter M10x1	throw over nut M10x1	1
15	1186	Schneidring	cutting ring	1
16	1290	Sicherungsring I22 DIN 472	retaining ring I22 DIN 472	1
17	1260	Druckfeder	pressure spring	1
18	1261	Tellerscheibe, Feder #1260	flat wheel for spring #1260	1
19	1270	Topfmanschette	hydraulic seal	1
20	1250	Kolben, Bremszylinder	piston for brake cylinder	1
21	1280	Ringmanschette	ring seal	1
22	1418	DU-Buchse 6x8x6	DU-bush 6x8x6	1
23	2646	Schnorr-Sicherung ø 6	locking washer ø 6	2

weiter / continued...



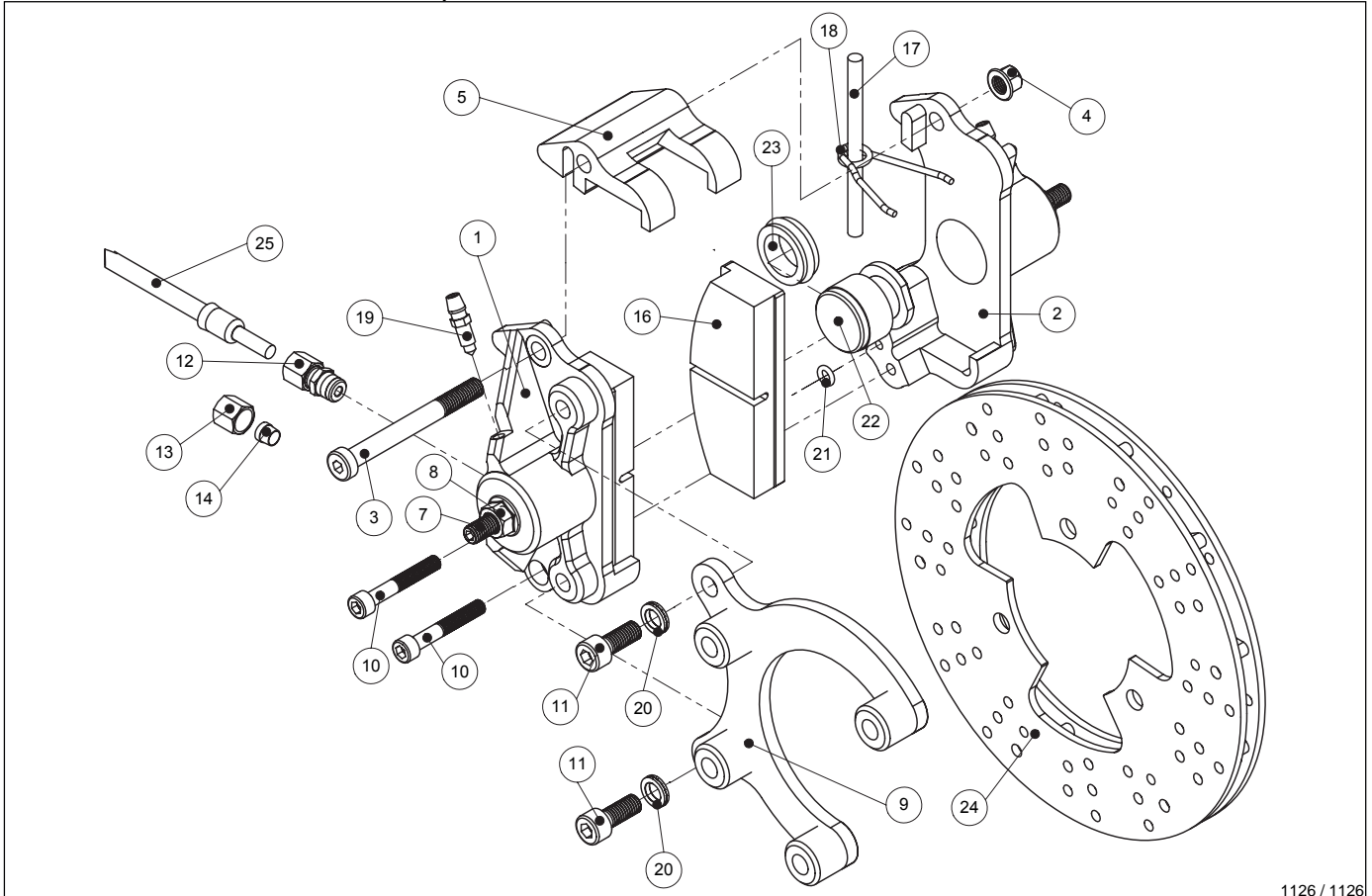
## Hauptbremszylinder / main cylinder



1125 / 1125

Nr.	Art.	Bezeichnung	Description	Menge/Pcs.
24	1103	Bremsstange M6x375mm	brake rod M6x375mm	1
25	1241	Gelenkteil, Zug	hinge for pass	1
26	2641	Mutter M6 vz. DIN 934	hexagon nut M6 zinc-coated DIN 934	2
27	2571	Seilklemme 2mm, Gaszug	cable clamp 2mm, accelerator cable	2
30	1104	Bremsseil 1,8x750mm	brake rope 1,8x750mm	1

## Hinterradbremse / rear brake calliper

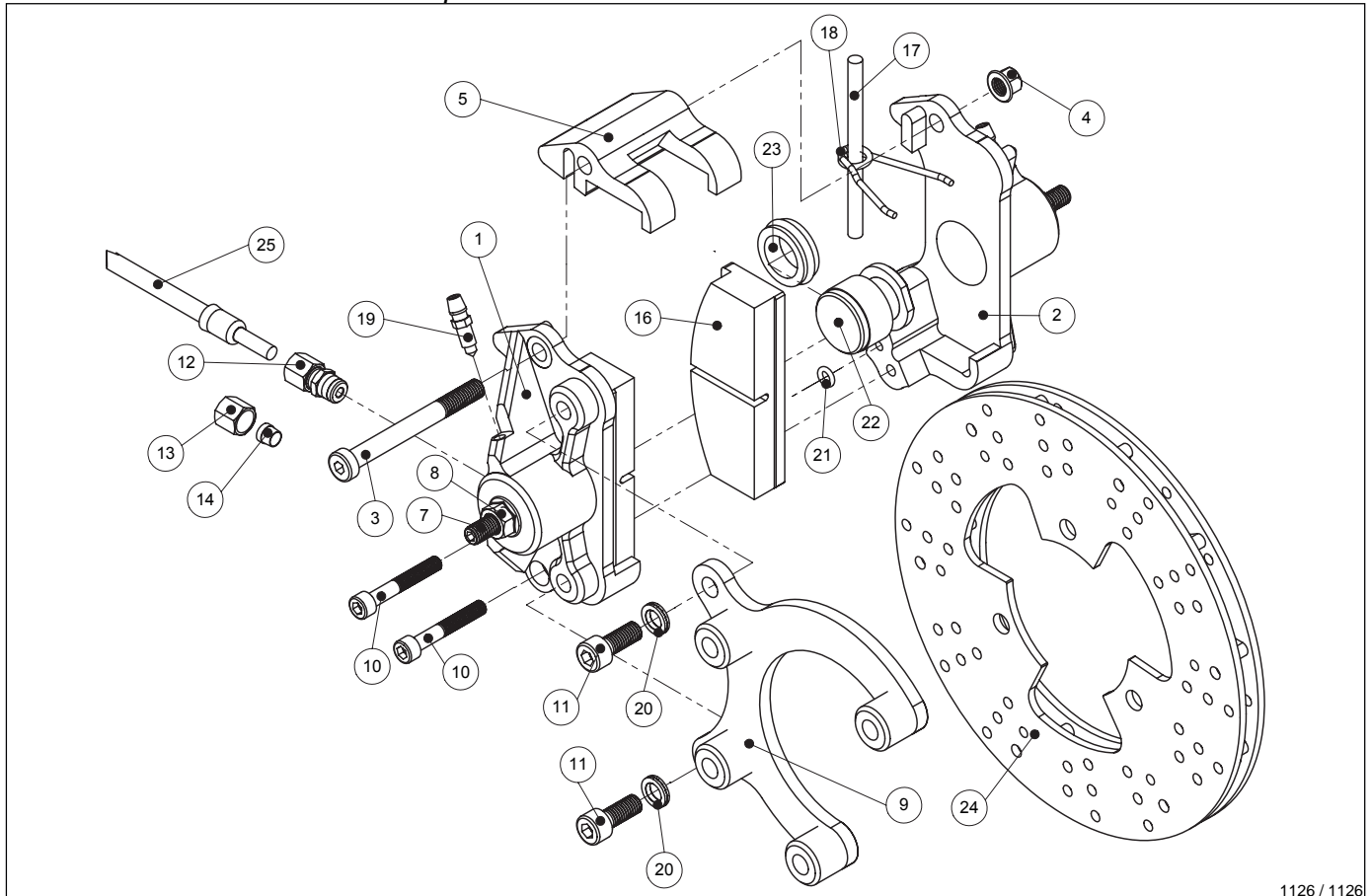


1126 / 1126

Nr.	Art.	Bezeichnung	Description	Menge/Pcs.
1	1144	Hi.Bremse hydr. EvoX, kpl.	rear brake hydr. EvoX cpl.	1
1	1148	Hi.Bremse hydr. Hälfte li., EvoX	rear brake half hydr. left EvoX	1
2	1149	Hi.Bremse hydr. Hälfte re., EvoX	rear brake half hydr. right EvoX	1
3	2272	Schraube ISK M8x75 blank	hexagon socket screw M8x75 flat	1
4	2705	Mutter M8 SW10 Stop verkupfert	nut M8 SW10 stop, copper	1
5	1247	Mittelteil, Bremse EvoX	waist EvoX	1
7	2274	Gewindestift M8x35 V2A	thread pin M8x35 V2A	2
8	1198	Mutter M8 Seal-Lock Bundmutter	union nut M8 seal-lock	2
9	1129	Bremshalter hi. EvoX, T52	brake holder rear EvoX, T520	1
9	1137	Bremshalteblech, EvoX	holding plate, brake EvoX	1
9	1136	Bremshalteblech EvoX, LK100	holding plate brake EvoX, LK100	1
10	2273	Schraube ISK M6x40 blank	hexagon socket screw M6x10	2
11	2741	Schraube ISK M8x20 vz	hex socket head cap screw M8x20	2
12	1183	Verschraubung M10x1, gerade	screw connection M10x1, straight	1
13	1184	Überwurfmutter M10x1	throw over nut M10x1	2
14	1186	Schneidring	cutting ring	2
16	1121	Bremsbelag hi. VHR EvoX, Sz=2Stk	brake pad racing rear, set = 2pcs.	1
16	1120	Bremsbelag hi., Sz.= 2Stk.	brake pad rear, set = 2pcs.	1
17	1517	Haltestift, Bremsbacke innenbelüftet	hold pin for brake shoe, internal vented	1
18	1516	Feder, Bremsbacke innenbelüftet	spring for brake shoe, internal vented	1
19	2290	Entlüfterventil kurz	bleeder valve, short	2
20	2275	Sicherungsscheibe Nordlock NL8	locking washer Nordlock	2
21	2286	O-Ring 5x2 EPDM	o-ring 5x2 EPDM	1

weiter / continued...

## Hinterradbremse / rear brake calliper



1126 / 1126

Nr.	Art.	Bezeichnung	Description	Menge/Pcs.
22	1150	Kolben, Bremszylinder	piston for brake cylinder	2
23	1160	Ringmanschette	ring seal	2
24	1512	Bremsscheibe Turbo 14mm stark	brake disk turbo 14mm	1
25	1194	Bremsleitung VHR EvoX/20	brake line cpl.VHR EvoX/20	1
25	1224	Bremsleitung 670mm lg., VHR EvoX/14	brake line 670mm long, VHR EvoX/14	1