



INDOOR-Kart RT2

rental kart RT2

Dok-Art. 62073

Die jeweils aktuelle Version ist verfügbar unter / *latest version available at:*
http://pdf.mach1kart.de/man_62073.pdf

Hetschel GmbH & Co. KG
Daimlerstr. 16-18
74336 Meimsheim (GERMANY)
www.mach1kart.de

Wir bitten um Verständnis, dass es wegen unterschiedlicher Ausstattungsvarianten zu Abweichungen in der zeichnerischen Darstellung kommen kann.
Bei Rückfragen wenden Sie sich bitte an technik@mach1kart.de
We ask for understanding that figures can differ because of equipment version. With queries turn to support@mach1kart.de

Technische Änderungen vorbehalten. Schutzvermerk nach DIN ISO 16016 beachten.
Copyright © 2016 Hetschel GmbH & Co. KG. All rights reserved.

Pedale, Gas-/Bremssystem / *accelerator-brake-system*

--	--	--	--	--

1300 / none

Nr.	Art.	Bezeichnung	Description	Menge/Pcs.
1	4918	Pedalverstellbolzen	<i>adjusting pin, pedal</i>	2
2	2577	Bremszugklemme	<i>cable clamp, brake cable</i>	1
3	4929	Vollgasanschlag	<i>arrester, full throttle</i>	1
4	2578	Einhängung, Bremszug	<i>hook, brake cable</i>	1
5	2870	Federvorstecker 3mm doppelt vz.	<i>spring cotter 3mm double, zinc coated</i>	2
6	4964	Gas-/Bremssystem, kpl.	<i>accelerator-/brake system, cpl.</i>	1
7	4916	Bremspedal RT2	<i>brake pedal RT2</i>	1
8	4917	Gaspedal RT2	<i>accelerator pedal RT2</i>	1
9	2370	Abschlusshülse 3,5mm K119	<i>closing off bush 3,5mm K119</i>	1
10	4914	Mutter M6 SW13x34	<i>nut M6 SW 13x34</i>	2
11	4919	Anschlag SW13	<i>arrester SW13</i>	1
12	4906	Klemmplatte	<i>sleeper clip</i>	1
13	2669	Schraube ISK M6x40 vz	<i>hexagon socket screw M6x40</i>	2
14	2640	Mutter M6 stopp DIN 985	<i>nut M6 stop DIN 985</i>	6
15	1850	Feder 96mm lg., Auspuff	<i>spring 96mm long, exhaust</i>	3
16	2641	Mutter M6 vz. DIN 934	<i>hexagon nut M6 zinc-coated DIN 934</i>	6
17	2679	MLF-Schraube M6x25	<i>cross recessed head screw M6x25</i>	5
18	2639	Mutter M6 hoch stopp DIN 985	<i>nut M6 high stop DIN 985</i>	1
19	2583	Schraube M6x29 SK	<i>hex-head screw M6x29</i>	1
20	1100	Bremszug mit Hülle, mech. Bremse	<i>brake cable with cover, mech. brake</i>	2
21	2378	Gaszug 1,8x1800 mit Hülle, IN	<i>accelerator cable 1800x1,8 with cover IN</i>	1
22	2701	Mutter M8 vz. DIN 934	<i>nut M8 zinc coated DIN 934</i>	2
23	2688	Schraube M6x50 SK	<i>hex-head screw M6x50</i>	1

weiter / continued...

Pedale, Gas-/Bremssystem / accelerator-brake-system

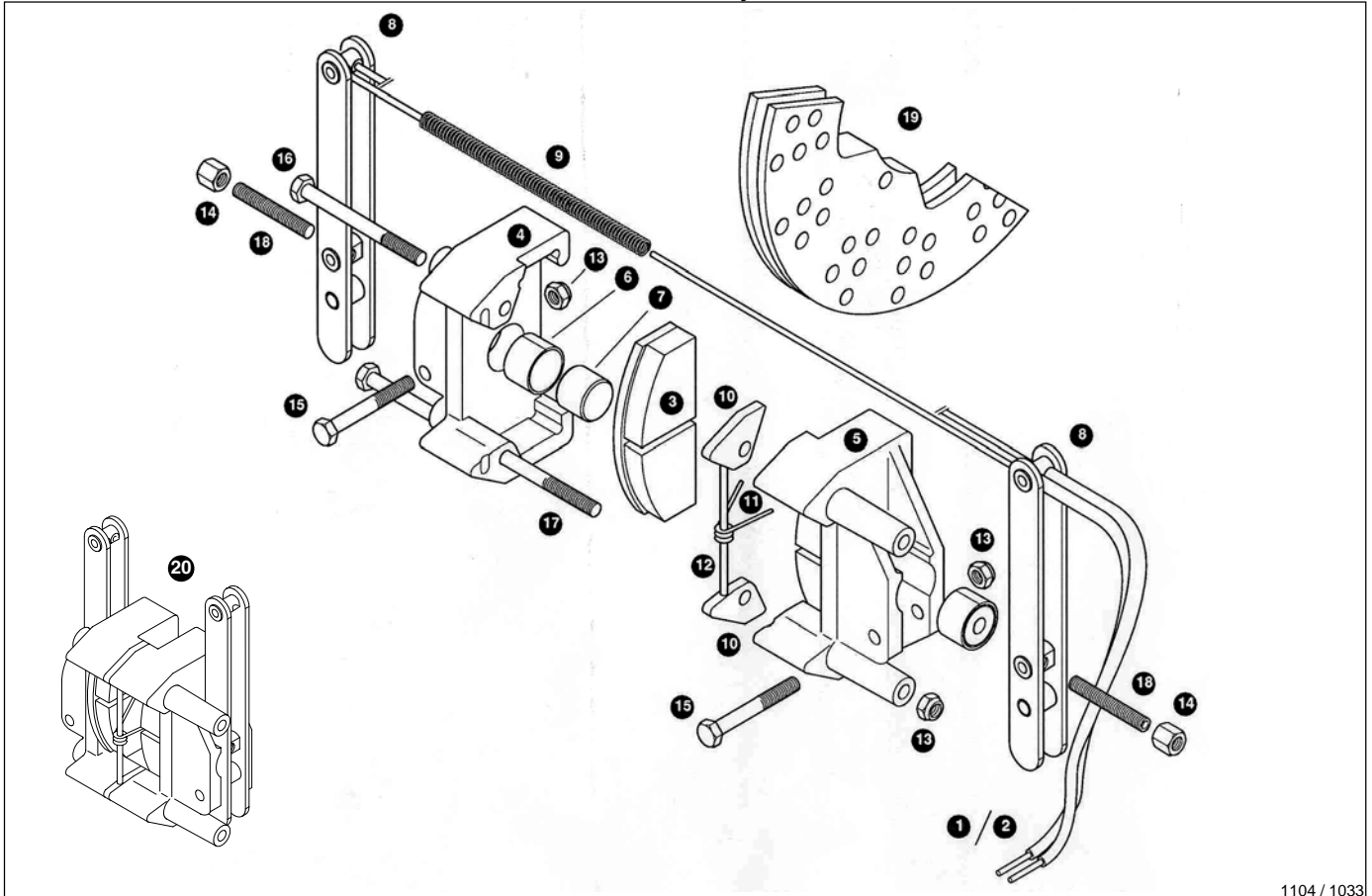


1300 / none

Nr.	Art.	Bezeichnung	Description	Menge/Pcs.
24	2075	Gelenkkopf M10 außen re.	rod end M10 outside right	4
25	2771	Mutter M10	nut M10	4
26	4822	Zugfeder, 55x5,5x0,5	pulling spring, 55x5,5x0,5	1
27	2607	Schraube ISK M4x10 vz	hexagon socket screw M4x10	1
28	2604	Mutter M4 stopp	nut M4 DIN 985	1
29	2367	Halter Bowdenzughülle, Gaszug HONDA	holder, bowden cable	1
30	3629	Scheibe M4 DIN 9021	washer for M4 DIN 9021	1
31	2375	Gaszugnippel	fitting, accelerator cable	1

Mechanische Bremse / mechanical brake system

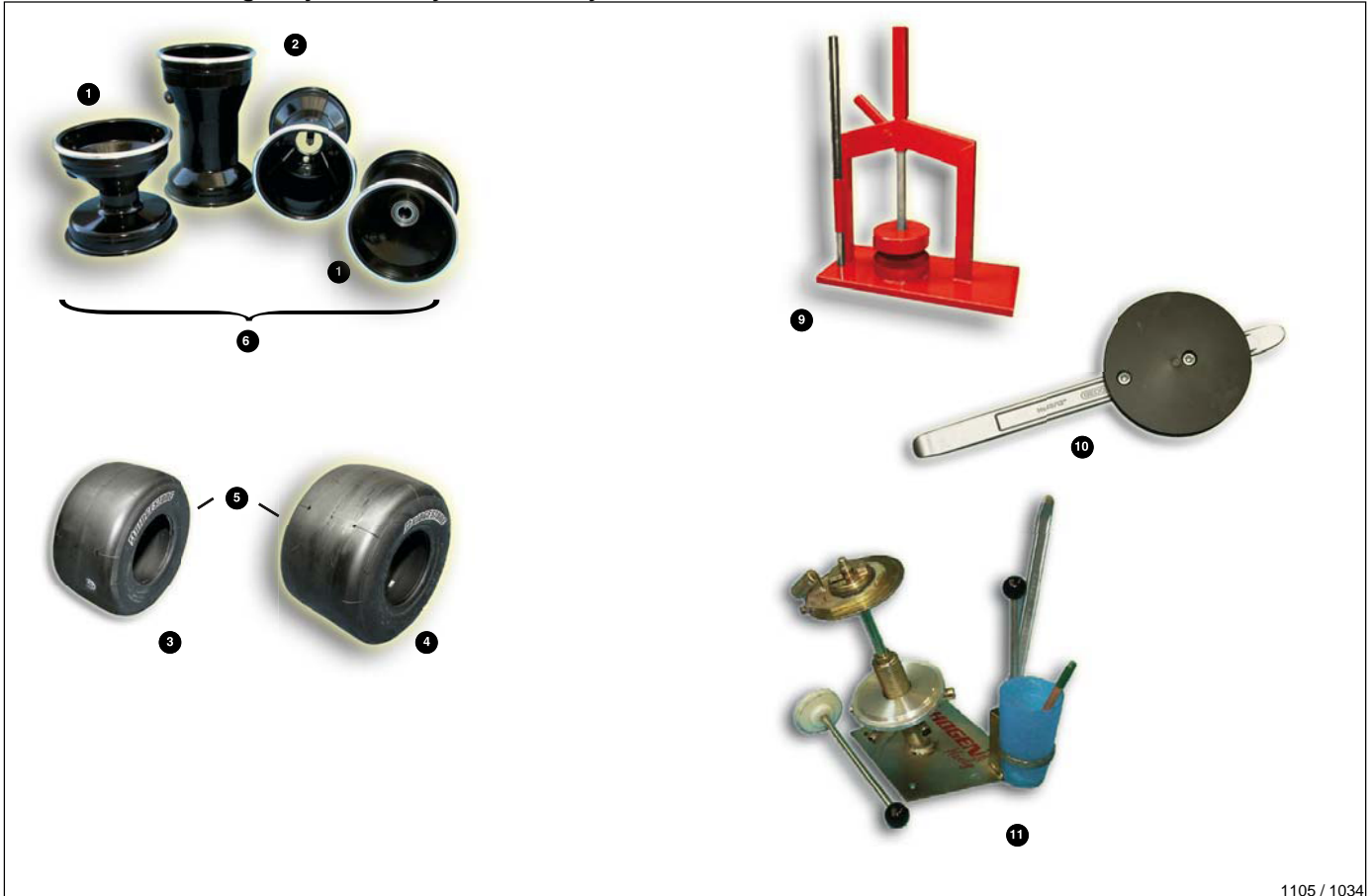
Mechanische Hinterradbremse / mechanical rear brake system



1104 / 1033

Nr.	Art.	Bezeichnung	Description	Menge/Pcs.
1	1100	Bremszug mit Hülle, mech. Bremse	brake cable assembly with cover	2
2	1096	Bremszug ohne Hülle, mech. Bremse	brake cable assembly mech. w/o cover	2
3	1120	Bremsbelag hi., Sz.= 2Stk.	brake pad rear, set = 2pcs.	1
4	1406	Hi.Bremse mech. Hälfte re., nackt	rear brake mechanic, half right	1
5	1407	Hi.Bremse mech. Hälfte li., nackt	rear brake mechanical, half left	1
6	1410	DU-Buchse 25x28x15	DU-bush \varnothing 25x28x15	2
7	1411	Druckstück 25x17	pressure piece \varnothing 25x17	2
8	1412	Bremshebel, mech. Bremse, kpl.	brake lever mechanical brake, compl.	2
9	1415	Feder 7,5x140	spring 7,5x140	1
10	1515	Dist.Stück, Hi.Bremse 16mm, Sz.= 2Stk.	spacer for rear brake 16mm, set = 2pcs.	1
11	1516	Feder, Bremsbacke innenbelüftet	spring for brake shoe, internal vented	1
12	1517	Haltestift, Bremsbacke innenbelüftet	hold pin for brake shoe, internal vented	1
13	2700	Mutter M8 stop DIN 985	nut M8 stop DIN 985	2
14	2704	Mutter M8 DIN 6330	nut M8 DIN 6330	2
15	2724	Schraube M8x55 SK	hexagon head screw M8x55	2
16	2727	Schraube M8x70 SK	hexagon head screw M8x70	1
17	2736	Schraube M8x140 SK	hexagon head screw M8x140	1
18	2766	MLS-Schraube M8x40 A2	slotted countersunk head screw M8x40	2
19	1514	Bremsscheibe Turbo 16mm stark	brake disc turbo 16mm	1
20	1405	Hi.Bremse mech., kpl., IN	rear brake mechanical, compl. IN	1

Reifen und Montage / tyres and tyre assembly



1105 / 1034

Nr.	Art.	Bezeichnung	Description	Menge/Pcs.
1	4559	Felge HRP 130CR 3 Lager Alu schwarz	rim HRP 130CR 3 bearing, alu black	2
2	4563	Felge HRP 210DRo Alu schwarz	rim HRP 210DR alu black	2
3	4647	Reifen BS YDS 4.5-10-5	tyre BS YDS 4.5-10-5	2
4	4661	Reifen BS YDS 7.1-11-5	tyre BS YDS 7,1-11-5 slick	2
5	4719	Reifen BS YDS DR5 4.5/7.1 hart, Sz.	tyres BS YDS DR5 4,5/7,1 hard set	1
9	4591	Reifenabdrückgerät mech.	adjustable device for tyre, mechanical	1
10	4595	Montagehebel, Räder	mounting lever, wheel	1
Ohne Abbildung / w/o picture:				
	1508	Mutter M8 mit Bund selbstsichernd	union nut M8 self locking	6
	2191	Kugellager 6003 2Z C3 17x35x10	ball bearing 6003 2Z C3 17x35x10	6
	2810	Mutter M12 stop	nut M12 stop	2
	4610	Ventil kurz	valve short, tyre	4