

# **KZH 100 M 2007**

## ***verwendbar/useable 2004-2007***

Dok-Art. 62021

Die jeweils aktuelle Version ist verfügbar unter / *latest version available at:*  
*[http://pdf.mach1kart.de/man\\_62021.pdf](http://pdf.mach1kart.de/man_62021.pdf)*

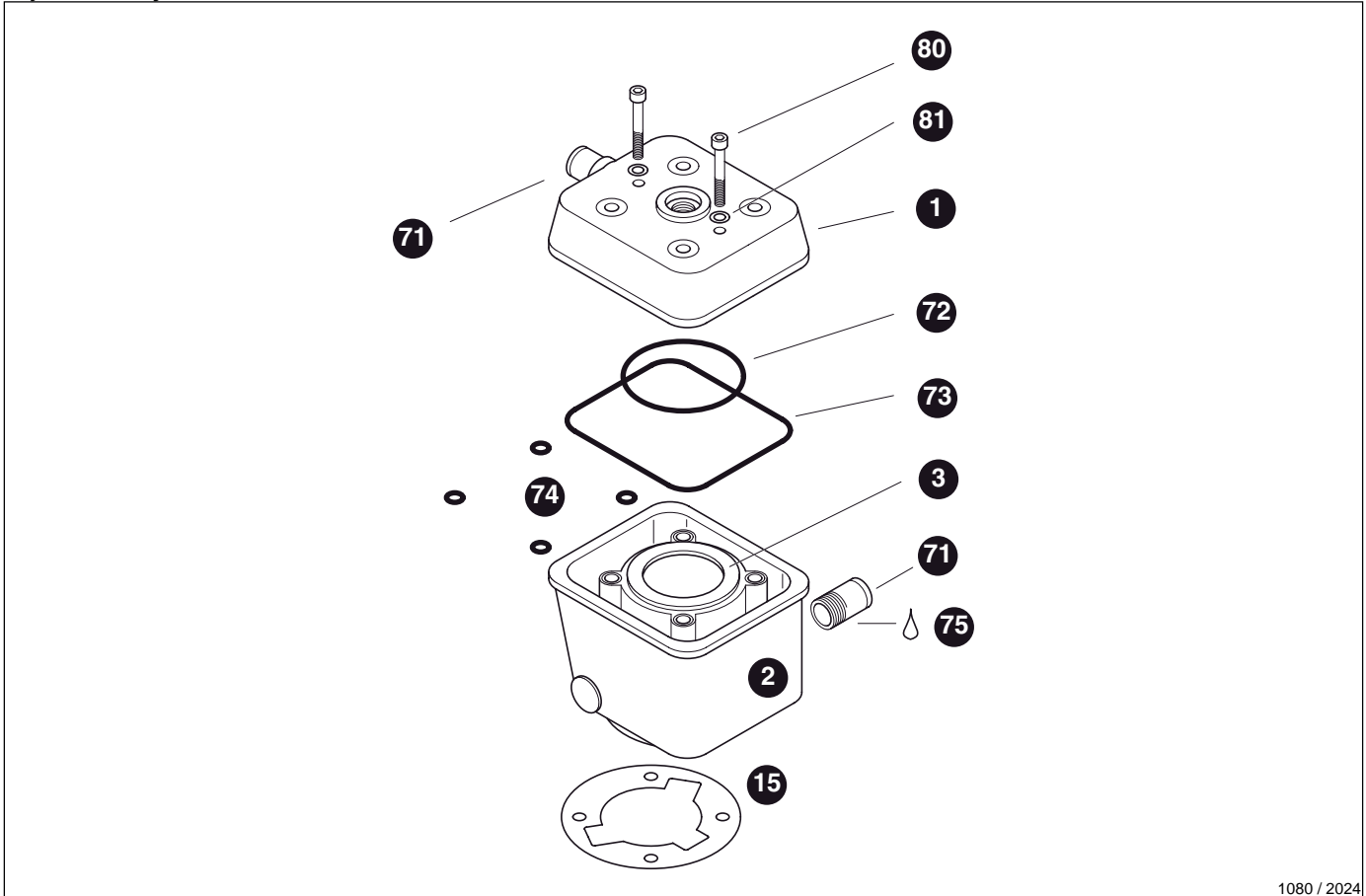


*Hetschel GmbH & Co. KG*  
*Daimlerstr. 16-18*  
*74336 Meimsheim (GERMANY)*  
*[www.mach1kart.de](http://www.mach1kart.de)*

*Wir bitten um Verständnis, dass es wegen unterschiedlicher Ausstattungsvarianten zu Abweichungen in der zeichnerischen Darstellung kommen kann.  
Bei Rückfragen wenden Sie sich bitte an [technik@mach1kart.de](mailto:technik@mach1kart.de)  
We ask for understanding that figures can differ because of equipment version. With queries turn to [support@mach1kart.de](mailto:support@mach1kart.de)*

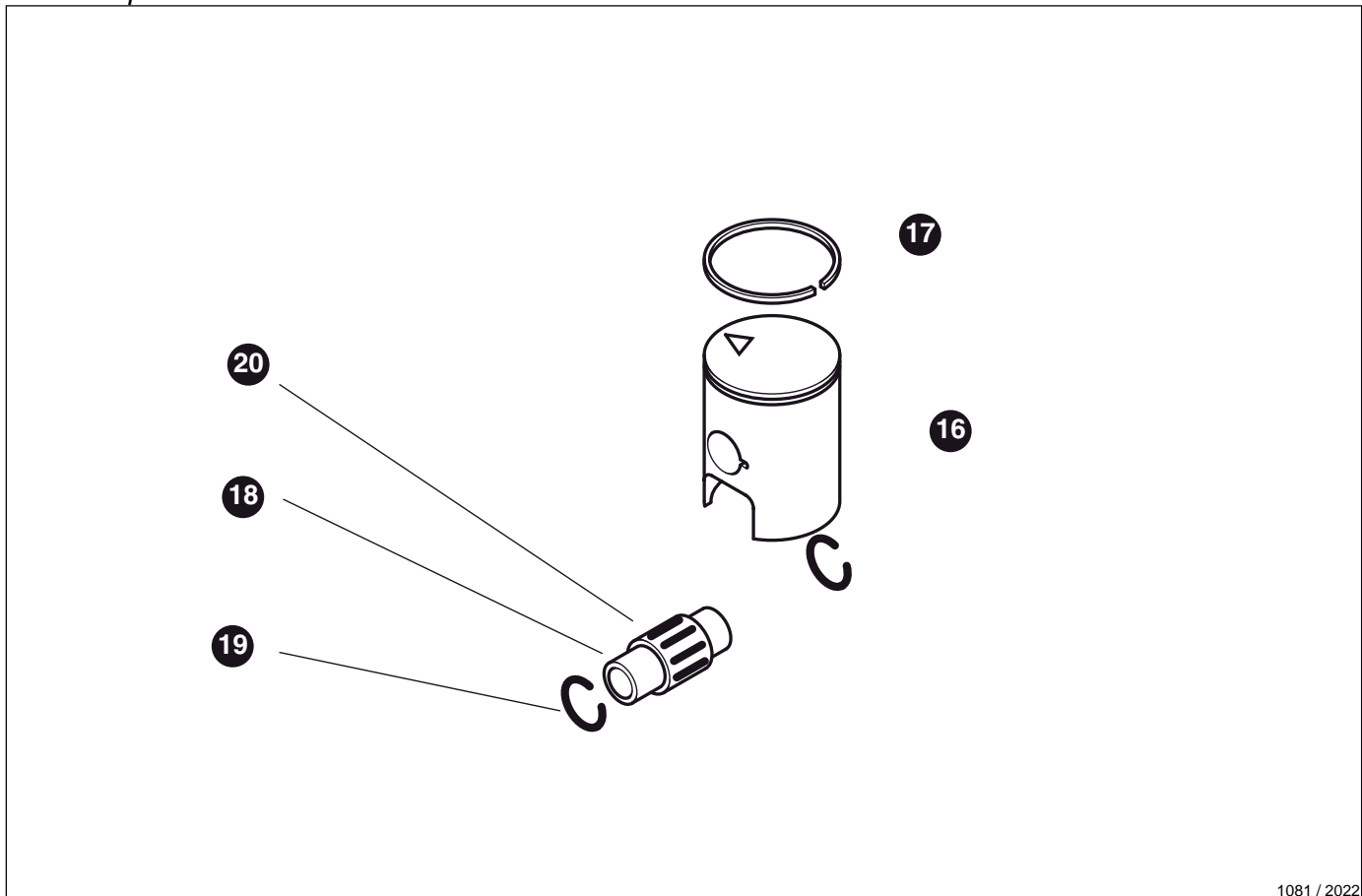
**Technische Änderungen vorbehalten. Schutzvermerk nach DIN ISO 16016 beachten.  
Copyright © 2016 Hetschel GmbH & Co. KG. All rights reserved.**

Zylinder / cylinder



Nr.	Art.	Bezeichnung	Description	Menge/Pcs.
1	8654	Zylinderkopf KZH100 liquid 8-Loch	cylinder head KZH 100 liquid 8-hole	1
2	8698	Zylinder KZH100M liquid 50,5mm Hub	cylinder KZH 100 reed liquid	1
15	8750	Fußdichtung KZH100, 0,1mm, ab 95	cylinder gasket KZH 100, 0,1mm	1
15	8751	Fußdichtung KZH100, 0,3mm, ab 95	cylinder gasket KZH 100 >95 0,3mm	1
15	8752	Fußdichtung KZH100, 0,5mm, ab 95	cylinder gasket KZH 100 >95 0,5mm	1
71	5219	Ablaufrohr, Zylinder	water-drain pipe for cylinder	2
72	8656	O-Ring 66,4x1,78 Viton	o-ring 69,57x1,78 viton	1
73	5222	O-Ring 135x2,5	o-ring 135x2,5	1
74	8684	O-Ring 8x2	o-ring 8x2	4
80	2671	Schraube ISK M6x50 vz	hexagon socket screw M6x50	4
81	8043	Dichtring 6x10x1 Cu DIN 7603A	sealing washer 6x10x1 cu DIN 7603A	4

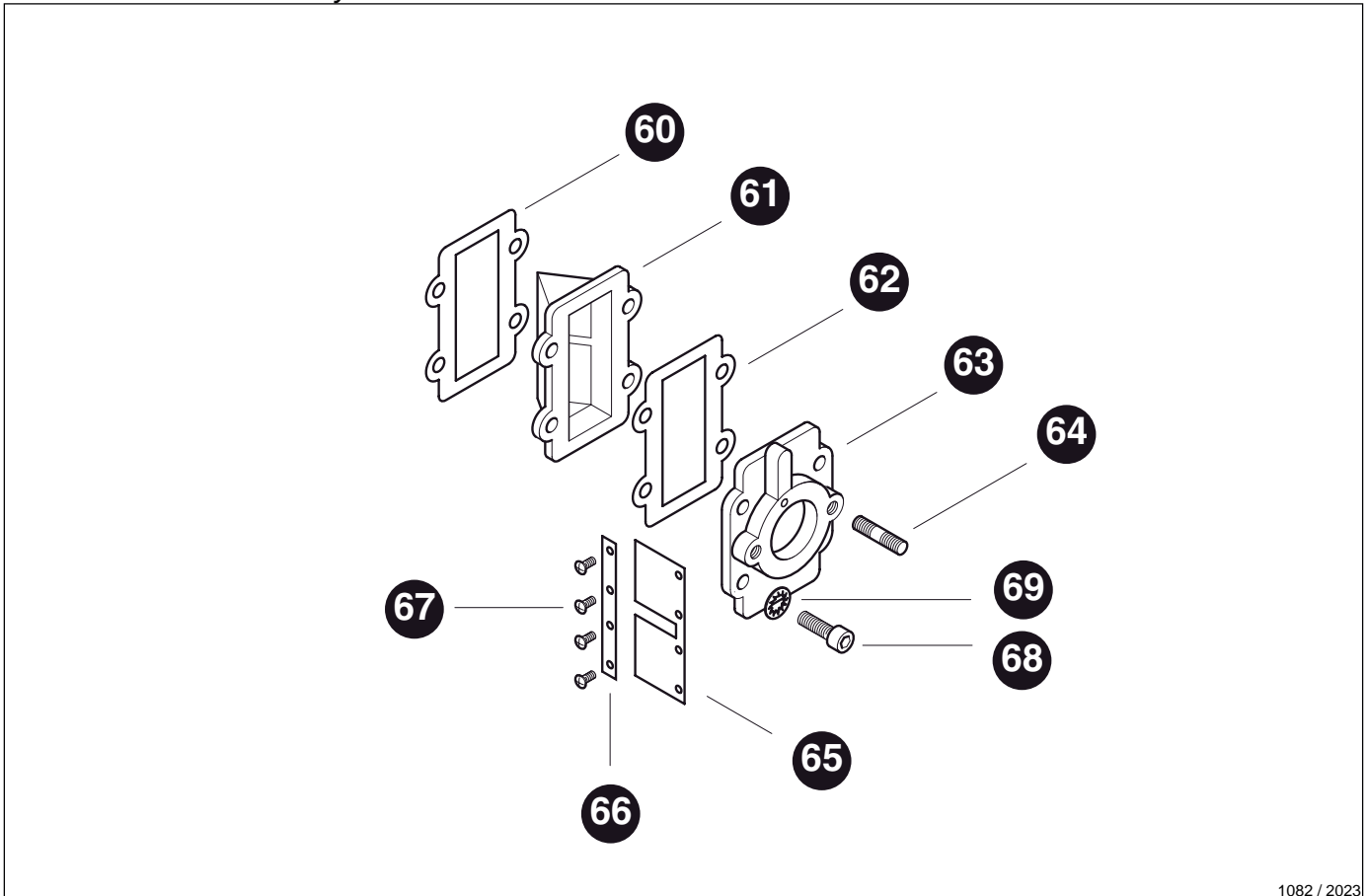
Kolben / piston



1081 / 2022

Nr.	Art.	Bezeichnung	Description	Menge/Pcs.
16	8841	Kolben 49,91, Ring 1,5	piston ø 49,91, ring 1,5	1
16	8843	Kolben 49,93, Ring 1,5	piston ø 49,93, ring 1,5	1
16	8855	Kolben 50,05, Ring 1,5	piston ø 50,05, ring 1,5	1
16	8791	Kolben 49,91, Bohrung 50,01	piston 49,91, hole 50,01	1
16	8793	Kolben 49,93, Bohrung 50,03	1-ring piston ø 49,93	1
16	8795	Kolben 49,95, Bohrung 50,05	1-ring piston ø 49,95	1
16	8811	Kolben 50,11, Bohrung 50,21	piston 50,11, hole 50,21	1
16	8812	Kolben 50,12, Bohrung 50,22	piston 50,12, hole 50,22	1
16	8832	Kolben 50,32, Bohrung 50,42	piston 50,32, hole 50,42	1
16	8833	Kolben 50,33, Bohrung 50,43	piston 50,33, hole 50,43	1
16	8834	Kolben 50,34, Bohrung 50,44	piston 50,34, hole 50,44	1
16	8835	Kolben 50,35, Bohrung 50,45	piston complete 50,35	1
18	6721	Kolbenbolzen 14x39	piston pin 14x39	1
19	6731	Sicherung, Kolbenbolzen ø 14x1,0	piston pin circlip ø 14x1,1	2
20	6743	Käfig 14x18x17, Kolbenbolzen, KF3	cage 14x18x17, piston pin	1

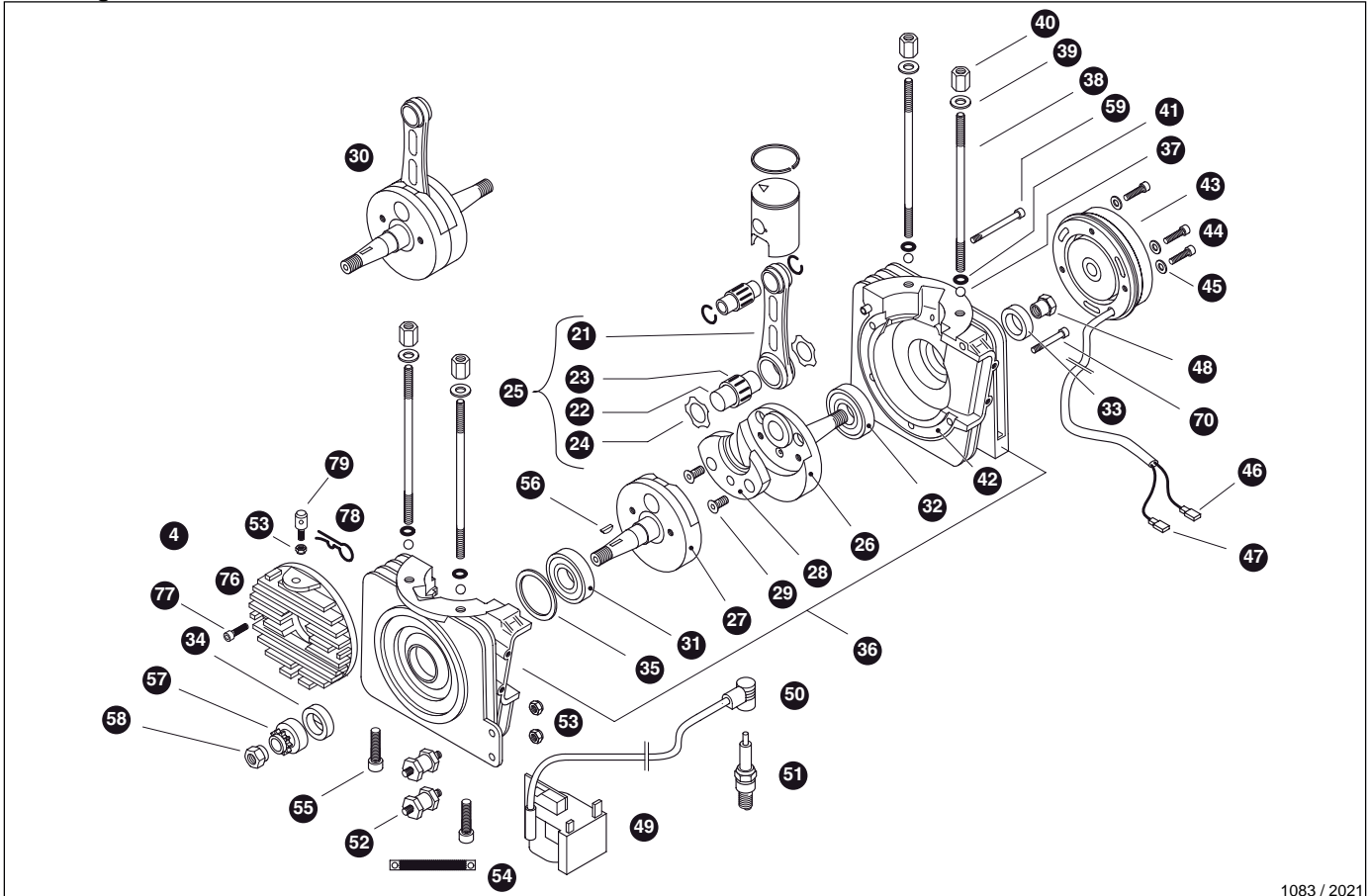
Membrankasten / inklet system



1082 / 2023

Nr.	Art.	Bezeichnung	Description	Menge/Pcs.
60	6805	Dichtung schmal, 72mm lg. Membrangeh.	<i>gasket small, 72mm long, reed group</i>	1
61	6800	Membrangehäuse 72mm lg.	<i>reed group 72mm long</i>	1
62	6806	Dichtung breit, 72mm lg., Membrangeh.	<i>gasket wide, 72mm long, reed group</i>	1
63	6803	Zwischenflansch 72mm lg. Vergaser	<i>connection flange 72mm long, carb.</i>	1
64	8645	Stehbolzen M6x26	<i>stud bolt 6x26</i>	2
65	6801	Membrane Carbon 72x0,30mm, Sz.	<i>reed petal carfi 66x0,30mm, set</i>	1
65	6802	Membrane Carbon 72x0,22mm >04, Sz.	<i>diaphragm carbon 72x0,22mm &gt;04, set</i>	1
67	6795	Schraube, Membranhalteblech	<i>reeds screw</i>	8
68	2665	Schraube ISK M6x20 vz	<i>hexagon socket screw M6x20</i>	4
69	2646	Schnorr-Sicherung ø 6	<i>locking washer ø 6</i>	4

Kurbelgehäuse / crankshaft + crankcase

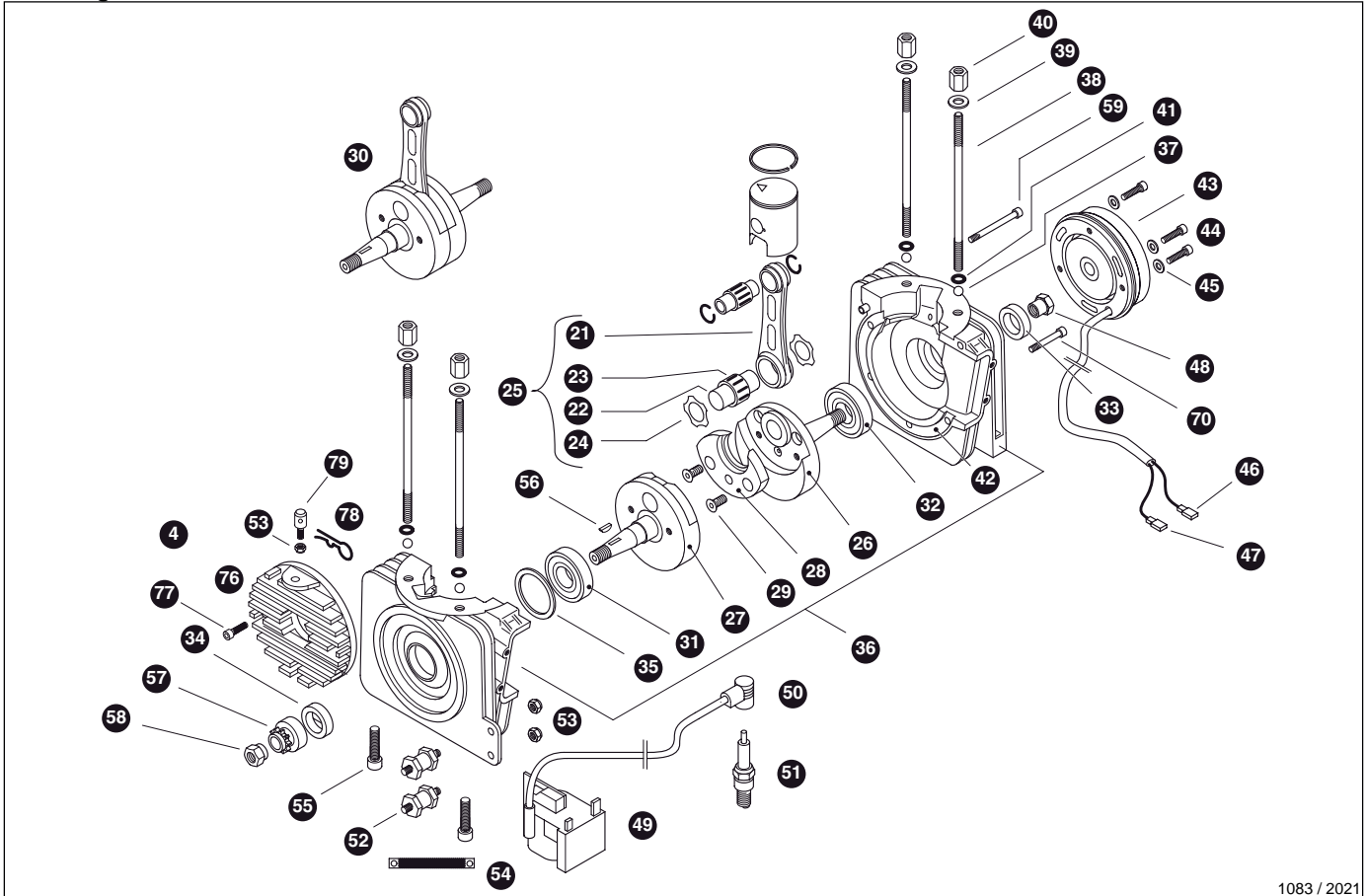


1083 / 2021

Nr.	Art.	Bezeichnung	Description	Menge/Pcs.
21	8622	Pleuel KZH100, 100mm lg.	con rod KZH Hi-Fi 100mm long	1
22	8632	Kurbelzapfen 18x45 ohne Bohrung	crank pin 18x45 w/o whole	1
23	5402	Käfig 18x24x15, Kurbelzapfen	cage for crank pin 18x24x15	1
25	8627	Pleuelsatz KZH100, 45mm breit, kpl.,	conrod set KZH 100-45 complete	1
26	8768	Wellenhälfte KZH100M Zündung 50,5mm l	crankshaft half KZH reed ignintion	1
27	8767	Wellenhälfte KZH100M Antrieb 50,5mm l	crankshaft half KZH reed, drive side	1
29	8733	Senkkopfschraube ISK M5x12 vz	hex. socket countersunk head screw	4
31	5416	Kugellager 6205 C4 Koyo 25x52x15	ball bearing 6205 C4 Koyo 25x52x15	2
32	5416	Kugellager 6205 C4 Koyo 25x52x15	ball bearing 6205 C4 Koyo 25x52x15	1
33	8641	WD-Ring 18x32x7 PTFE	oil-seal ring 18x32x7 PTFE	1
34	8641	WD-Ring 18x32x7 PTFE	oil-seal ring 18x32x7 PTFE	1
35	8738	Dist.Scheibe 42x52x0,1	spacer 42x52x0,1	1
35	8739	Dist.Scheibe 42x52x0,3	spacer 42x52x0,3	1
37	8686	Kugel 6mm	ball 6mm	4
38	8688	Stehbolzen M8x145 V2A	thread bolt M8x145 V2A	4
39	2709	Scheibe ø 8,4 vz. DIN 125	washer ø 8,4 zinc coated, DIN 125	4
40	5224	Mutter M8, Zylinderkopf	nut for cylinder head M8	4
41	8685	O-Ring 7,5x1,5	o-ring 7,5x1,5	4
42	3360	Dichtmasse Hylomar blau, 100g-Tube	sealind compound blue, 100g tube	1
43	4850	Zündanlage PVL linkslaufend	PVL ignition - left turn	1
44	2630	Schraube ISK M5x35 vz	hex socket screw M5x35	1
44	2628	Schraube ISK M5x25 vz	hex socket screw M5x25	2
45	2617	Scheibe ø 5,3 vz. DIN 125	washer ø 5,3 DIN 125, zinc coated	3

weiter / continued...

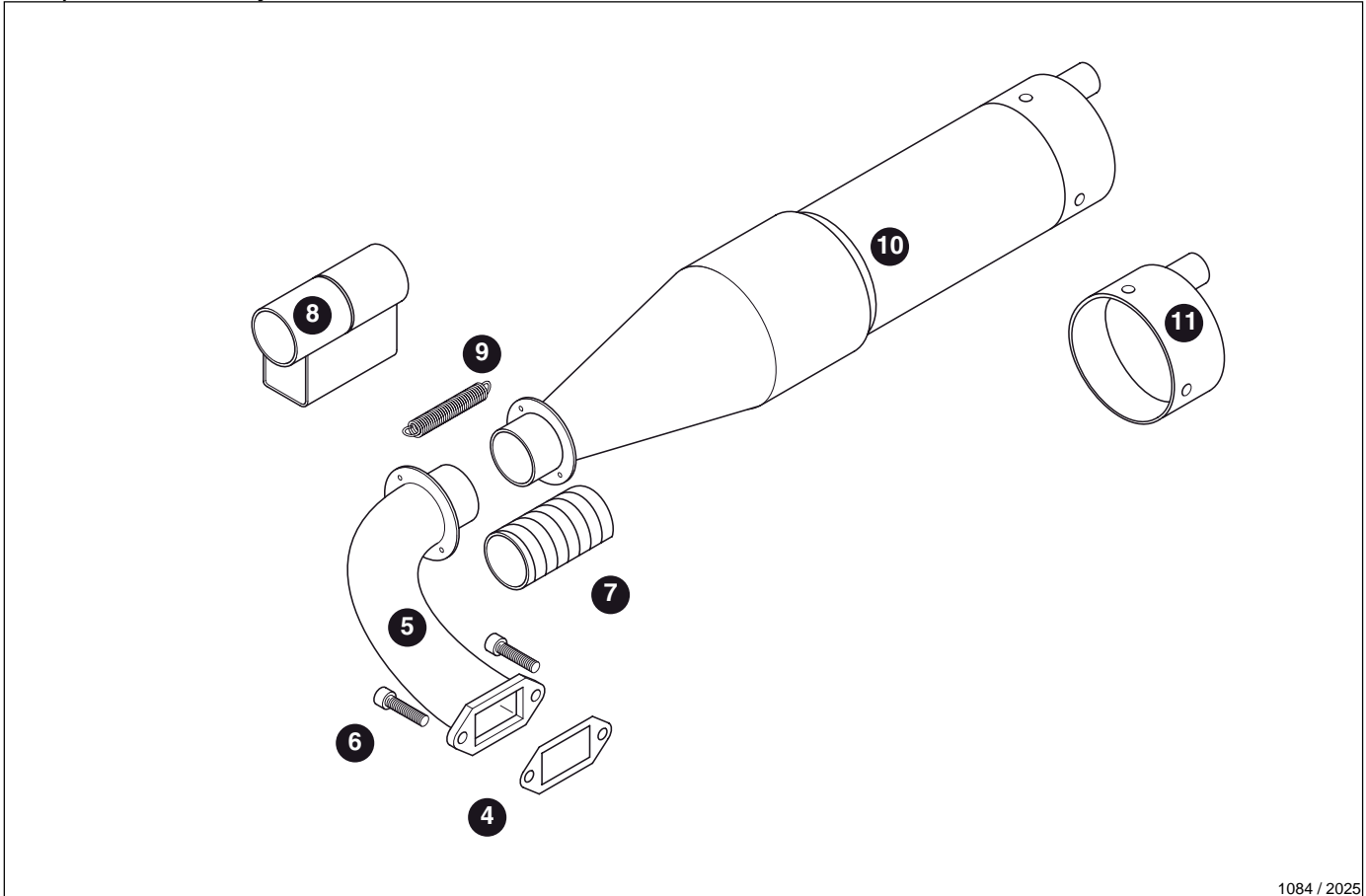
Kurbelgehäuse / crankshaft + crankcase



1083 / 2021

Nr.	Art.	Bezeichnung	Description	Menge/Pcs.
48	6756	Wellenmutter M12, Antrieb	shaft nut M12, drive side	1
49	4860	Zündspule, PVL Zündanlage	ignition coil, PVL ignition system	1
50	4870	Kerzenstecker	spark plug connector	1
52	1870	Gummimetalllager M6	bump rubber M6	2
53	2640	Mutter M6 stop DIN 985	nut M6 stop DIN 985	4
54	4859	Masseband, Zündspule	earth cord for ignition coil	1
55	2743	Schraube ISK M8x30 vz	hex socket head cap screw M8x30	4
56	6690	Scheibenfeder 3x5	woodruff key 3x5	1
57	2920	Ritzel 9Z	pinion 9 teeth	1
57	2921	Ritzel 10Z	pinion 10 teeth	1
58	6756	Wellenmutter M12, Antrieb	shaft nut M12, drive side	1
59	2673	Schraube ISK M6x60 vz	hexagon socket screw M6x60	5
70	2668	Schraube ISK M6x35 vz	hexagon socket screw M6x35	2
77	2664	Schraube ISK M6x16 vz	hexagon socket screw M6x16	3
78	8643	Federvorstecker 2mm	spring cotter 2mm	1
79	8644	Halter, Kettenschutz mit M6	chain guard holder with M6	1

Auspuff / exhaust system



1084 / 2025

Nr.	Art.	Bezeichnung	Description	Menge/Pcs.
4	8664	Auspuffdichtung KZH100	exhaust gasket KZH 100	1
5	8663	Auspuffkrümmer KZH100 ø 50mm kurz	exhaust manifold KZH 100 ø short	1
6	2741	Schraube ISK M8x20 vz	hex socket head cap screw M8x20	2
7	6862	Auspuffschlauch ø 50mm dick	flexible 100ccm ø 50	1
8	3302	Werkzeug, Auspuffschlauch ø 50mm	tool, exhaust hose ø 50	1
9	1860	Feder 53mm lg., Auspuff	spring 53mm long, exhaust	4
9	1861	Feder 40mm lg., Auspuff	spring 40mm long, exhaust	4
10	6849	Auspuff 100-110-50 ohne CIK	exhaust 100-110-50 w/o CIK	
11	6880	Auspuffendstück ø 100mm verchromt	exhaust end ø 100, chrom	1