

ND1 A01 D30/VHR lite

Dok-Art. 62039

Die jeweils aktuelle Version ist verfügbar unter / *latest version available at:*
http://pdf.mach1kart.de/man_62039.pdf

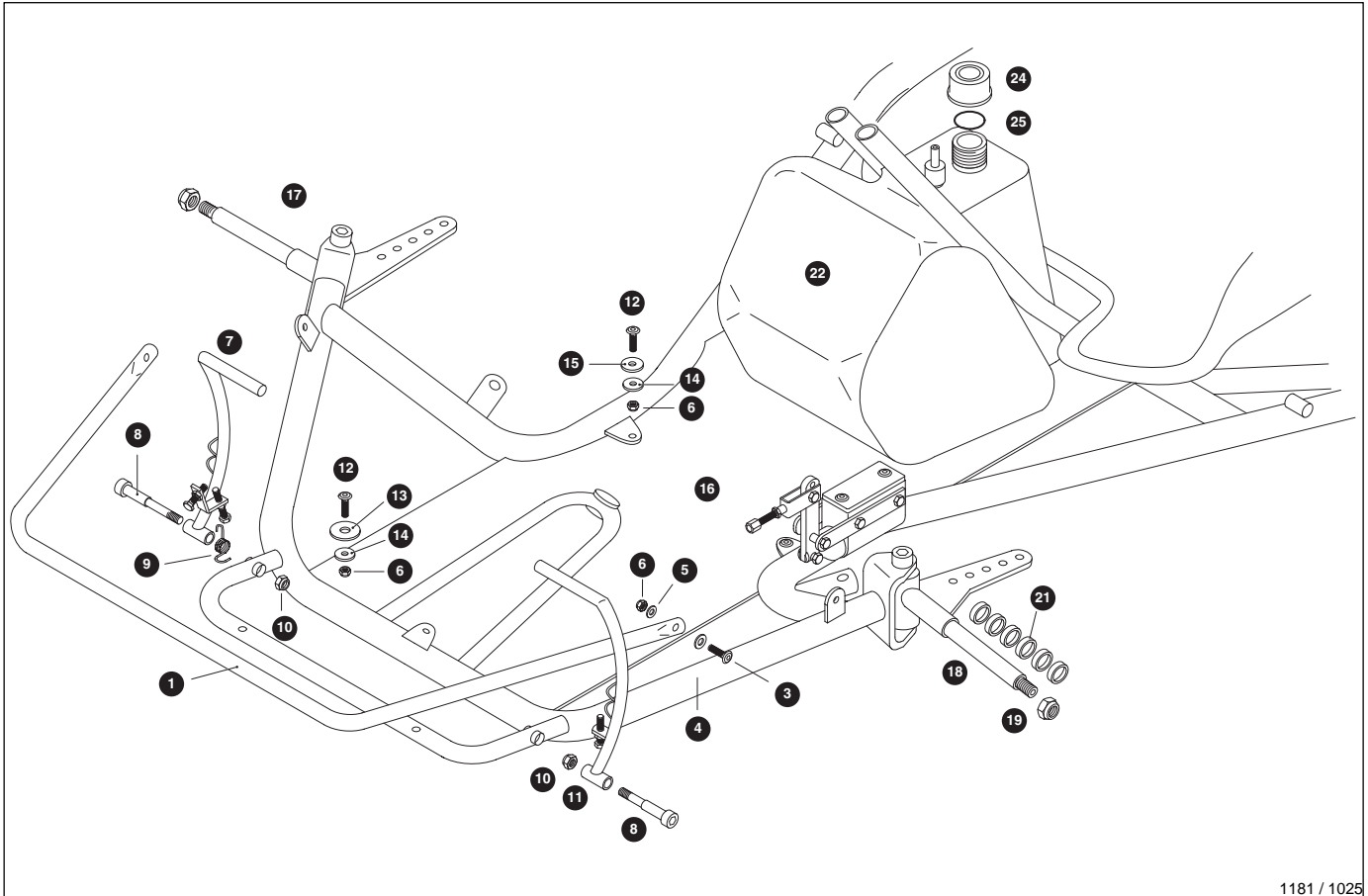


*Hetschel GmbH & Co. KG
Daimlerstr. 16-18
74336 Meimsheim (GERMANY)
www.mach1kart.de*

*Wir bitten um Verständnis, dass es wegen unterschiedlicher Ausstattungsvarianten zu Abweichungen in der zeichnerischen Darstellung kommen kann.
Bei Rückfragen wenden Sie sich bitte an technik@mach1kart.de
We ask for understanding that figures can differ because of equipment version. With queries turn to support@mach1kart.de*

Technische Änderungen vorbehalten. Schutzvermerk nach DIN ISO 16016 beachten.
Copyright © 2016 Hetschel GmbH & Co. KG. All rights reserved.

Rahmen / frame

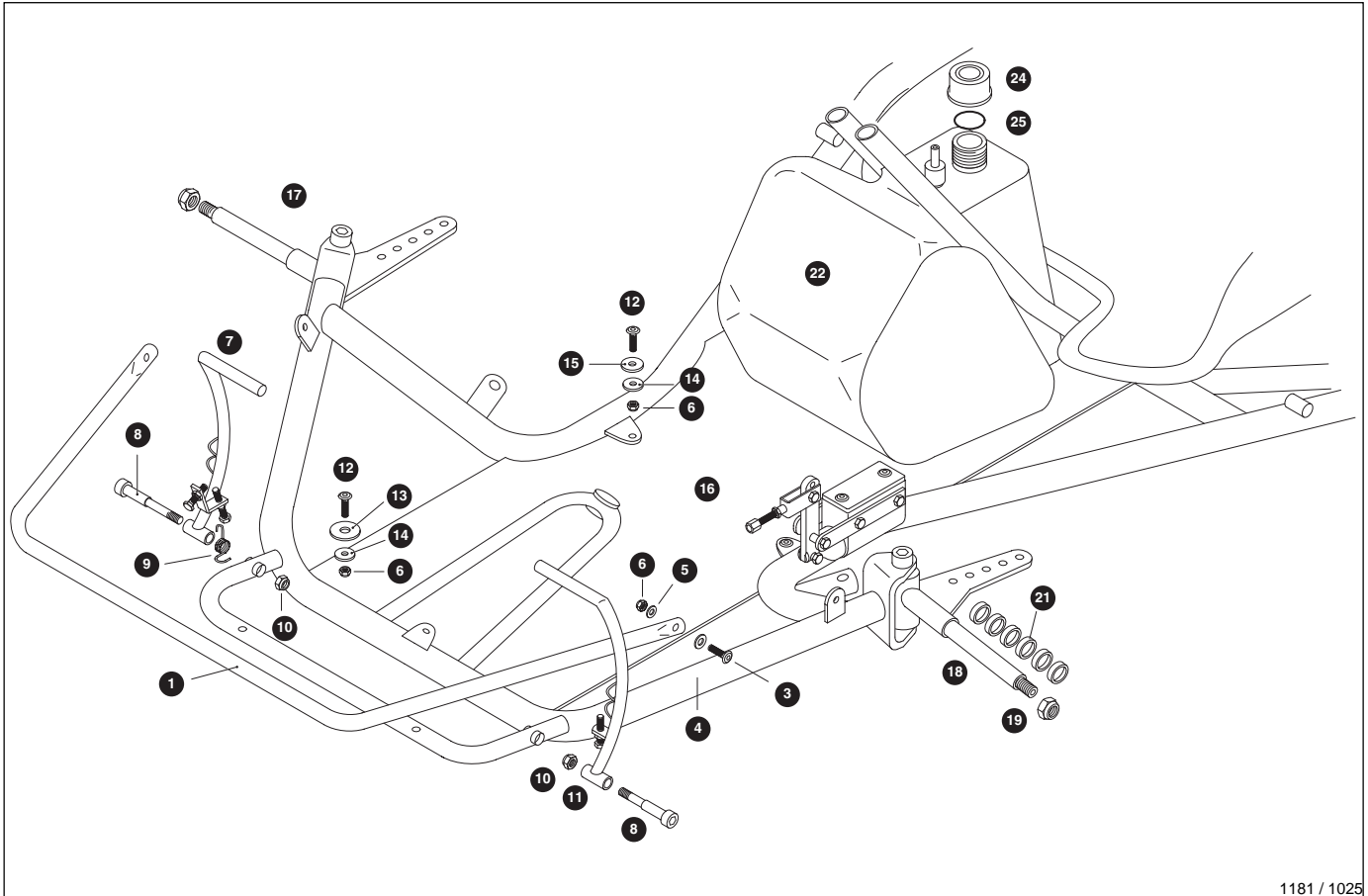


1181 / 1025

Nr.	Art.	Bezeichnung	Description	Menge/Pcs.
1	1798	Schutzbügel vo.	front bumper	1
3	2680	MLF-Schraube M6x16	cross recessed head screw M6x16	2
4	1034	Rahmen ND1 A01, 1000mm Radstand	frame juvenil kart w/o seat adjustment	1
5	2645	Scheibe ø 6 groß	washer ø 6, big	4
6	2640	Mutter M6 stop DIN 985	nut M6 stop DIN 985	8
7	1906	Gaspedal kurz	accelerator pedal short	1
8	1910	Pedalschraube ISK M8x50	pedal screw M8x50 special	2
9	1930	Gaspedalrückholfeder	return spring, accelerator pedal	1
10	2700	Mutter M8 stop DIN 985	nut M8 stop DIN 985	2
11	1905	Bremspedal kurz, BA	brake pedal short, BA	1
12	2680	MLF-Schraube M6x16	cross recessed head screw M6x16	6
13	2551	Scheibe 6,5x12x1 Nylon	nylon washer 6,5x12x1	2
14	2550	Scheibe 6,5x20x2 Gummi schwarz	rubber washer 6,5x20x2, black	6
15	2645	Scheibe ø 6 groß	washer ø 6, big	4
16	2548	Bodenplatte CA2 BA	floor tray CA2 BA	1
17	2152	Achsschenkel re. 10°, breit	stub axle right 100, 10° wide	1
18	2151	Achsschenkel li. 10°, breit	stub axle left 100, 10° wide	1
19	2810	Mutter M12 stop	nut M12 stop	2
20	2106	Dist.Hülse 17x25x7 Alu	spacer sleeve 17x25x7 alu	10
21	2133	Radiusscheibe ø 17x25x3	radius washer ø 17x25x3	2
22	5063	Tank F.L 4 Ltr.	tank F.L. 4 ltr.	1
24	2313	Tankdeckel, 8,5Ltr., Tank #2316	tank cap for 8,5 l	1
25	2325	O-Ring 29,2x3	o-ring 29,2x3	1

weiter / continued...

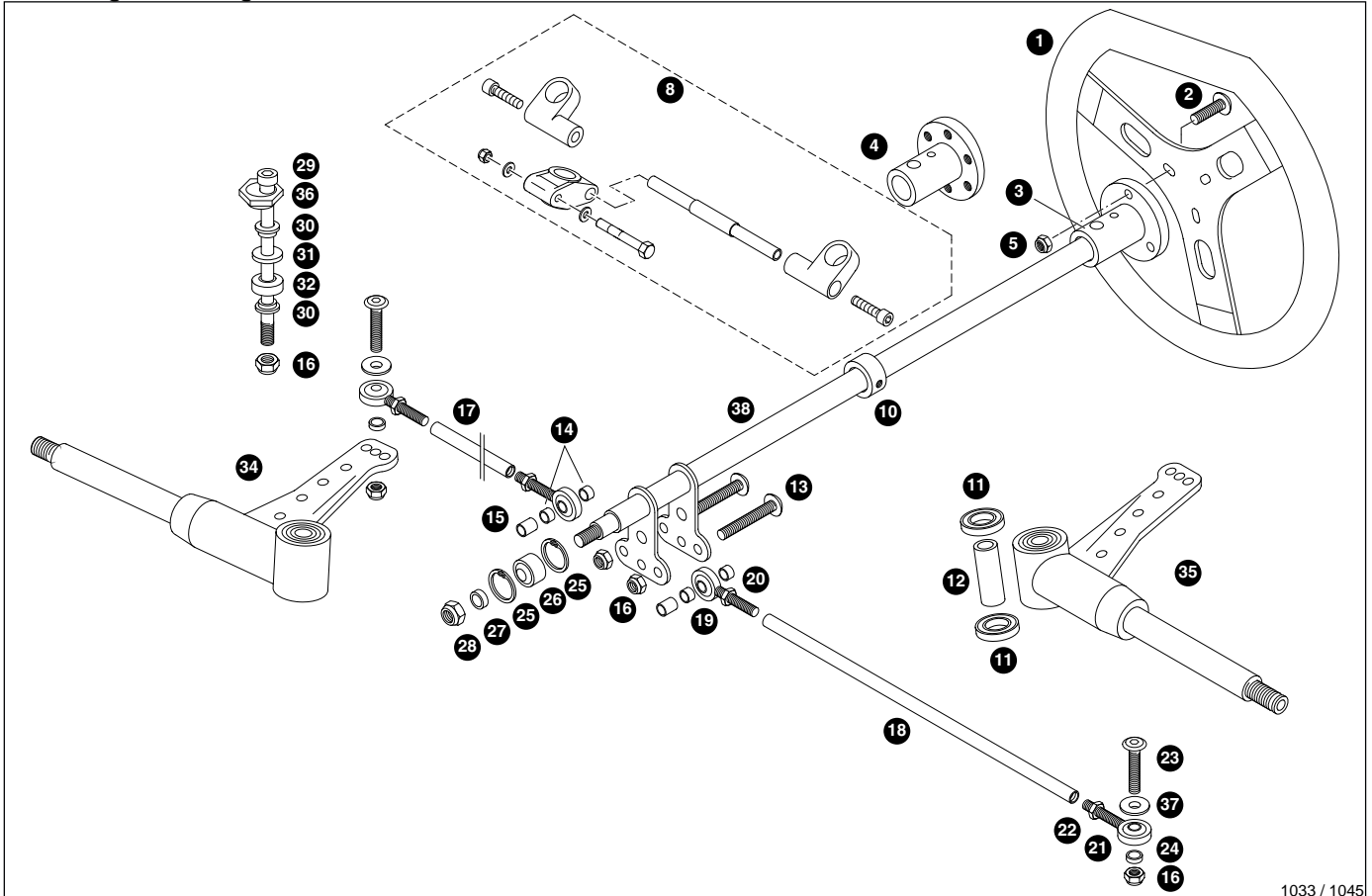
Rahmen / frame



1181 / 1025

Nr.	Art.	Bezeichnung	Description	Menge/Pcs.
Ohne Abbildung / w/o picture:				
	1964	Halter li., Seitenverkl. Unico ND1	holder le., side pod Unico ND1	1
	1965	Halter re., Seitenverkl. Unico ND1	holder ri., side pod Unico ND1	1

Lenkung / Steering

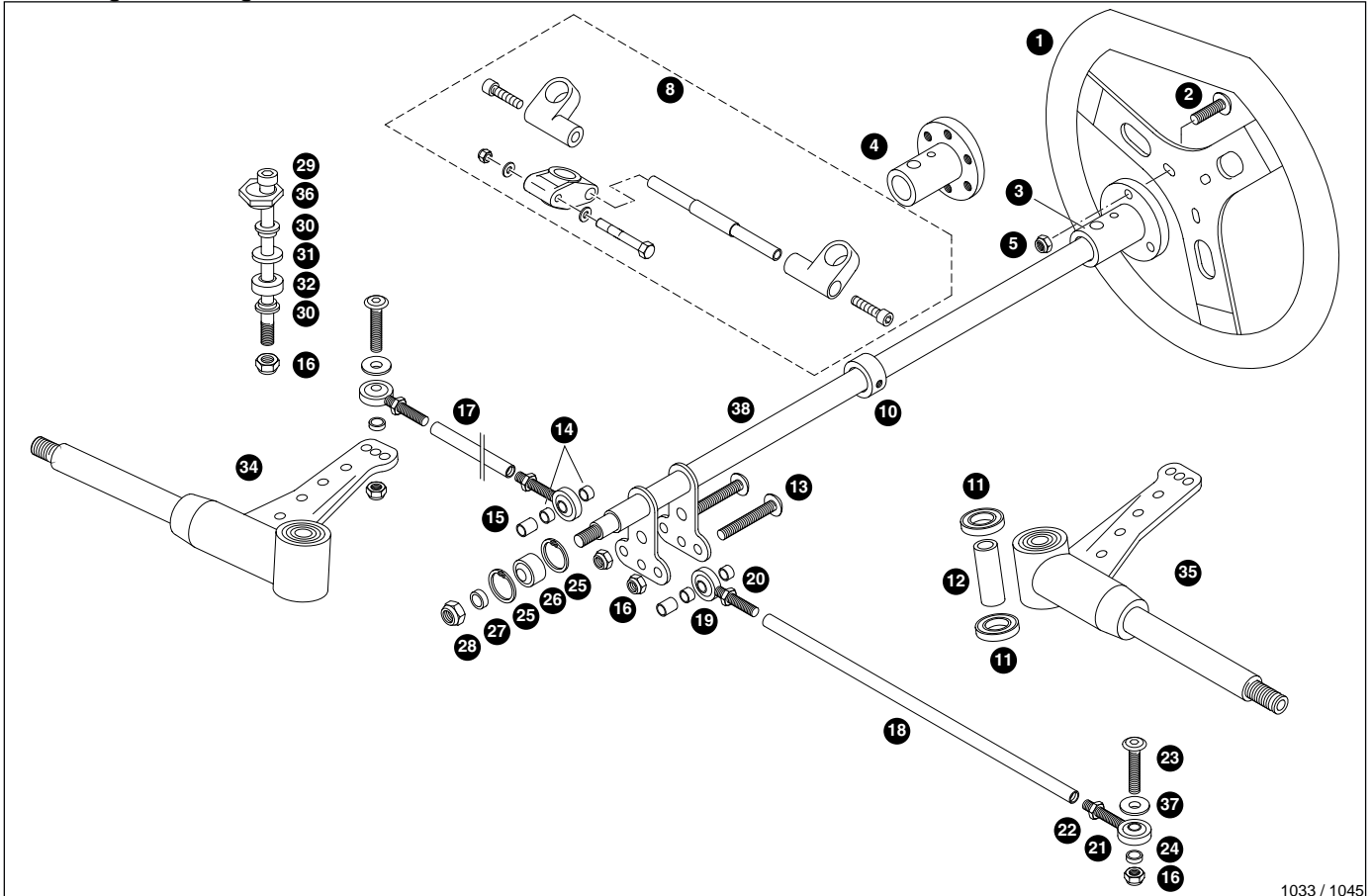


1033 / 1045

Nr.	Art.	Bezeichnung	Description	Menge/Pcs.
1	2000	Lenkrad KG flat-top ø 320 blau, MACH1	steering wheel Mach1 flat-top ø320 blue	1
2	98181	Linse Flachkopfschraube M6x20	raised head screw M6x20	3
3	2040	Lenkradnabe ø 20 gerade	steering wheel hub ø 20 direct	1
4	2039	Lenkradnabe ø 20 11° schräg	steering wheel hub ø 20, 11° slant	1
5	2640	Mutter M6 stop DIN 985	nut M6 stop DIN 985	1
6	2750	Schraube ISK M8x65 vz	hex socket head cap screw M8x65	1
7	2709	Scheibe ø 8,4 vz. DIN 125	washer ø 8,4 zinc coated, DIN 125	1
8	2028	Lenkteil, 100mm, klemmbar, kpl.	steering part, 100mm cpl. fixable	1
9	1508	Mutter M8 mit Bund selbstsichernd	union nut M8 self locking	1
10	2029	Stelling, ø 20, Lenkstange	collar, ø 20 for steering rod	1
11	2260	Kugellager 608 ZZ 8x22x7	ball bearing 608 ZZ 8x22x7	4
12	2268	Dist.Hülse 8,2x12x28	spacer tube 8,2x12x28	2
13	2764	MLS-Schraube M8x45	slotted countersunk head screw M8x45	2
14	2091	Dist.Hülse 9x12x5	space sleeve 9x12x5	4
15	2092	Dist.Hülse 9x12x9	space sleeve 9x12x9	2
16	2700	Mutter M8 stop DIN 985	nut M8 stop DIN 985	4
17	2060	Spurstange 225mm re./li.	tie rod 225mm right/left	1
18	2060	Spurstange 225mm re./li.	tie rod 225mm right/left	1
19	2083	Gelenkkopf M8 außen li.	rod end M8 outside left	2
20	2085	Mutter M8 Linksgewinde schwarz	nut M8 left-handed thread, black	2
21	2082	Gelenkkopf M8 außen re.	rod end M8 outside right	2
22	2084	Mutter M8 vz.	nut M8, zinc coated	2
23	2761	Schraube ISK M8x30 blank	hex socket head cap screw M8x30 DIN 6912	2

weiter / continued...

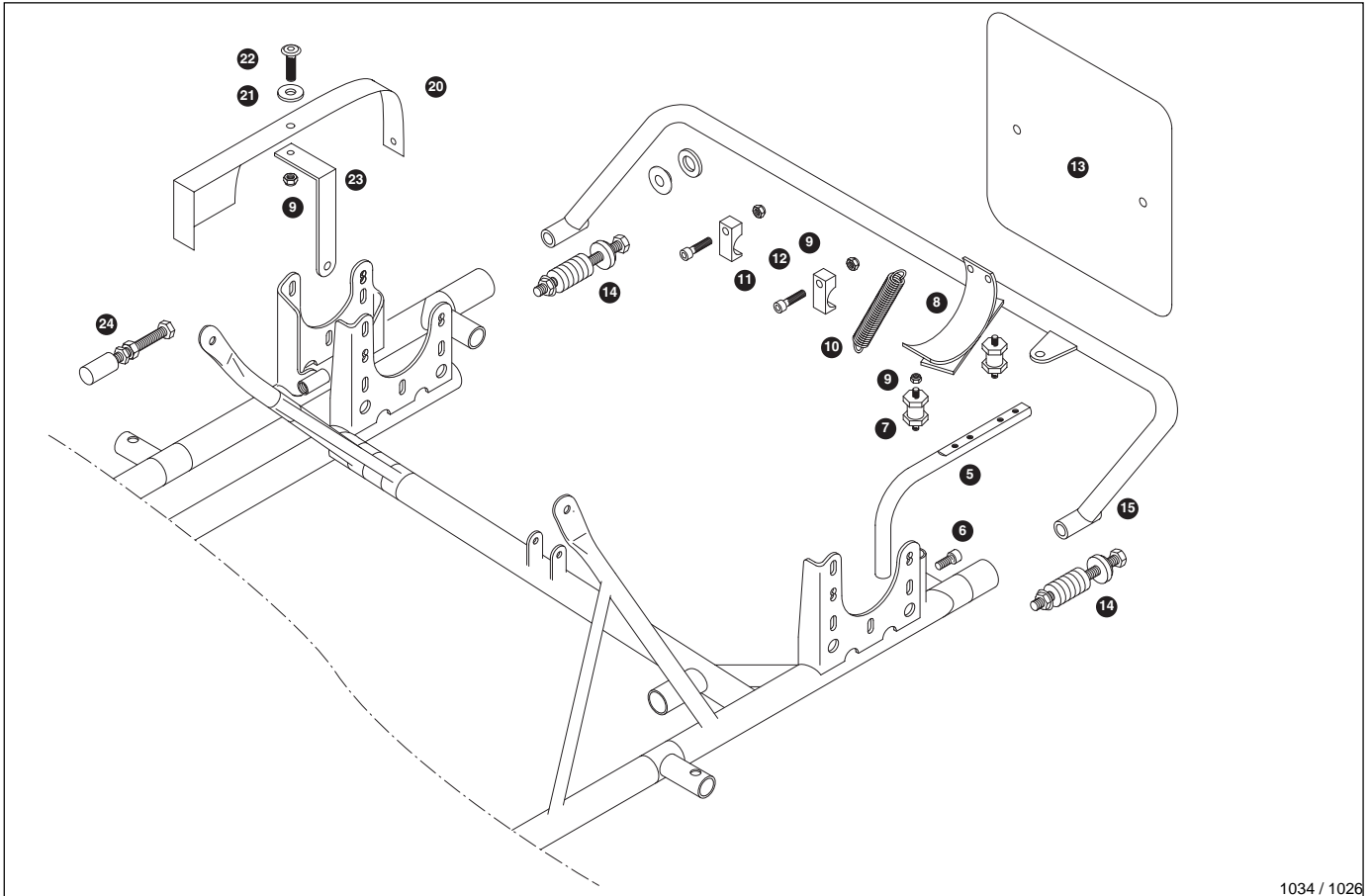
Lenkung / Steering



1033 / 1045

Nr.	Art.	Bezeichnung	Description	Menge/Pcs.
24	2090	Dist.Hülse 9x12x3	space sleeve 9x12x3	2
25	2042	Sicherungsring I23 DIN 472	retaining ring I23 DIN 472	2
26	2041	Kugelgelenkkopf 10mm, Lenkung	universal joint head 10mm, steering	1
27	2033	Dist.Hülse 10x14x4	spacer 10x14x4	1
28	2770	Mutter M10 stop	nut M10 stop	4
29	2265	Achsschenkelbolzen d 8x88	steering knuckle pin d 8x88	2
30	2259	Zentrierscheibe 8x20x9	center shim 8x20x9	4
31	2266	Dist.Scheibe 8x25x5	spacer washer 8x25x5	2
32	2267	Dist.Scheibe 8x25x10	shim 8x25x10	2
34	2152	Achsschenkel re. 10°, breit	stub axle right 100, 10° wide	1
35	2151	Achsschenkel li. 10°, breit	stub axle left 100, 10° wide	1
36	2264	Exzenter, Nachlaufverstellung 2°	eccentric, caster dissimulation 2°	2
37	2079	Sicherungsscheibe 8mm, Gelenkkopf	washer 8mm for rod end	2
38	2035	Lenkstange ø 20 490mm lg.	steering rod ø 20 490mm long	1

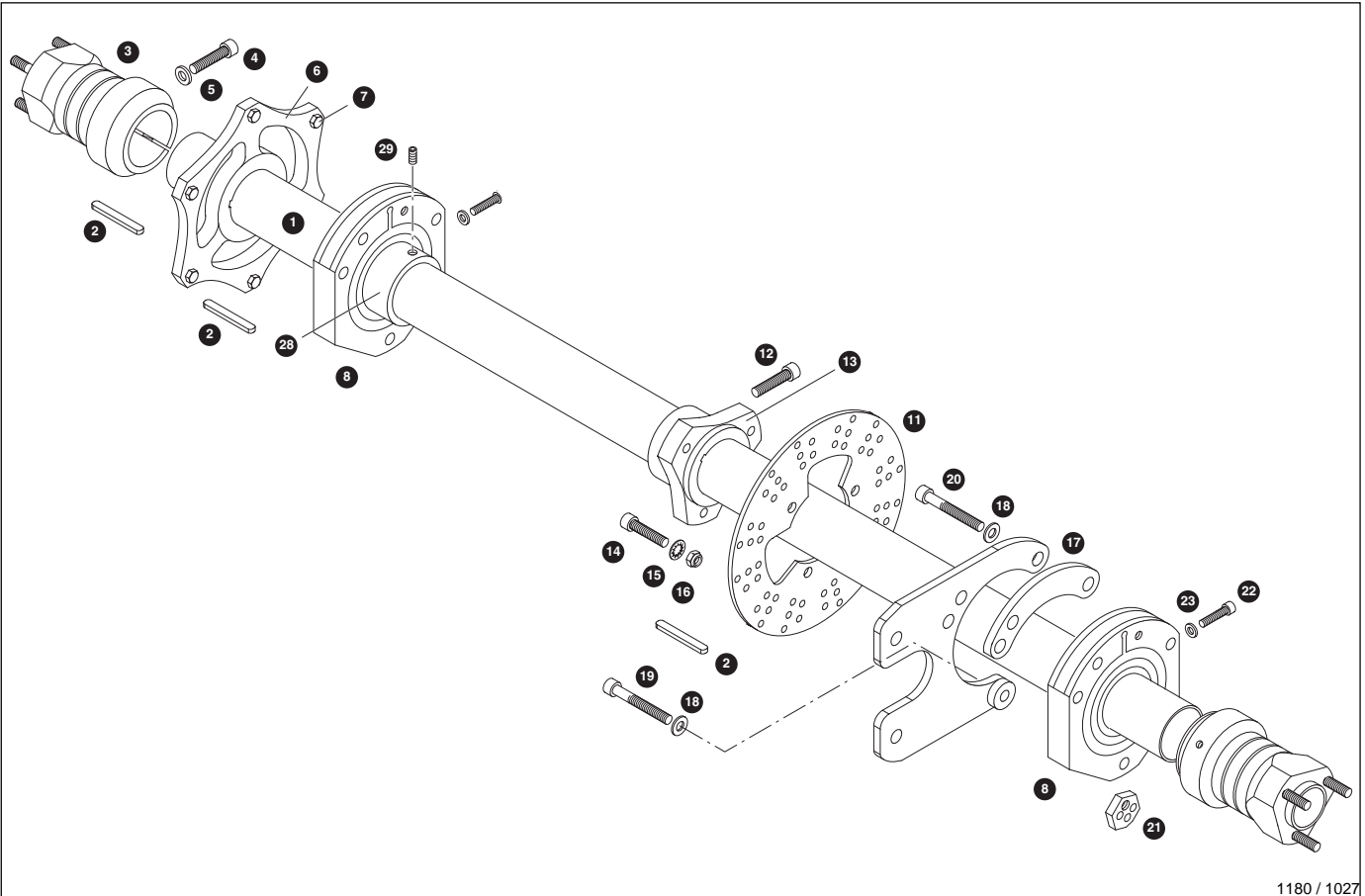
Heck / Rear



1034 / 1026

Nr.	Art.	Bezeichnung	Description	Menge/Pcs.
5	1849	Bügel, Auspuffhalter ø 16	bracket, exhaust holder ø 16	1
6	2740	Schraube ISK M8x16 vz	hex socket head cap screw M8x16	1
7	1870	Gummimetalllager M6	bump rubber M6	2
8	1840	Auspuffhalter	exhaust holder	1
9	2640	Mutter M6 stop DIN 985	nut M6 stop DIN 985	2
10	1850	Feder 96mm lg., Auspuff	spring 96mm long, exhaust	2
11	2668	Schraube ISK M6x35 vz	hexagon socket screw M6x35	2
12	1823	Befestigungsschelle ø 20	fastening clamp ø 20	2
13	2384	Nummernschild rot	number plate red	1
13	2383	Nummernschild blau	number plate blue	1
13	2382	Nummernschild weiß	number plate white	1
13	2381	Nummernschild grün	number plate green	1
13	2380	Nummernschild gelb	number plate yellow	1
14	1830	Bef. Teil ø 28, Sz.	mounting part ø 28, rear bumper, set	1
15	1747	Schutzbügel hi. 540mm breit	front bumper rear, 540mm wide	1
20	2341	Kettenschutz, 125	chain guard, 125	1
21	2645	Scheibe ø 6 groß	washer ø 6, big	2
22	2680	MLF-Schraube M6x16	cross recessed head screw M6x16	2
23	2351	Bügel, Kettenschutzhalter	bow for chain guard	1
24	1638	Kettenspannschraube mit Kunststoffteil	chain clamping screw with plastic part	1

Hinterachse / axle

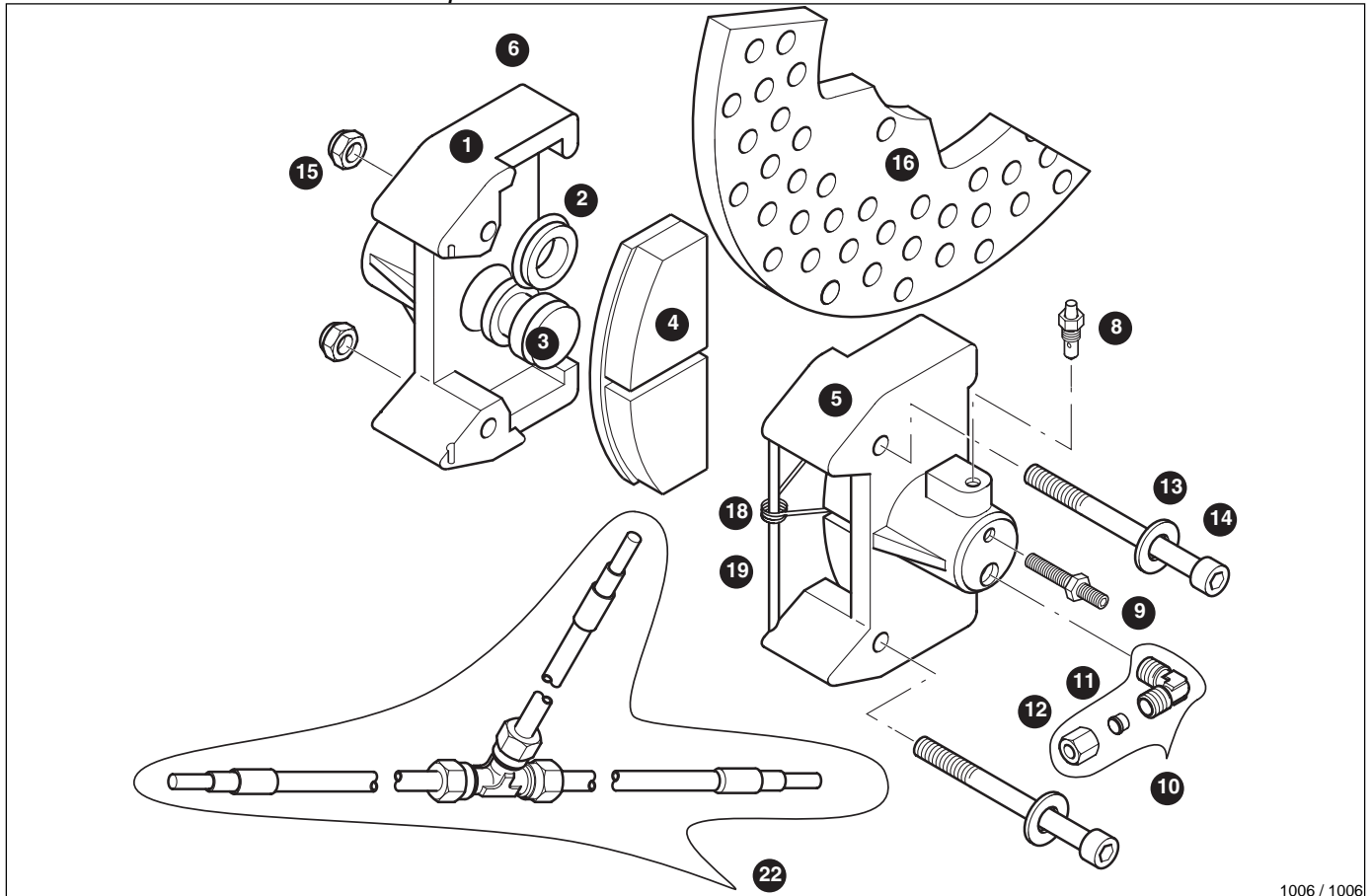


1180 / 1027

Nr.	Art.	Bezeichnung	Description	Menge/Pcs.
1	1548	Hinterachse 30x960	rear axle 30x950	1
2	1560	Hinterachskeil 6x50x6	rear axle key 6x5x6	4
3	1553	Radstern ø 30, 100mm lg., Alu	rear hub ø 30, 100mm long, alu	2
4	2744	Schraube ISK M8x35 vz	hex socket head cap screw M8x35	2
6	1584	Kettenradträger ø 30, Alu	chain wheel holder ø 30, alu	1
7	2651	Schraube M6x20 SK	hexagon head screw M6x20	6
8	1528	Lagerschale ø 30 gesp., LK100mm	bearing seat ø 30 agog, LK100mm	2
11	1513	Bremsscheibe hi. gelocht	rear brake disc punched	1
12	2668	Schraube ISK M6x35 vz	hexagon socket screw M6x35	1
13	1573	Bremsscheibenträger ø 30, Alu	brake disc holder ø 30, alu	1
14	2719	Schraube M8x30 SK	hexagon head screw M8x30	3
15	2712	Zahnscheibe ø 8,2 innen DIN 6797	lock washer ø 8,2 inside DIN 6797	3
16	2703	Mutter M8 Metall-Stopp	nut M8 metal stop	3
17	1140	Bremshalteblech VHR, LK100	holding plate brake VHR, LK100	1
18	2709	Scheibe ø 8,4 vz. DIN 125	washer ø 8,4 zinc coated, DIN 125	3
19	2746	Schraube ISK M8x45 vz	hex socket head cap screw M8x45	1
20	2747	Schraube ISK M8x50 vz	hex socket head cap screw M8x50	2
21	1524	Exzenter, Höhenverstellung Hinterachse	eccentric, height adjustment rear axel	2
22	2668	Schraube ISK M6x35 vz	hexagon socket screw M6x35	2
23	2638	Sperrkantring ø 6	lock ring ø 6	2
28	1536	Hinterachslager ø 30	rear axle bearing ø 30	2
29	1538	Sicherungsschraube M8x1x8	safety screw M8x1x8	4

Bremssystem VHR lite / Braking system VHR lite

Hinterradbremse / Rear brake caliper

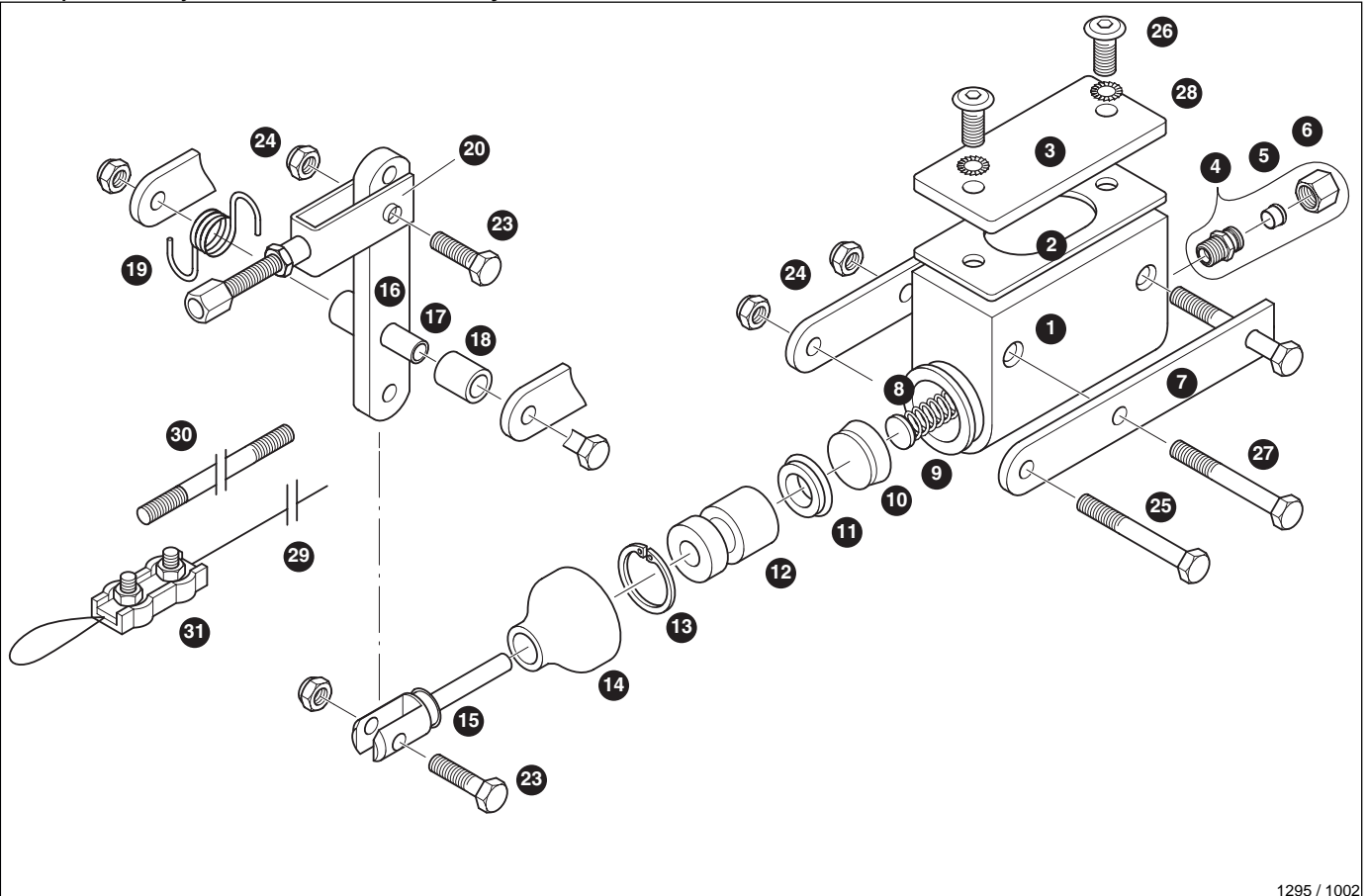


1006 / 1006

Nr.	Art.	Bezeichnung	Description	Menge/Pcs.
1	1142	Hi.Bremse hydr. Hälfte re., nackt	rear brake hydraulic, right side	1
2	1160	Ringmanschette	ring seal	2
3	1150	Kolben, Bremszylinder	piston for brake cylinder	2
4	1120	Bremsbelag hi., Sz.= 2Stk.	brake pad rear, set = 2pcs.	1
5	1141	Hi.Bremse hydr. Hälfte li., nackt	rear brake hydraulic, left, bare	1
6	1143	Hi.Bremse hydr., kpl.	rear brake hydraulic, compl.	1
8	2290	Entlüfterventil kurz	bleeder valve, short	2
9	1200	Stellschraube mit Mutter M6x30	setscrew with nut M6x30	2
10	1181	Verschraubung M10x1, Winkel	angle screwing M10x1	2
11	1186	Schneidring	cutting ring	2
12	1184	Überwurfmutter M10x1	throw over nut M10x1	2
13	2709	Scheibe ø 8,4 vz. DIN 125	washer ø 8,4 zinc coated, DIN 125	2
14	2753	Schraube ISK M8x80 vz	hex socket head cap screw M8x80	2
15	1508	Mutter M8 mit Bund selbstsichernd	union nut M8 self locking	2
16	1513	Bremsscheibe hi. gelocht	rear brake disc punched	1
18	1130	Feder einfach, Bremsbacke	brake return spring	1
19	1131	Haltestift, Backenfeder	holder for brake return spring	1
21	1182	Verschraubung M10x1, T-Stück	T-screwing M10x1	1
22	1235	Bremsleitung, 1100 Radstand hi., kpl.	brake line 1100 wheel base, compl.	1
22	1222	Bremsleitung 100 hi., FIA1, kpl.	brake line 100 rear cpl., FIA1	1

Bremssystem VHR lite / Braking system VHR lite

Hauptbremszylinder / Master Brake Cylinder



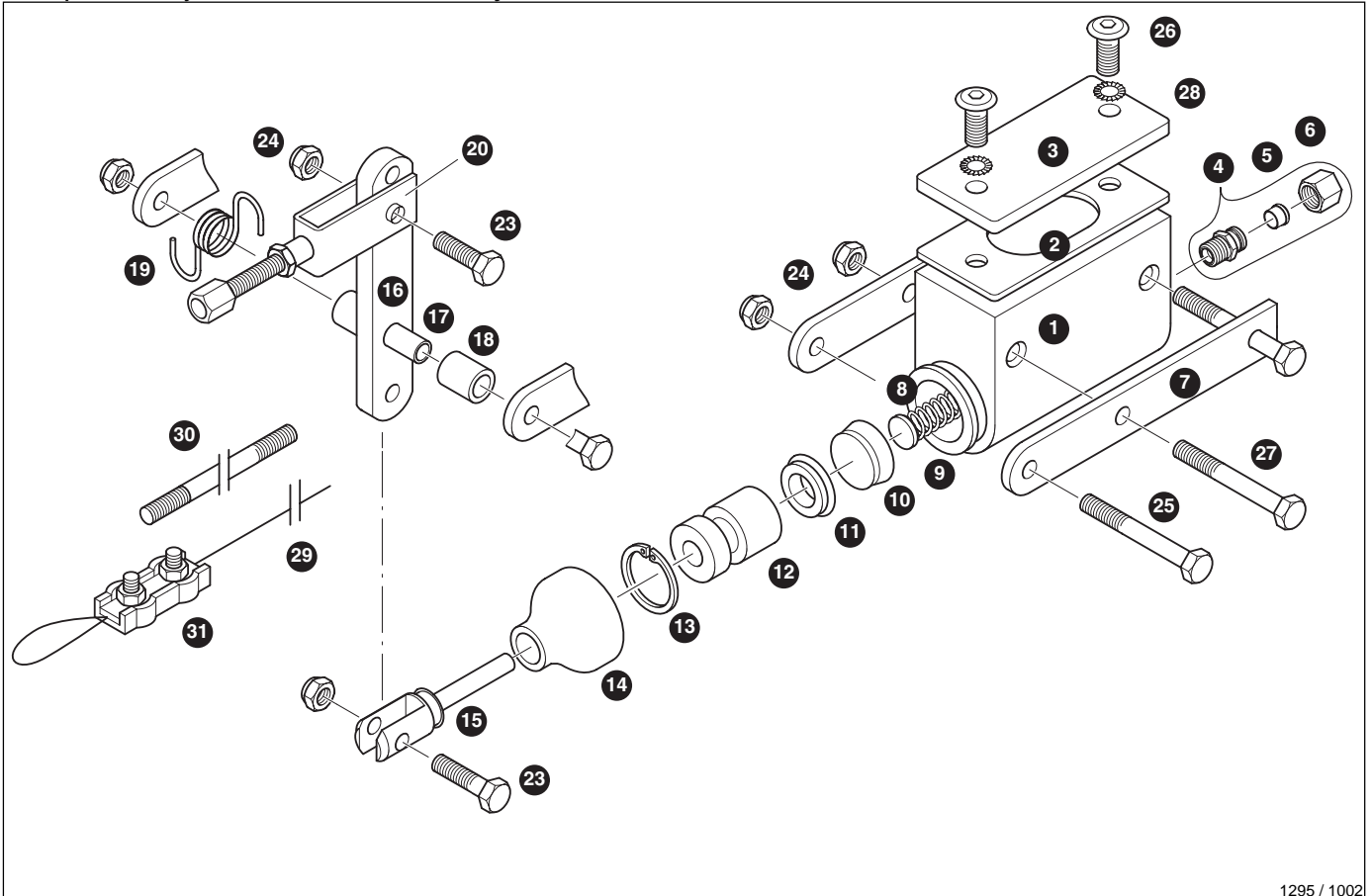
1295 / 1002

Nr.	Art.	Bezeichnung	Description	Menge/Pcs.
1	1230	Hauptbremszylinder 100/125	main brake cylinder 100/125	1
2	1320	Dichtung, Deckel Hauptbremszylinder	gasket for cap brake master cylinder	1
3	1330	Deckel, Hauptbremszylinder	cap, main brake cylinder	1
4	1183	Verschraubung M10x1, gerade	straight screwing M10x1	1
5	1186	Schneidring	cutting ring	1
6	1184	Überwurfmutter M10x1	throw over nut M10x1	1
7	1245	Hebellagerung	lever bearing	2
8	1260	Druckfeder	pressure spring	1
9	1261	Tellerscheibe, Feder #1260	flat wheel for spring #1260	1
10	1270	Topfmanschette	hydraulic seal	1
11	1280	Ringmanschette	ring seal	1
12	1250	Kolben, Bremszylinder	piston for brake cylinder	1
13	1290	Sicherungsring I22 DIN 472	retaining ring I22 DIN 472	1
14	1400	Faltenbalg	bellows	1
15	1246	Druckstück	pressure piece	1
16	1240	Hebel	lever	1
17	1242	Dist.Hülse 30mm lg.	spacer 30mm long	1
18	1243	Dist.Stück 12mm lg.	spacer 12mm long	2
19	1244	Feder, Hebel	spring for lever	1
20	1241	Gelenkteil, Zug	hinge for pass	2
23	2652	Schraube M6x25 SK	hexagon head screw M6x25	1
24	2640	Mutter M6 stop DIN 985	nut M6 stop DIN 985	5
25	2655	Schraube M6x45 SK	hexagon head screw M6x45	1

weiter / continued...

Bremssystem VHR lite / Braking system VHR lite

Hauptbremszylinder / Master Brake Cylinder



1295 / 1002

Nr.	Art.	Bezeichnung	Description	Menge/Pcs.
26	2680	MLF-Schraube M6x16	cross recessed head screw M6x16	2
27	2656	Schraube M6x50 SK	hexagon head screw M6x50	2
28	2646	Schnorr-Sicherung ø 6	locking washer ø 6	2
29	1101	Bremszug, hydr. Bremse	brake cable, hydraulic brake	2
31	2572	Seilklemme 3mm, Duplex	cable clamp 3mm, Duplex	1